

E Se incluye:

- Soporte de acero inoxidable que incluye una protección en la superficie de asiento mediante cuatro pies autoadhesivos, que evitan el deslizamiento y absorben pequeñas irregularidades de la superficie.
- Cuatro tornillos de M3 x 5 y cuatro arandelas M3.
(Montar el soporte de pared del monitor sobre el soporte de sobremesa y fijarlo con los tornillos y arandelas suministrados).
- Cuatro Tornillos y tacos para montaje de roseta o caja de conexiones de la pared.
- Cordón telefónico 8 vías / 2 metros blanco y Roseta de superficie frontal o Caja de conexiones de pared con 8 bornas.
(Conectar las regletas y el cable de acuerdo al código de colores y la instalación, después montar el monitor colgándolo en su soporte).
- Abrazadera adhesiva para guiado del cable*.
(Limpiar con alcohol la zona donde se colocará la abrazadera y pegarla sobre el soporte. Se recomienda hacerlo cerca del doblado, en cualquiera de las dos caras horizontal o inclinada, para que el cable quede lo más próximo posible al soporte).

EN This includes:

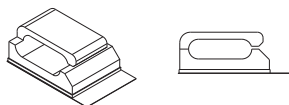
- Stainless steel support with surface protection via four self-adhesive legs, that keep it from slipping and absorbing small surface irregularities.
- Four M3 x 5 bolts and four M3 washers.
(Assemble the monitor wall support on the desktop support and fasten it with the included bolts and washers).
- Four bolts and wall anchors to assemble the wall jack or connections box.
- 8-way telephone wire / 2 white meters and frontal surface jack or wall connections box with 8 terminals.
(Connect terminal strips and cable by colour coding and the installation, then assemble the monitor by hanging it on its support).
- Adhesive clamp to guide the cable*.
(Clean the area with alcohol where the clamp is going to be and stick it on the support. We recommend doing it near the fold, in either of the two horizontal or inclined sides, so that the cable remains as close as possible to the support).

F Comprend :

- Support en inox qui inclut une protection au niveau de la surface d'assise à l'aide de quatre pieds auto-adhésifs qui évitent tout glissement et gomment les petites irrégularités de la surface.
- Quatre vis M3 x 5 et quatre rondelles M3.
(installer le support mural du moniteur sur le support de table et le fixer à l'aide des vis et rondelles fournies).
- Quatre vis et taquets pour l'installation de la prise RJ45 ou de la boîte de jonction au mur.
- Cordon téléphonique 8 voies / 2 mètres blanc et prise RJ45 frontale ou boîte de jonction murale à 8 bornes.
(raccorder les borniers et le câble conformément au code des couleurs et à l'installation ; ensuite, installer le moniteur en l'accrochant à son support).
- Collier adhésif guide-câble*.
(nettoyer avec de l'alcool la zone où placer le collier et le coller au support. Il est recommandé de le faire au niveau du pli, de la courbe, sur n'importe lequel des deux côtés (horizontal ou incliné) pour que le câble reste le plus près possible du support).

D Inbegriffen sind:

- Sockel aus Edelstahl mit vier selbstklebenden Füßchen, die das Verrutschen des Geräts verhindern und Oberflächenunebenheiten auszugleichen
- Vier Schrauben M3x5 sowie M3-Unterlegscheiben.
(Den Wandaufsatz des Monitors auf dem Sockel montieren und mithilfe der mitgelieferten Schrauben und Unterlegscheiben befestigen).
- Vier Schrauben und Dübel zur Montage des Hausanschlusses oder des Anschlusskastens an der Wand.
- 8-poliges Telefonkabel / 2 Meter weiß sowie Aufputz-Dose oder Aufputz-Anschlusskasten mit 8 Klemmen
(Die Klemmen sowie das Kabel anhand des jeweiligen Farbkodes und der Anlage anschließen und danach den Monitor auf dem Sockel befestigen).
- Selbstklebende Kabelschelle zur Kabelführung*.
(Den Befestigungspunkt der Kabelschelle mit Alkohol reinigen und anschließend auf den Sockel kleben. Wir empfehlen Ihnen, dies in der Nähe Krümmung vorzunehmen, sowohl bei einer horizontalen als auch angewinkelter Ausrichtung, damit das Kabel so Nahe wie möglich am Sockel verläuft).

E * Detalle Abrazadera adhesiva para guiado del cable.**EN** * Picture adhesive clamp to guide the cable.**F** * Détails collier adhésif pour guide-câble.**D** * Detailansicht selbstklebende Kabelschelle zur Kabelführung.**E** Se incluye:

- Soporte de acero inoxidable que incluye una protección en la superficie de asiento mediante cuatro pies autoadhesivos, que evitan el deslizamiento y absorben pequeñas irregularidades de la superficie.
- Cuatro tornillos de M3 x 5 y cuatro arandelas M3.
(Montar el soporte de pared del monitor sobre el soporte de sobremesa y fijarlo con los tornillos y arandelas suministrados).
- Cuatro Tornillos y tacos para montaje de roseta o caja de conexiones de la pared.
- Cordón telefónico 8 vías / 2 metros blanco y Roseta de superficie frontal o Caja de conexiones de pared con 8 bornas.
(Conectar las regletas y el cable de acuerdo al código de colores y la instalación, después montar el monitor colgándolo en su soporte).
- Abrazadera adhesiva para guiado del cable*.
(Limpiar con alcohol la zona donde se colocará la abrazadera y pegarla sobre el soporte. Se recomienda hacerlo cerca del doblado, en cualquiera de las dos caras horizontal o inclinada, para que el cable quede lo más próximo posible al soporte).

EN This includes:

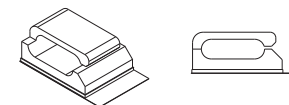
- Stainless steel support with surface protection via four self-adhesive legs, that keep it from slipping and absorbing small surface irregularities.
- Four M3 x 5 bolts and four M3 washers.
(Assemble the monitor wall support on the desktop support and fasten it with the included bolts and washers).
- Four bolts and wall anchors to assemble the wall jack or connections box.
- 8-way telephone wire / 2 white meters and frontal surface jack or wall connections box with 8 terminals.
(Connect terminal strips and cable by colour coding and the installation, then assemble the monitor by hanging it on its support).
- Adhesive clamp to guide the cable*.
(Clean the area with alcohol where the clamp is going to be and stick it on the support. We recommend doing it near the fold, in either of the two horizontal or inclined sides, so that the cable remains as close as possible to the support).

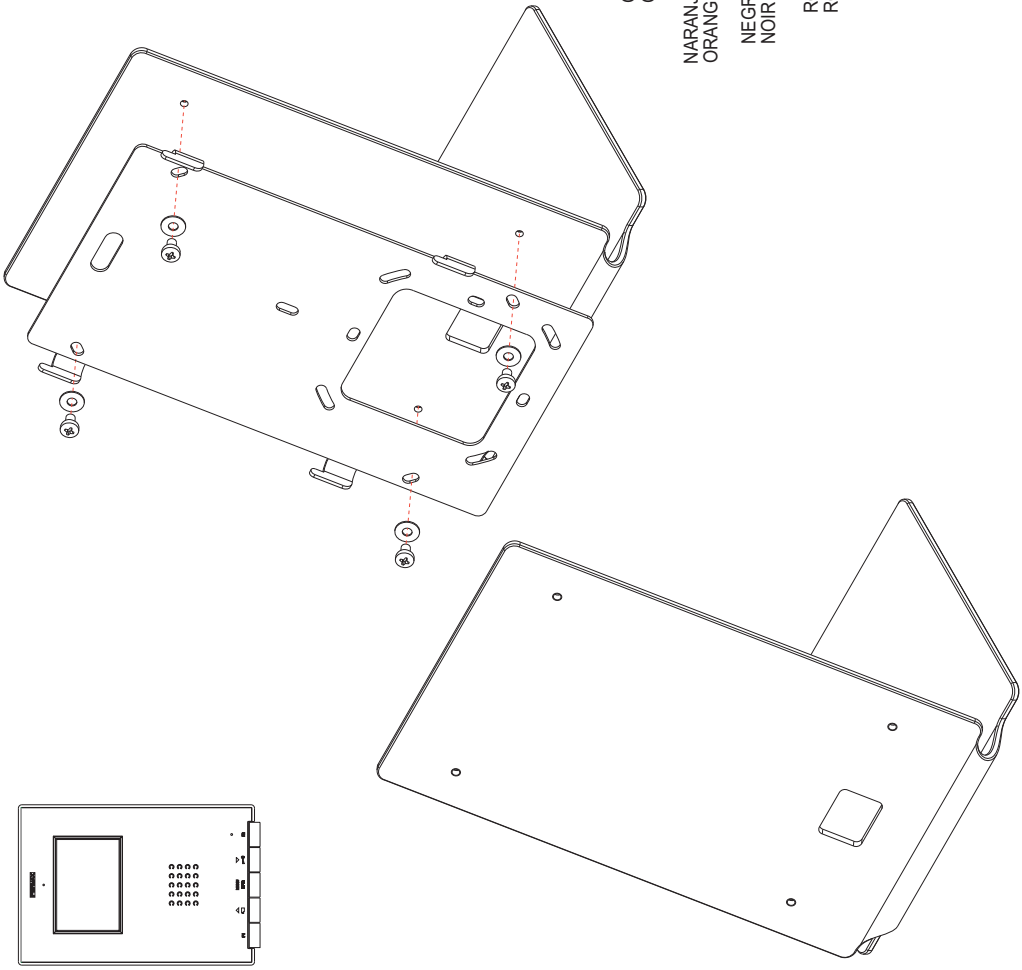
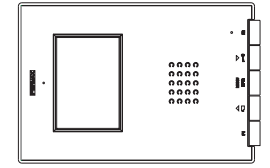
F Comprend :

- Support en inox qui inclut une protection au niveau de la surface d'assise à l'aide de quatre pieds auto-adhésifs qui évitent tout glissement et gomment les petites irrégularités de la surface.
- Quatre vis M3 x 5 et quatre rondelles M3.
(installer le support mural du moniteur sur le support de table et le fixer à l'aide des vis et rondelles fournies).
- Quatre vis et taquets pour l'installation de la prise RJ45 ou de la boîte de jonction au mur.
- Cordon téléphonique 8 voies / 2 mètres blanc et prise RJ45 frontale ou boîte de jonction murale à 8 bornes.
(raccorder les borniers et le câble conformément au code des couleurs et à l'installation ; ensuite, installer le moniteur en l'accrochant à son support).
- Collier adhésif guide-câble*.
(nettoyer avec de l'alcool la zone où placer le collier et le coller au support. Il est recommandé de le faire au niveau du pli, de la courbe, sur n'importe lequel des deux côtés (horizontal ou incliné) pour que le câble reste le plus près possible du support).

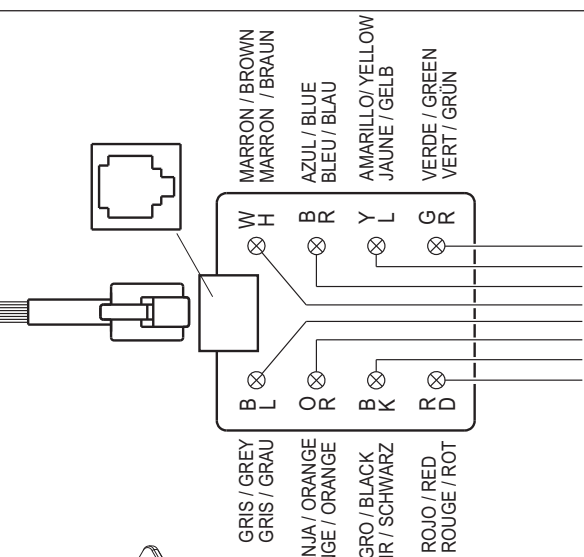
D Inbegriffen sind:

- Sockel aus Edelstahl mit vier selbstklebenden Füßchen, die das Verrutschen des Geräts verhindern und Oberflächenunebenheiten auszugleichen
- Vier Schrauben M3x5 sowie M3-Unterlegscheiben.
(Den Wandaufsatz des Monitors auf dem Sockel montieren und mithilfe der mitgelieferten Schrauben und Unterlegscheiben befestigen).
- Vier Schrauben und Dübel zur Montage des Hausanschlusses oder des Anschlusskastens an der Wand.
- 8-poliges Telefonkabel / 2 Meter weiß sowie Aufputz-Dose oder Aufputz-Anschlusskasten mit 8 Klemmen
(Die Klemmen sowie das Kabel anhand des jeweiligen Farbkodes und der Anlage anschließen und danach den Monitor auf dem Sockel befestigen).
- Selbstklebende Kabelschelle zur Kabelführung*.
(Den Befestigungspunkt der Kabelschelle mit Alkohol reinigen und anschließend auf den Sockel kleben. Wir empfehlen Ihnen, dies in der Nähe Krümmung vorzunehmen, sowohl bei einer horizontalen als auch angewinkelter Ausrichtung, damit das Kabel so Nahe wie möglich am Sockel verläuft).

E * Detalle Abrazadera adhesiva para guiado del cable.**EN** * Picture adhesive clamp to guide the cable.**F** * Détails collier adhésif pour guide-câble.**D** * Detailansicht selbstklebende Kabelschelle zur Kabelführung.

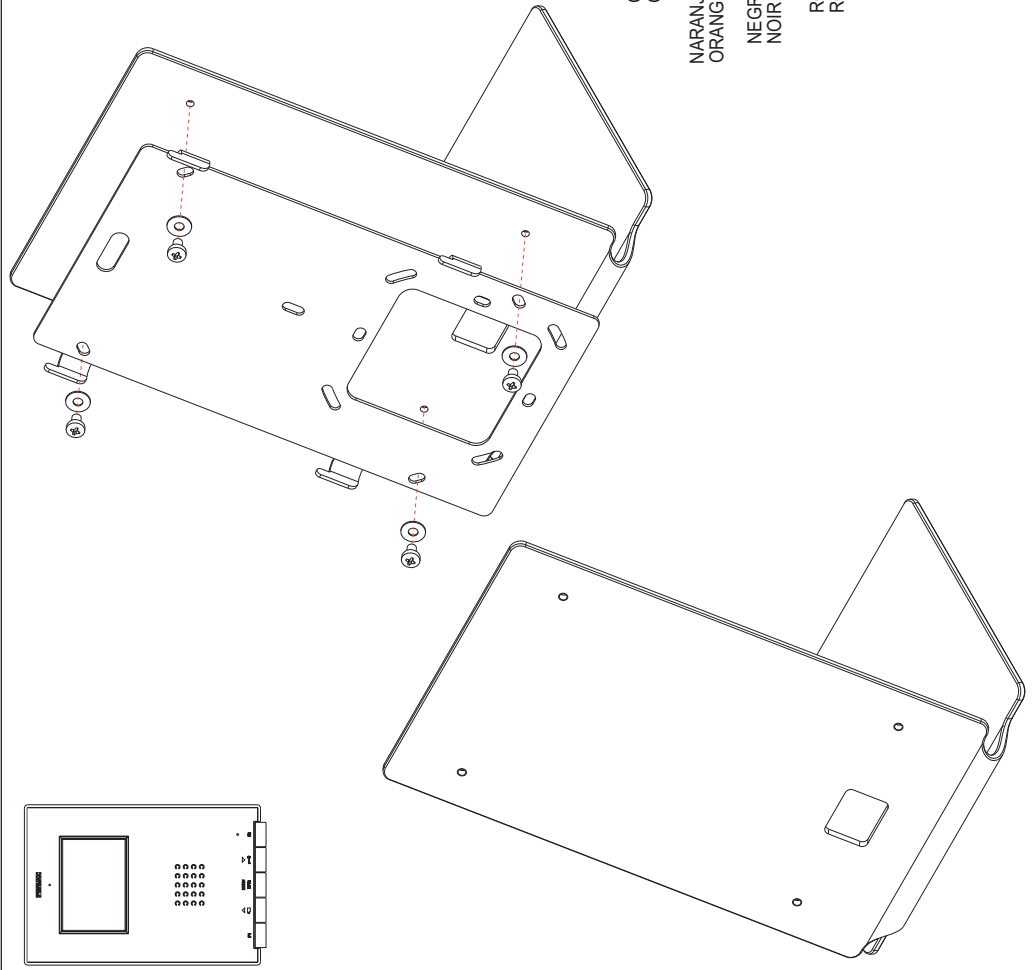
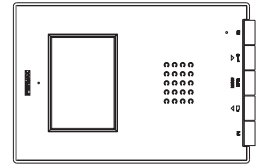


- GRIS / GREY / GRAU
- NARANJA / ORANGE / ORANGE
- NEGRO / BLACK / NOIR / SCHWARZ
- ROJO / RED / ROUGE / ROT
- VERDE / GREEN / VERT / GRÜN
- AMARILLO / YELLOW / JAUNE / GELB
- AZUL / BLUE / BLEU / BLAU
- MARRON / BROWN / MARRON / BRAUN

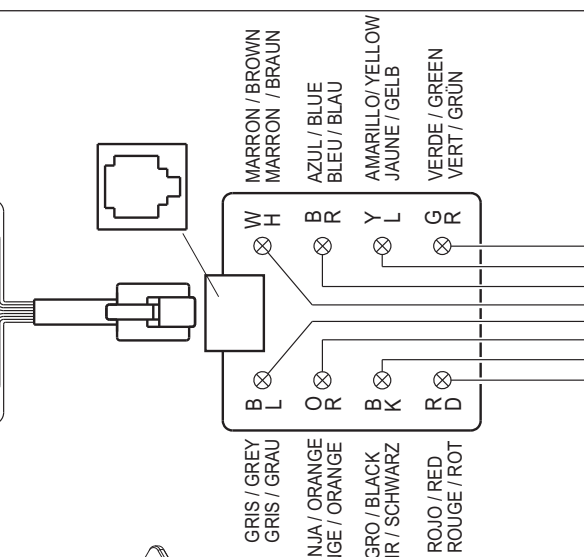


- GRIS / GREY / GRAU
- NARANJA / ORANGE / ORANGE
- NEGRO / BLACK / NOIR / SCHWARZ
- ROJO / RED / ROUGE / ROT
- MARRON / BROWN / MARRON / BRAUN
- AZUL / BLUE / BLEU / BLAU
- AMARILLO / YELLOW / JAUNE / GELB
- VERDE / GREEN / VERT / GRÜN

A la instalación
 To the installation
 A l'installation
 Zu der Installation



- GRIS / GREY / GRAU
- NARANJA / ORANGE / ORANGE
- NEGRO / BLACK / NOIR / SCHWARZ
- ROJO / RED / ROUGE / ROT
- VERDE / GREEN / VERT / GRÜN
- AMARILLO / YELLOW / JAUNE / GELB
- AZUL / BLUE / BLEU / BLAU
- MARRON / BROWN / MARRON / BRAUN



- GRIS / GREY / GRAU
- NARANJA / ORANGE / ORANGE
- NEGRO / BLACK / NOIR / SCHWARZ
- ROJO / RED / ROUGE / ROT
- MARRON / BROWN / MARRON / BRAUN
- AZUL / BLUE / BLEU / BLAU
- AMARILLO / YELLOW / JAUNE / GELB
- VERDE / GREEN / VERT / GRÜN

A la instalación
 To the installation
 A l'installation
 Zu der Installation