

FERMAXDeklaracja Zgodności
EN - 45014**FERMAX ELECTRÓNICA S.A.E.**Avda. Tres Cruces, 133
46017 VALENCIA (ESPAÑA)
CIF:A- 46036554
Tfno:96 317 80 00 Fax: 96 377 07 50
e-mail: fermax@fermax.com web:www.fermax.com

Oświadczamy, że:

Kod: 3594

Nazwa: Unifon 2H Basic Citymax

spełnia:

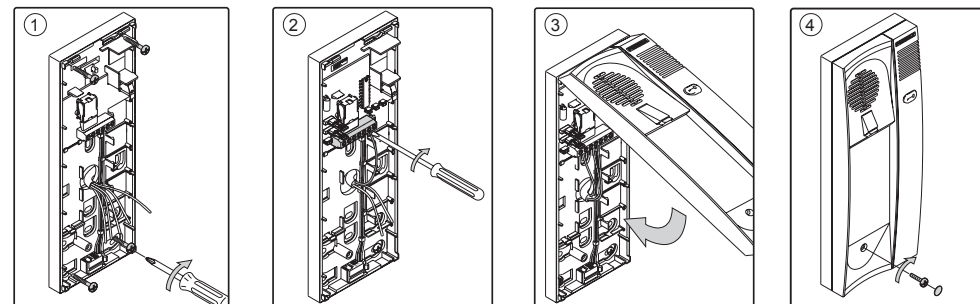
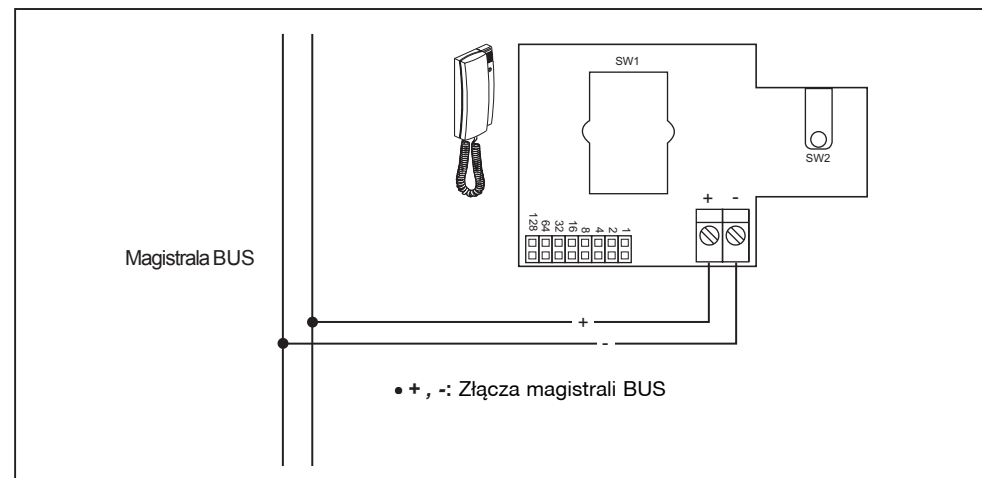
EN50081- 1
EN50082 -1zgodnie z Dyrektywa Rady z dnia 3 maja 1989 r.
w sprawie zbliżenia ustawodawstw Państw Członkowskich
odnoszących się do kompatybilności elektromagnetycznej
(89/336/EWG)

Valencia, miércoles, 07 de enero de 2009

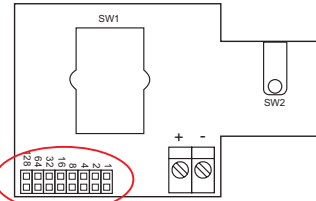

FDO: Sergio Rodríguez**FERMAX**
COD.: 97451 V 01_09Teléfono  **2H**

Przycisk otwierania drzwi.

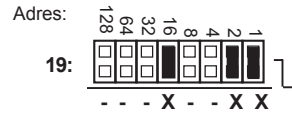
Kod: 3594

MONTAŻ**SCHEMAT POŁĄCZEŃ****DANE TECHNICZNE**Zasilanie: 5 ÷ 12 Vdc
Pobór prądu:
o W stanie spoczynku: <2mA
o W czasie wywołania: 15mA
o W stanie aktywnym: 88mA
Amplituda audio: Max 1 VppDźwięk wywołania: Monofoniczny
Mikrofon: Elektretowy
Rezystancja: 16.
Zakres temperatury pracy: 0 ÷ +40 °C

Konfiguracja adresu unifonu



Konfiguracje zworek



Adres	Konfiguracje zworek							
	128	64	32	16	8	4	2	1
0	-	-	-	-	-	-	-	-
1	-	-	-	-	-	-	-	X
2	-	-	-	-	-	-	X	-
3	-	-	-	-	-	-	X	X
4	-	-	-	-	-	X	-	-
5	-	-	-	-	-	X	-	X
6	-	-	-	-	-	X	X	-
7	-	-	-	-	-	X	X	X
8	-	-	-	-	X	-	-	-
9	-	-	-	-	X	-	-	X
10	-	-	-	-	X	-	X	-
11	-	-	-	-	X	-	X	X
12	-	-	-	-	X	X	-	-
13	-	-	-	-	X	X	-	X
14	-	-	-	-	X	X	X	-
15	-	-	-	-	X	X	X	X
16	-	-	-	X	-	-	-	-
17	-	-	-	X	-	-	-	X
18	-	-	-	X	-	-	X	-
19	-	-	-	X	-	-	X	X
20	-	-	-	X	-	X	-	-
21	-	-	-	X	-	X	-	X
22	-	-	-	X	-	X	X	-
23	-	-	-	X	-	X	X	X
24	-	-	-	X	X	-	-	-
25	-	-	-	X	X	-	-	X
26	-	-	-	X	X	-	X	-
27	-	-	-	X	X	-	X	X
28	-	-	-	X	X	X	-	-
29	-	-	-	X	X	X	-	X
30	-	-	-	X	X	X	X	-
31	-	-	-	X	X	X	X	X
32	-	-	X	-	-	-	-	-
33	-	-	X	-	-	-	-	X
34	-	-	X	-	-	-	X	-
35	-	-	X	-	-	-	X	X
36	-	-	X	-	-	X	-	-
37	-	-	X	-	-	X	-	X
38	-	-	X	-	-	X	X	-
39	-	-	X	-	-	X	X	X
40	-	-	X	-	X	-	-	-
41	-	-	X	-	X	-	-	X
42	-	-	X	-	X	-	X	-
43	-	-	X	-	X	-	X	X
44	-	-	X	-	X	X	-	-
45	-	-	X	-	X	X	-	X
46	-	-	X	-	X	X	X	-
47	-	-	X	-	X	X	X	X
48	-	-	X	X	-	-	-	-
49	-	-	X	X	-	-	-	X
50	-	-	X	X	-	-	X	-
51	-	-	X	X	-	-	X	X
52	-	-	X	X	-	X	-	-
53	-	-	X	X	-	X	-	X
54	-	-	X	X	-	X	X	-
55	-	-	X	X	-	X	X	X
56	-	-	X	X	X	-	-	-
57	-	-	X	X	X	-	-	X
58	-	-	X	X	X	-	X	-
59	-	-	X	X	X	-	X	X
60	-	-	X	X	X	X	-	-
61	-	-	X	X	X	X	-	X
62	-	-	X	X	X	X	X	-
63	-	-	X	X	X	X	X	X

Adres	Konfiguracje zworek							
	128	64	32	16	8	4	2	1
64	-	X	-	-	-	-	-	-
65	-	X	-	-	-	-	-	X
66	-	X	-	-	-	-	X	-
67	-	X	-	-	-	-	X	X
68	-	X	-	-	-	X	-	-
69	-	X	-	-	-	X	-	X
70	-	X	-	-	-	X	X	-
71	-	X	-	-	-	X	X	X
72	-	X	-	-	X	-	-	-
73	-	X	-	-	X	-	-	X
74	-	X	-	-	X	-	X	-
75	-	X	-	-	X	-	X	X
76	-	X	-	-	X	X	-	-
77	-	X	-	-	X	X	-	X
78	-	X	-	-	X	X	X	-
79	-	X	-	-	X	X	X	X
80	-	X	-	X	-	-	-	-
81	-	X	-	X	-	-	-	X
82	-	X	-	X	-	-	X	-
83	-	X	-	X	-	-	X	X
84	-	X	-	X	-	X	-	-
85	-	X	-	X	-	X	-	X
86	-	X	-	X	-	X	X	-
87	-	X	-	X	-	X	X	X
88	-	X	-	X	X	-	-	-
89	-	X	-	X	X	-	-	X
90	-	X	-	X	X	-	X	-
91	-	X	-	X	X	-	X	X
92	-	X	-	X	X	X	-	-
93	-	X	-	X	X	X	-	X
94	-	X	-	X	X	X	X	-
95	-	X	-	X	X	X	X	X
96	-	X	X	-	-	-	-	-
97	-	X	X	-	-	-	-	X
98	-	X	X	-	-	-	X	-
99	-	X	X	-	-	-	X	X
100	-	X	X	-	-	X	-	-
101	-	X	X	-	-	X	-	X
102	-	X	X	-	-	X	X	-
103	-	X	X	-	-	X	X	X
104	-	X	X	-	X	-	-	-
105	-	X	X	-	X	-	-	X
106	-	X	X	-	X	-	X	-
107	-	X	X	-	X	-	X	X
108	-	X	X	-	X	X	-	-
109	-	X	X	-	X	X	-	X
110	-	X	X	-	X	X	X	-
111	-	X	X	-	X	X	X	X
112	-	X	X	X	-	-	-	-
113	-	X	X	X	-	-	-	X
114	-	X	X	X	-	-	X	-
115	-	X	X	X	-	-	X	X
116	-	X	X	X	-	X	-	-
117	-	X	X	X	-	X	-	X
118	-	X	X	X	-	X	X	-
119	-	X	X	X	-	X	X	X
120	-	X	X	X	X	-	-	-
121	-	X	X	X	X	-	-	X
122	-	X	X	X	X	-	X	-
123	-	X	X	X	X	-	X	X
124	-	X	X	X	X	X	-	-
125	-	X	X	X	X	X	-	X
126	-	X	X	X	X	X	X	-
127	-	X	X	X	X	X	X	X

Adres	Konfiguracje zworek							
	128	64	32	16	8	4	2	1
128	X	-	-	-	-	-	-	-
129	X	-	-	-	-	-	-	X
130	X	-	-	-	-	-	X	-
131	X	-	-	-	-	-	X	X
132	X	-	-	-	-	X	-	-
133	X	-	-	-	-	X	-	X
134	X	-	-	-	-	X	X	-
135	X	-	-	-	-	X	X	X
136	X	-	-	-	X	-	-	-
137	X	-	-	-	X	-	-	X
138	X	-	-	-	X	-	X	-
139	X	-	-	-	X	-	X	X
140	X	-	-	-	X	X	-	-
141	X	-	-	-	X	X	-	X
142	X	-	-	-	X	X	X	-
143	X	-	-	-	X	X	X	X
144	X	-	-	X	-	-	-	-
145	X	-	-	X	-	-	-	X
146	X	-	-	X	-	-	X	-
147	X	-	-	X	-	-	X	X
148	X	-	-	X	-	X	-	-
149	X	-	-	X	-	X	-	X
150	X	-	-	X	-	X	X	-
151	X	-	-	X	-	X	X	X
152	X	-	-	X	X	-	-	-
153	X	-	-	X	X	-	-	X
154	X	-	-	X	X	-	X	-
155	X	-	-	X	X	-	X	X
156	X	-	-	X	X	X	-	-
157	X	-	-	X	X	X	-	X
158	X	-	-	X	X	X	X	-
159	X	-	-	X	X	X	X	X
160	X	-	X	-	-	-	-	-
161	X	-	X	-	-	-	-	X
162	X	-	X	-	-	-	X	-
163	X	-	X	-	-	-	X	X
164	X	-	X	-	-	X	-	-
165	X	-	X	-	-	X	-	X
166	X	-	X	-	-	X	X	-
167	X	-	X	-	-	X	X	X
168	X	-	X	-	X	-	-	-
169	X	-	X	-	X	-	-	X
170	X	-	X	-	X	-	X	-
171	X	-	X	-	X	-	X	X
172	X	-	X	-	X	X	-	-
173	X	-	X	-	X	X	-	X
174	X	-	X	-	X	X	X	-
175	X	-	X	-	X	X	X	X
176	X	-	X	X	-	-	-	-
177	X	-	X	X	-	-	-	X
178	X	-	X	X	-	-	X	-
179	X	-	X	X	-	-	X	X
180	X	-	X	X	-	X	-	-
181	X	-	X	X	-	X	-	X
182	X	-	X	X	-	X	X	-
183	X	-	X	X	-	X	X	X
184	X	-	X	X	X	-	-	-
185	X	-	X	X	X	-	-	X
186	X	-	X	X	X	-	X	-
187	X	-	X	X	X	-	X	X
188	X	-	X	X	X	X	-	-
189	X	-	X	X	X	X	-	X
190	X	-	X	X	X	X	X	-
191	X	-	X	X	X	X	X	X

Adres	Konfiguracje zworek							
	128	64	32	16	8	4	2	1
192	X	X	-	-	-	-	-	-
193	X	X	-	-	-	-	-	X
194	X	X	-	-	-	-	X	-
195	X	X	-	-	-	-	X	X
196	X	X	-	-	-	X	-	-
197	X	X	-	-	-	X	-	X
198	X	X	-	-	-	X	X	-
199	X	X	-	-	-	X	X	X
200	X	X	-	-	X	-	-	-
201	X	X	-	-	X	-	-	X
202	X	X	-	-	X	-	X	-
203	X	X	-	-	X	-	X	X
204	X	X	-	-	X	X	-	-
205	X	X	-	-	X	X	-	X
206	X	X	-	-	X	X	X	-
207	X	X	-	-	X	X	X	X
208	X	X	-	X	-	-	-	-
209	X	X	-	X	-	-	-	X
210	X	X	-	X	-	-	X	-
211	X	X	-	X	-	-	X	X
212	X	X	-	X	-	X	-	-
213	X	X	-	X	-	X	-	X
214	X	X	-	X	-	X	X	-
215	X	X	-	X	-	X	X	X
216	X	X	-	X	X	-	-	-
217	X	X	-	X	X			