

TELÉFONO VIRTUAL 4+N VIRTUAL TELEPHONE 4+N

ESPAÑOL

CONEXIONES

- ① **CN1: Conexión con Instalación Fermax 4+N y/o MDS**
 - 1: Polarización micrófono y Abrepuertas
 - 2: Audio sentido vivienda-calle
 - 3: Masa
 - 4: Llamada
 - 6: Audio sentido calle-vivienda
- ② **CN2: Conexión Controles Teléfono Virtual**
 - A: Común (Common)
 - B: Apertura de puerta (Door)
 - C: Intercomunicación (Intercom)
 - D: Micrófono (+) (Microphone +)
 - E: Micrófono (-) (Microphone -)
- ③ **CN8: Alimentación**
+, - : 12Vdc / 12 Vac
- ④ **CN6: Altavoz**
SP+: Altavoz (+)
SP- : Altavoz (-)
- ⑤ **Potenciómetros Regulación Manos libres**
Permiten regular la prioridad en la conmutación de canales del sistema semiduplex
 - : Regulación prioridad canal manos libres sentido calle-vivienda
 - : Regulación prioridad canal manos libres sentido vivienda-calle

FUNCIONES

- **Apertura de puerta:** Tras recibir una llamada o en "Comunicación", realizar un contacto entre terminales A y B (Common-Door).
 - **Llamada a conserje:** Si existe conserjería en la instalación y en estado "Reposo" (colgado), realizar un contacto entre terminales A y B.
 - **Activar comunicación (descolgar):**
Sistema 4+N: en estado de reposo o tras recibir una llamada, realizar un contacto entre terminales A y C (Common-Intercom).
Sistema MDS: Tras recibir una llamada, realizar un contacto entre terminales A y C (Common-Intercom).
- La comunicación finaliza al colgar o automáticamente transcurridos 90 segundos.
- **Desactivar comunicación (colgar):** en estado "Comunicación", realizar un contacto entre terminales A y C (Intercom).

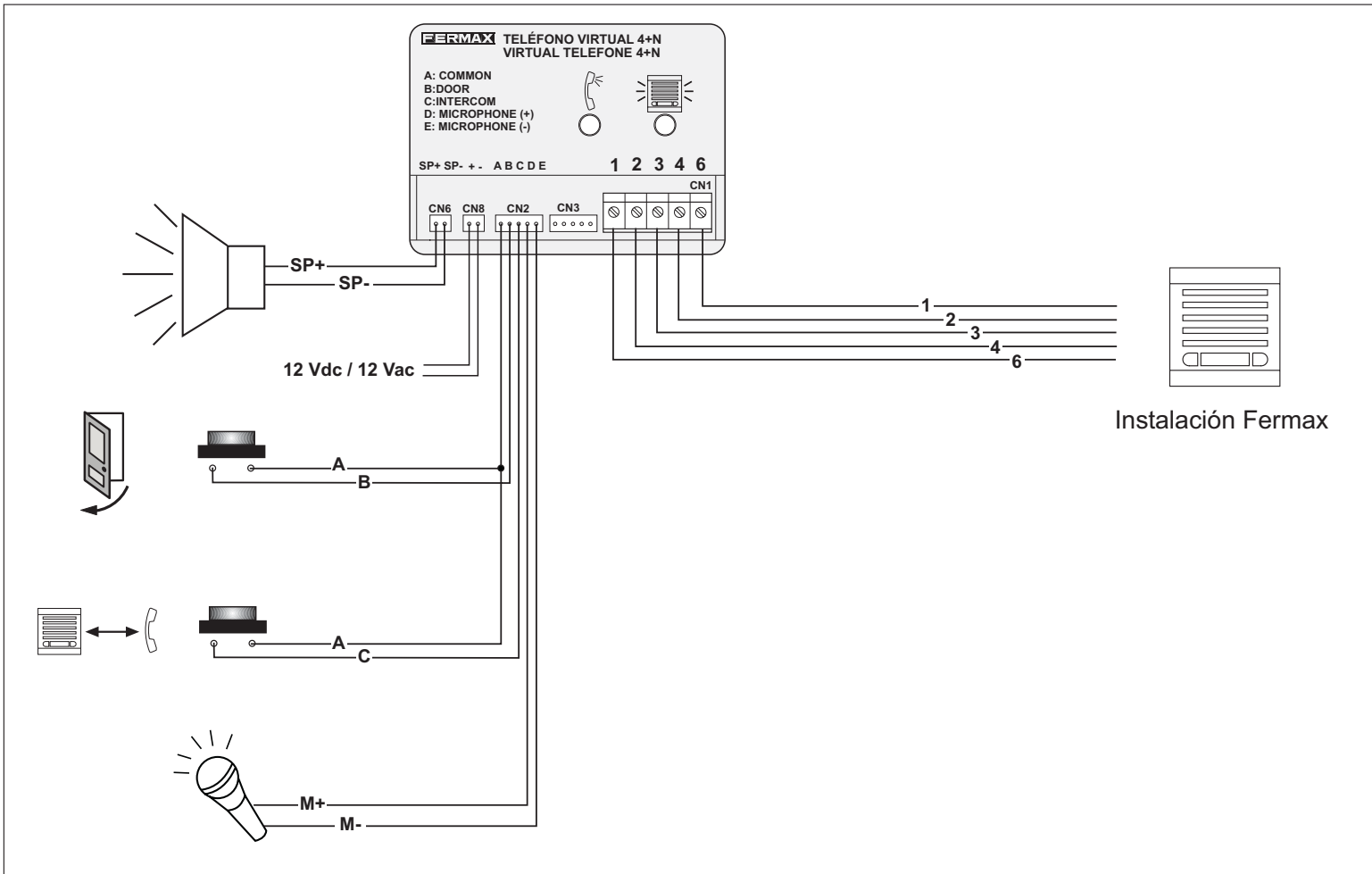
ENGLISH

CONNECTIONS

- ① **CN1: Connection with Fermax 4+N / MDS installation**
 - 1: Microphone polarization and Door release
 - 2: Audio from the apartment to the panel
 - 3: GND
 - 4: Call
 - 6: Audio from the panel to the apartment
- ② **CN2: Management Virtual Telephone**
 - A: Common
 - B: Door release
 - C: Intercom
 - D: Microphone (+)
 - E: Microphone (-)
- ③ **CN8: Power Supply**
+, - : 12Vdc / 12 Vac
- ④ **CN6: Speaker**
SP+: Speaker (+)
SP- : Speaker (-)
- ⑤ **Handsfree regulation potentiometers**
They allow to regulate the switch priority for the channels of the handsfree system.
 - : Regulation priority of handsfree channel direction street-apartment.
 - : Regulation priority of handsfree channel direction apartment-street.

FUNCTIONS

- **Door release:** When a call is received or during communication make a contact between A & B terminal. (Common - Door)
 - **Call to reception:** If exist guard unit in the installation and the telephone is on "standby", make a contact between A & B terminal.
 - **Activate communication (off hook):**
4+N system: on the standby or when receiving a call, make a contact between A & C terminal (Common-Intercom).
MDs system: When receiving a call, make a contact between A & C terminal (Common-Intercom).
- The communication ends when you hang the telephone or automatically after 90 secs.
- **Deactivate communication (hang):** during communication, make a contact between A & C terminal (Common-Intercom).



E CARACTERÍSTICAS TÉCNICAS

- Alimentación: 12 Vdc / 12 Vac
- Consumo: 40mA en reposo; 160 mA con llamada; 100 mA con audio activo.
- Altavoz: 8 Ohms - 1W
- Micrófono: Electret Omnidireccional
 Sensibilidad 1V/Pa, 1 KHz -48 dB
- Temperatura de trabajo: 0°C a +40°C
- Humedad relativa: 5-95%

EN TECHNICAL FEATURES

- Power supply: 12 Vdc / 12 Vac
- Consumption: 40mA in standby; 160 mA during call; 100 mA with audio.
- Speaker: 8 Ohms - 1W
- Microphone: Electret Omnidirectional
 Sensibility 1V/Pa, 1 KHz -48 dB
- Working temperature: 0°C a +40°C
- Relative humidity: 5-95%

E Publicación técnica de carácter informativo editada por FERMAX ELECTRONICA S.A.E.

FERMAX ELECTRONICA S.A.E., en su política de mejora constante, se reserva el derecho a modificar el contenido de este documento así como las características de los productos que en él se refieren en cualquier momento y sin previo aviso. Cualquier modificación será reflejada en posteriores ediciones de este documento.

EN Technical publication for information purposes, edited by FERMAX ELECTRÓNICA S.A.E.

FERMAX ELECTRÓNICA S.A.E., in a policy of ongoing improvement, reserves the right to modify the contents of this document and the features of the products cited herein at any time and with no prior notice. Any modification shall be reflected in subsequent editions of this document.