

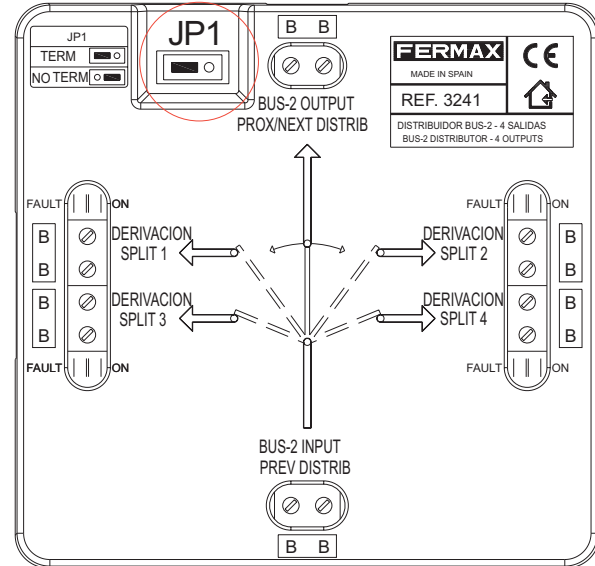
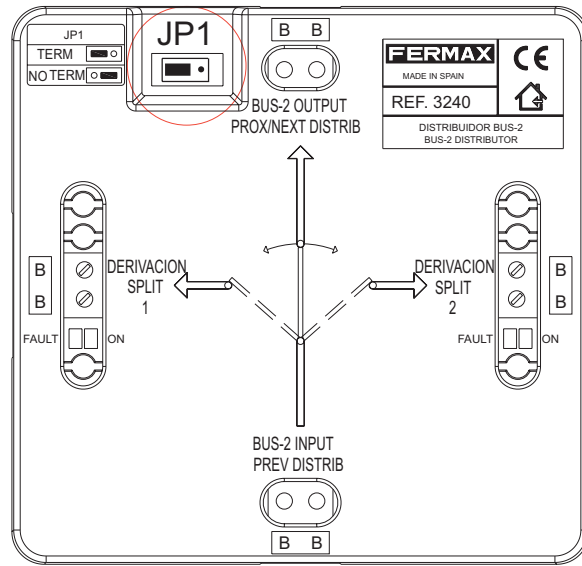
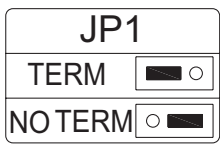
Il distributore BUS-2 è un dispositivo finalizzato a indirizzare il bus dalla piastra al monitor/telefono attivo, mantenendo l'alimentazione e il segnale dati su tutti i monitor/telefoni in ogni momento.

Il distributore apre la strada verso il monitor/telefono attivo e chiude il passaggio dei segnali video e audio nei restanti rami.

Распределитель BUS-2 представляет собой устройство, соединяющее идущую от вызывной панели шину с активным монитором/трубкой, обеспечивая постоянное питание и передачу данных на все мониторы/трубки. Распределитель передает видео- и аудиосигналы к активному монитору/трубке и преграждает им путь к остальным ответвлениям.

Dystrybutor BUS 2 jest urządzeniem odpowiedzialnym za skierowanie sygnału z panela do aktywnego monitora/unifonu, bez zakłócania zasilania i sygnału danych wszystkich pozostałych unifonów/monitorów.

Dystrybutor nawiązuje, otwiera połączenie z aktywnym monitorem/urządzeniem i zamyka przejście sygnałów video i audio do pozostałych odgałęzień.



TERM

NO TERM

**TERM**

**NO TERM**

**IT** Ponte JP1: Posizione SINISTRA ultimo piano

**IT** Ponte JP1: Posizione DESTRA primo piano e piani intermedi

**R** Переключка JP1: ЛЕВОЕ положение на последнем этаже

**R** Переключка JP1: ПРАВОЕ положение на первом и промежуточных этажах

**PL** Zworka JP1: Pozycja PO LEWEJ na najwyższym piętrze

**PL**

### SPECIFICHE TECNICHE - ТЕХНИЧЕСКИЕ ХАРАКТЕРИСТИКИ - DANE TECHNICZNE

ALIMENTAZIONE - ПИТАНИЕ - ZASILANIE		24 Vdc - 24 В пост. тока - 24 V DC
CONSUMO - ПОТРЕБЛЕНИЕ - ZUŻYCIE PRĄDU	riposo - в режиме ожидания - stan czuwania attivato - при работе - aktywny	6 - 19 mA 29 - 42 mA
TEMPERATURA - ТЕМПЕРАТУРА - TEMPERATURA		0 ~ + 50 °C 32 ~ +122 °F

### TERMINALI - ТЕРМИНАЛЫ - TERMINAUX

CN1: Connettore **BUS OUT** (uscita) - Разъем **BUS OUT** (выход) - CN1: Złącze BUS OUT (wyjście)

CN4: Connettore **BUS IN** (entrata) - Разъем **BUS IN** (вход) - CN4: Złącze BUS IN (wejście)

CONNETTORE CONNESSIONE MONITOR/TELEFONO Distributore 2 uscite -  
РАЗЪЕМ ПОДКЛЮЧЕНИЯ МОНИТОРА/ТРУБКИ Распределитель на 2 выхода  
ZŁĄCZE DO PODŁĄCZENIA MONITORA/UNIFONU Dystrybutor z 2 wyjściami  
CN2: **Derivazione - Split 1 / Разветвление - Split 1 / Odgałęzienie - Split 1**  
CN3: **Derivazione - Split 2 / Разветвление - Split 2 / Odgałęzienie - Split 2**

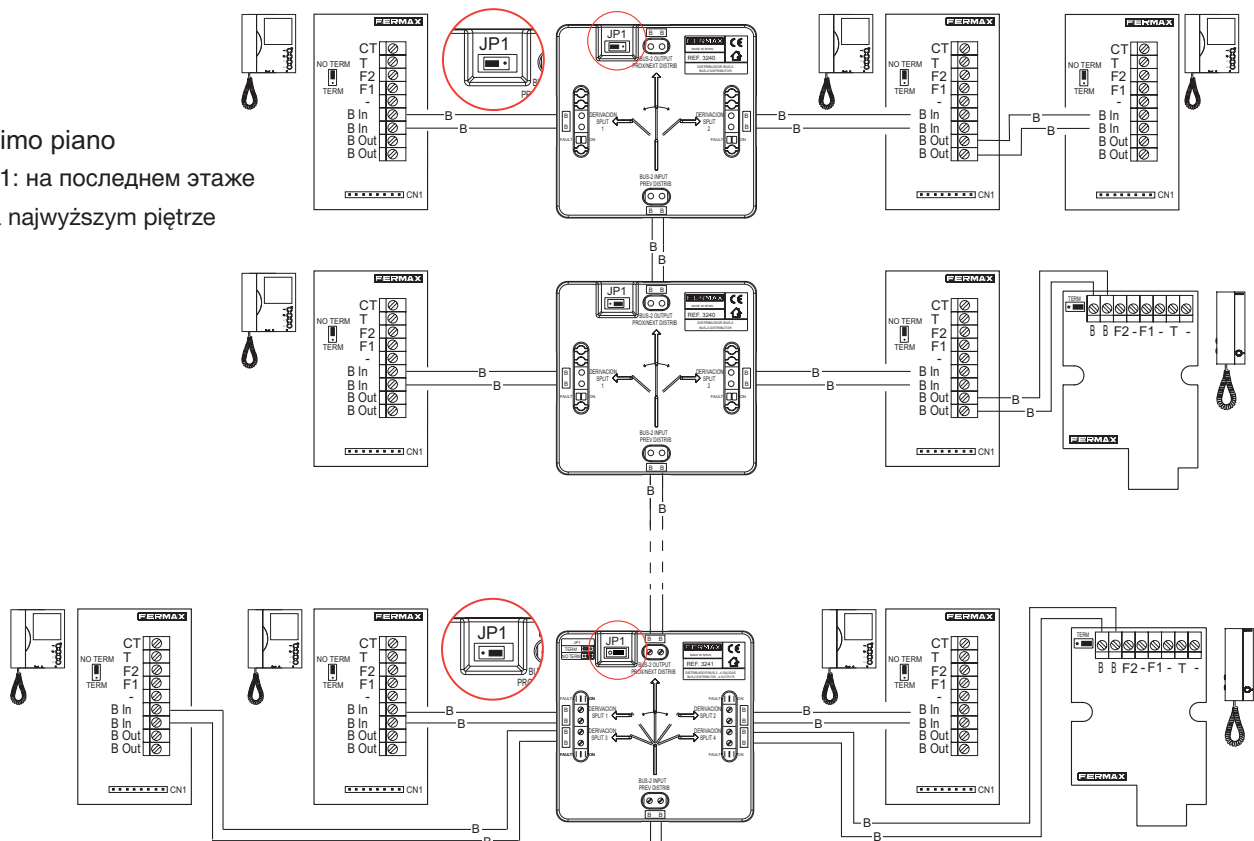
CONNETTORE CONNESSIONE MONITOR/TELEFONO Distributore 4 uscite -  
РАЗЪЕМ ПОДКЛЮЧЕНИЯ МОНИТОРА/ТРУБКИ Распределитель на 4 выхода  
ZŁĄCZE DO PODŁĄCZENIA MONITORA/UNIFONU Dystrybutor z 4 wyjściami  
CN2: **Derivazione - Split 1 / Разветвление - Split 3 / Odgałęzienie - Split 3**  
CN3: **Derivazione - Split 2 / Разветвление - Split 4 / Odgałęzienie - Split 4**

**JP1**



**TERM**

- IT** Ponte JP1: ultimo piano
- R** Перемычка JP1: на последнем этаже
- PL** Zworka JP1: na najwyższym piętrze

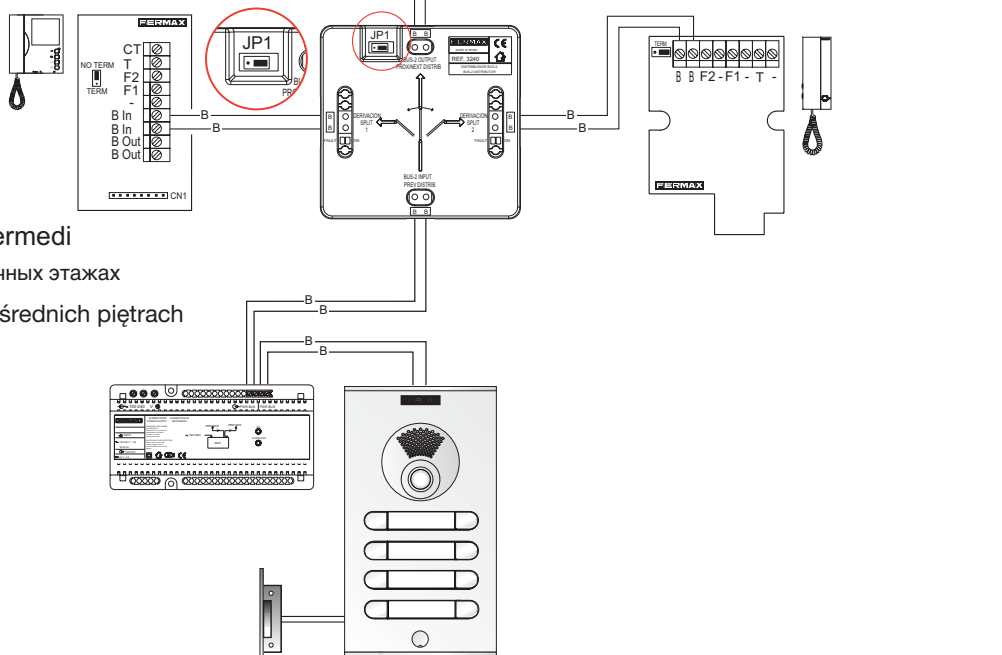


**JP1**



**NO TERM**

- IT** Ponte JP1: primo piano e piani intermedi
- R** Перемычка JP1 на первом и промежуточных этажах
- PL** Zworka JP1 na pierwszym piętrze i pośrednich piętrach



**NOTA-ПРИМЕЧАНИЕ-UWAGA**

- IT** Ogni uscita del distributore ammette solamente:
  - 2 Monitor
  - oppure 1 Monitor e 1 Telefono
  - oppure 3 Telefoni

\* Numero massimo di distributori nella troncale senza ripetitore.  
 - di 2 salite: 32  
 - di 4 salite: 16

- R** К каждому выходу распределителя можно подключить только:
  - 2 монитора
  - или 1 монитор и 1 абонентскую трубку
  - или 3 абонентские трубки

\* Макс. число распределителей в магистральной без усилителя:  
 - на 2 выхода: 32  
 - на 4 выхода: 16

- PL** Do każdego wyjścia dystrybutora sygnału można podłączyć:
  - do 2 monitorów
  - lub 1 monitor i 1 unifon
  - lub 3 unifony

Maksymalna liczba dystrybutorów w linii, bez wzmacniacza:  
 - z 2 wyjściami: 32  
 - z 4 wyjściami: 16