

El distribuidor BUS-2 es un dispositivo que se encarga de encaminar el bus desde la placa hasta el monitor/teléfono activo, manteniendo la alimentación y la señal de datos sobre todos los monitores/teléfonos en todo momento.

El distribuidor abre el camino hacia el monitor/teléfono activo y cierra el paso de las señales de video y audio en el resto de los ramales.

The BUS-2 distributor is a device which is responsible for routing the bus from the panel to the active monitor/telephone, maintaining the power supply and the data signal on all monitors/telephones at all time.

The distributor opens the path to the active monitor/telephone and prevents video and audio signals reaching the rest of the branches.

Le distributeur BUS-2 est un dispositif se chargeant d'acheminer le bus depuis la platine jusqu'au moniteur/poste actif en maintenant l'alimentation et le signal de données au niveau de tous les moniteurs/postes, et ce à tout moment.

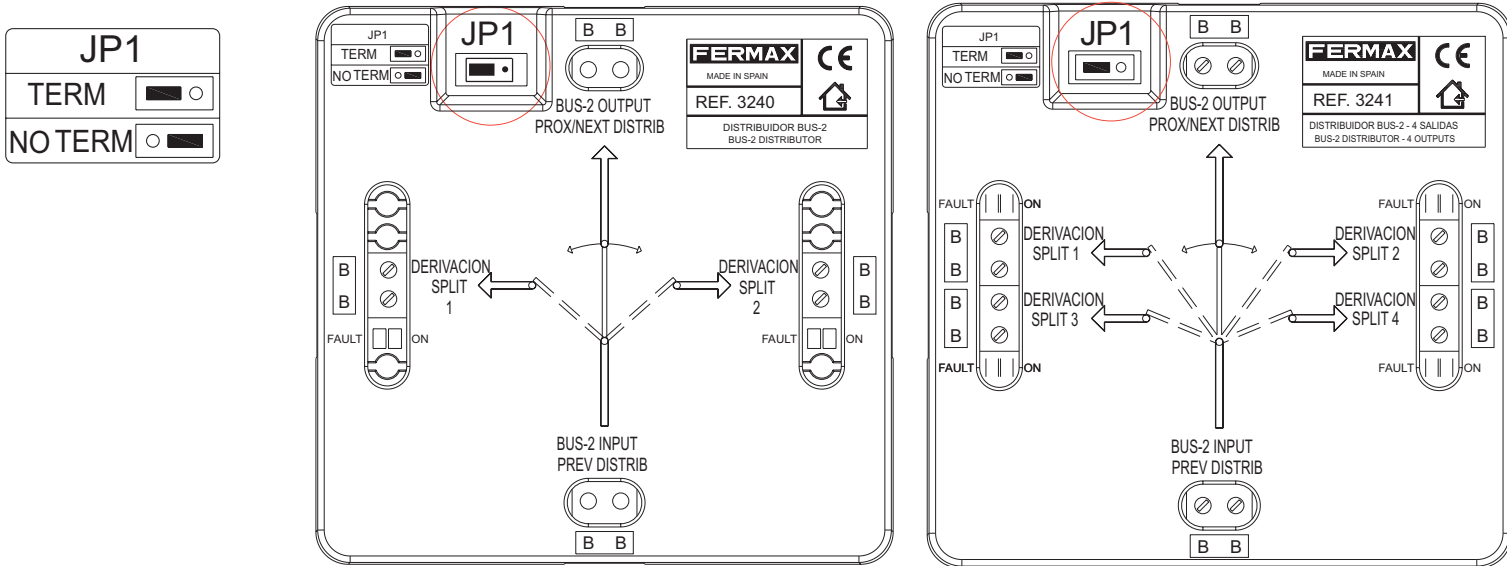
Le distributeur ouvre la voie jusqu'au moniteur/poste actif et bloque le passage des signaux vidéo et audio sur le reste des embranchements.

Der Verteiler BUS-2 leitet die Signale über den BUS von der Türstation zum aktiven Monitor/Telefon, wobei die Stromversorgung und das Datensignal zu den anderen Monitoren/Telefonen nicht unterbrochen wird.

Der Verteiler leitet das Signal an den aktiven Monitor/Telefon und unterbindet die Weiterleitung von Audio- und Videosignalen an die weiteren Verzweigungen.

O distribuidor BUS-2 é um dispositivo que se encarrega de encaminhar o bus desde a placa até ao monitor/telefone activo, mantendo a alimentação e o sinal de dados acima de todos os monitores/telefonos em qualquer instante.

O distribuidor abre o caminho até ao monitor/telefone activo e fecha a passagem dos sinais de vídeo e áudio nos restantes ramaes.



TERM

NO TERM

TERM

NO TERM

E Puente JP1: Posición IZQUIERDA en última planta

E Puente JP1: Posición DERECHA en primera planta y plantas intermedias

EN JP1 Jumper: LEFT position on top floor

EN JP1 Jumper: RIGHT position on first floor and other in between floors

F Commutateur JP1 : position À GAUCHE au dernier étage

F Commutateur JP1 : position À DROITE au premier étage et aux étages intermédiaires

D Steckbrücke JP1: Position LINKGS im letzten Stockwerk

D Steckbrücke JP1: Position RECHTS im ersten Stockwerk und in den Zwischenstockwerken

P Ponte JP1: Posição À ESQUERDA no último andar

P Ponte JP1: Posição À DIREITA no primeiro andar e andares intermédios

CARACTERISTICAS TECNICAS - TECHNICAL FEATURES - CARACTÉRISTIQUES TECHNIQUES - TECHNISCHE DATEN - CARACTERÍSTICAS TÉCNICAS

ALIMENTACION - POWER SUPPLY - ALIMENTATION - STROMVERSORGUNG - ALIMENTAÇÃO	24 Vdc
CONSUMO - CONSUMPTION - CONSOMMATION VERBRAUCH - CONSUMO	reposo - standby -en veille - Bereitschaftsmodus - em repouso activado - activated - activé - Betriebsmodus - activado
TEMPERATURA -TEMPERATURE -TEMPÉRATURE - BETRIEBSTEMPERATUR - TEMPERATURA	0 ~ + 50 °C 32 ~ +122 °F

TERMINALES - TERMINALS - TERMINAUX - TERMINALE - TERMINAIS

CN1: Conector **BUS OUT** (salida) - **BUS OUT** Connector (output) - Connecteur **BUS OUT** (sortie) - Anschluss **BUS OUT** (Ausgang)
Conector **BUS OUT** (saída)

CN4: Conector **BUS IN** (entrada) - **BUS IN** Connector (input) - Connecteur **BUS IN** (entrée) - Anschluss **BUS IN** (Eingang)
Conector **BUS IN** (entrada)

CONECTOR CONEXION MONITOR/TELÉFONO Distribuidor 2 salidas - 2 output distributor - MONITOR/TELEPHONE CONNECTION CONNECTOR - CONNECTEUR CONNEXION MONITEUR/POSTE distributeur 2 sorties - MONITOR/TELEFON-ANSCHLUSS Verteiler mit 2 Ausgängen - CONECTOR DE LIGAÇÃO DO MONITOR/TELEFONE Distribuidor de 2 saídas

CN2: Derivación - Split 1/ Shunt - Split 1/ Dérivation-Split 1/ Nebenanschluss - Split 1/ Derivação - Split 1
CN3: Derivación - Split 2/ Shunt - Split 2/ Dérivation Split 2/ Nebenanschluss - Split 2/ Derivação - Split 2

CONECTOR CONEXION MONITOR/TELÉFONO Distribuidor 4 salidas - 4 output distributor - MONITOR/TELEPHONE CONNECTION CONNECTOR - CONNECTEUR CONNEXION MONITEUR/POSTE distributeur 4 sorties - MONITOR/TELEFON-ANSCHLUSS Verteiler mit 4 Ausgängen - CONECTOR DE LIGAÇÃO DO MONITOR/TELEFONE Distribuidor de 4 saídas

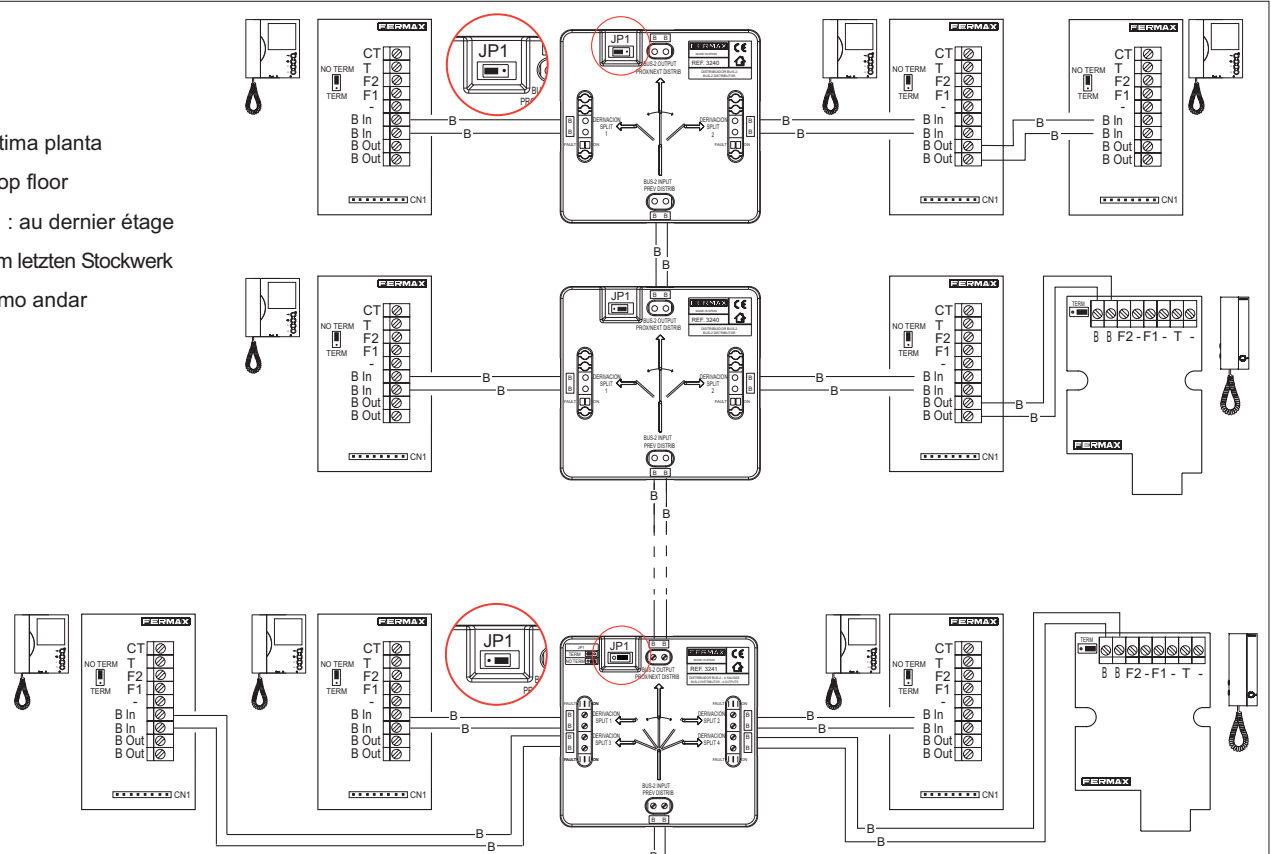
CN2: Derivación - Split 1 / Derivación - Split 3 / Shunt - Split 3/Dérivation - Split 3/ Nebenanschluss - Split 3/ Derivação - Split 3
CN3: Derivación - Split 2 / Derivación - Split 4 / Shunt - Split 4/Dérivation - Split 4/ Nebenanschluss - Split 4/ Derivação - Split 4

JP1



TERM

- E** Puente JP1: en última planta
- EN** JP1 Jumper: on top floor
- F** Commutateur JP1 : au dernier étage
- D** Steckbrücke JP1: Im letzten Stockwerk
- P** Ponte JP1: no último andar

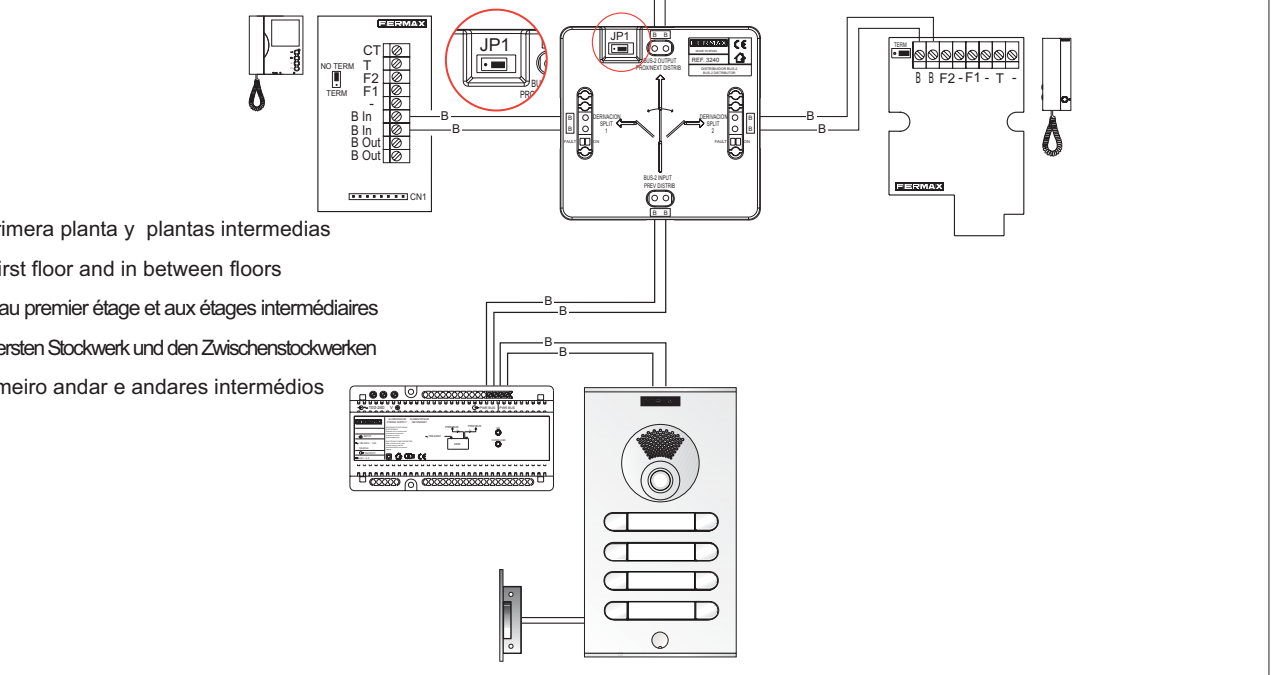


JP1



NO TERM

- E** Puente JP1: en primera planta y plantas intermedias
- EN** JP1 Jumper: on first floor and in between floors
- F** Commutateur JP1 : au premier étage et aux étages intermédiaires
- D** Steckbrücke JP1: Im ersten Stockwerk und den Zwischenstockwerken
- P** Ponte JP1: no primeiro andar e andares intermédios



NOTA-NOTE-REMARQUE-HINWEIS-NOTA

E * Cada salida del distribuidor sólo admite:
 - 2 Monitores
 - ó 1 Monitor y 1 Teléfono
 - ó 3 Teléfonos

* Nº máximo de distribuidores en troncal sin repetidor:
 - de 2 salidas: 32
 - de 4 salidas: 16

P * Cada saída do distribuidor admite somente:
 - 2 Monitores
 - ou 1 Monitor e 1 Telefone
 - ou 3 Telefones

* Nº máximo de distribuidores no tronco, sem repetidor.
 - de 2 saídas: 32
 - de 4 saídas: 16

EN * Every distributor output can be connected to either of the following:
 - 2 Monitors
 - or 1 Monitor and 1 Telephone
 - or 3 Telephones

* Maximum number of distributors in the riser without repeater:
 - of 2 outputs: 32
 - of 4 outputs: 16

D * Jeder Verteilerausgang ermöglicht den Anschluss von:
 - 2 Monitoren
 - oder 1 Monitor und 1 Telefon
 - oder 3 Telefonen

* Maximumanzahl von Verteiler in der Steigleitung ohne Zwischenverstärker.
 - Mit 2 Ausgänge: 32
 - Mit 4 Ausgänge: 16

F * Chaque sortie du distributeur ne supporte que :
 - 2 moniteurs,
 - ou 1 moniteur et 1 poste,
 - ou 3 postes.

* Numéro maximal de distributeurs par colonne, sans répéteur:
 - de 2 sorties: 32
 - de 4 sorties: 16