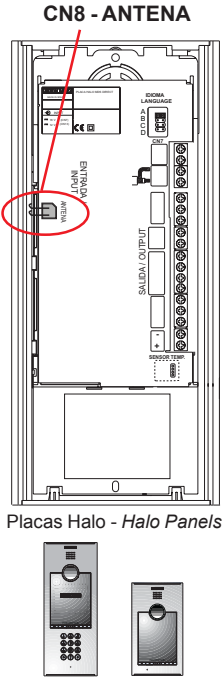


**MÓDULO HID PARA PLACAS HALO**

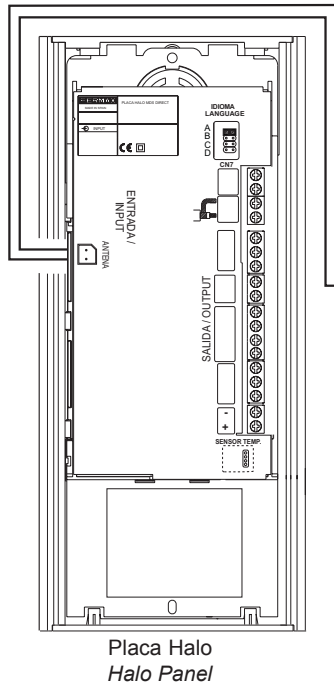
**HID MODULE FOR HALO PANELS**

**Ref. 5735**

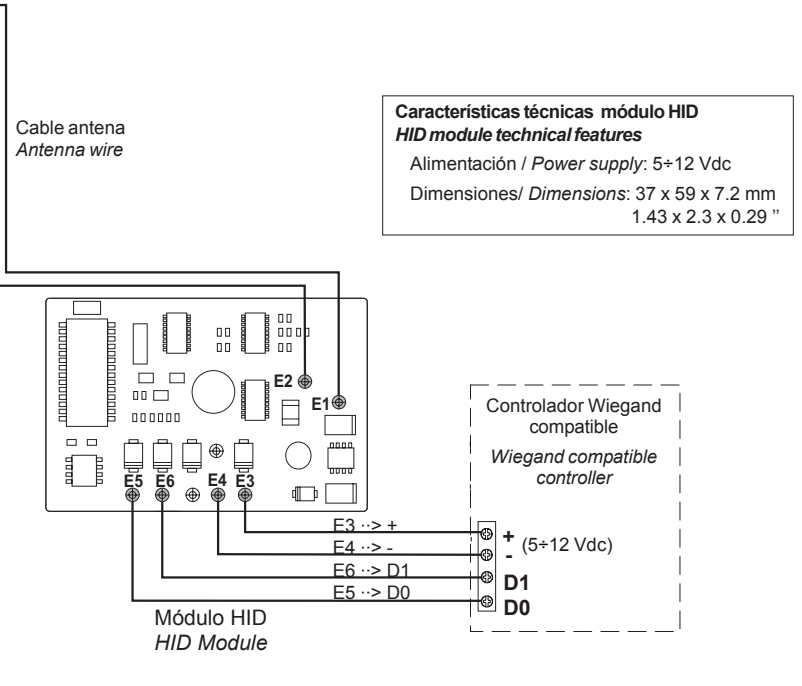
- ① Desconectar la antena de la Placa Halo.  
*Disconnect the Halo Panel antenna.*



- ② Cortar el conector de los cables de antena y soldar los cables de antena en los contactos E1 y E2 del del módulo HID (sin polaridad).  
*Cut the antenna's wires connector and solder the cables to the E1 and E2 terminals of the HID module (without polarity).*



- ③ Conectar el módulo HID al controlador Wiegand compatible.  
*Connect the HID module to the Wiegand compatible controller.*



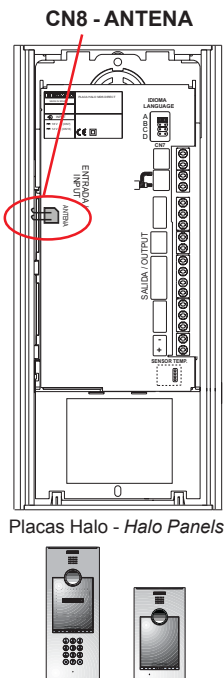
**Nota:** Las Placas Halo sólo leen tarjetas Proxcard II - **Note:** The Halo Panels with the HID module only read Proxcard II cards

**MÓDULO HID PARA PLACAS HALO**

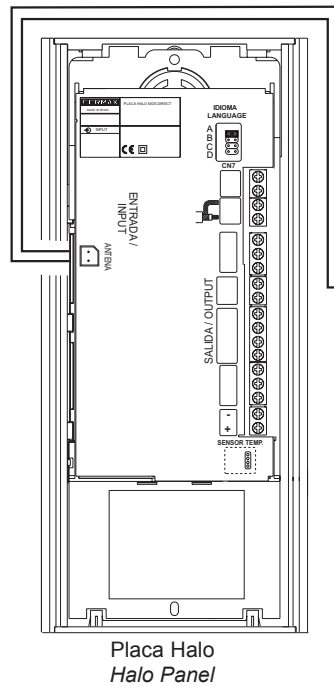
**HID MODULE FOR HALO PANELS**

**Ref. 5735**

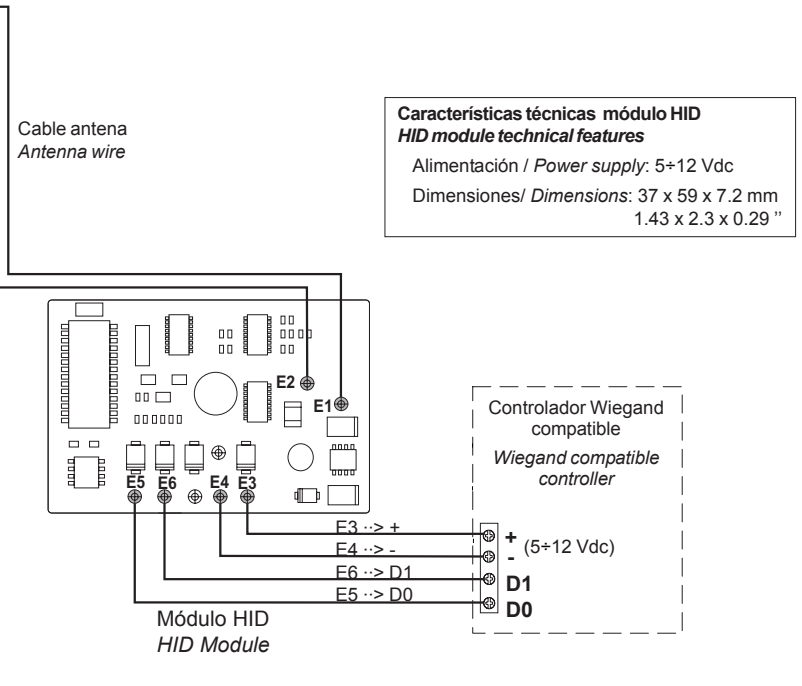
- ① Desconectar la antena de la Placa Halo.  
*Disconnect the Halo Panel antenna.*



- ② Cortar el conector de los cables de antena y soldar los cables de antena en los contactos E1 y E2 del del módulo HID (sin polaridad).  
*Cut the antenna's wires connector and solder the cables to the E1 and E2 terminals of the HID module (without polarity).*



- ③ Conectar el módulo HID al controlador Wiegand compatible.  
*Connect the HID module to the Wiegand compatible controller.*



**Nota:** Las Placas Halo sólo leen tarjetas Proxcard II - **Note:** The Halo Panels with the HID module only read Proxcard II cards