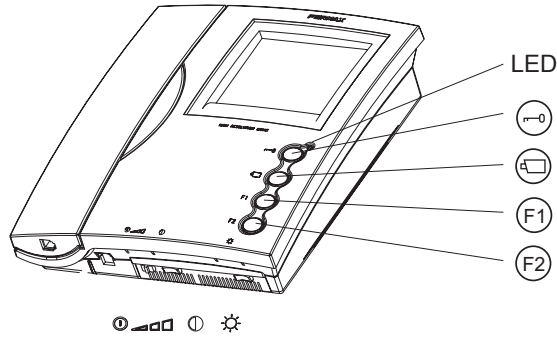


**Monitor - Moniteur  
LOFT 4+N**



**BOTONES - BUTTONS - BOUTON - TASTE - BOTÃO**

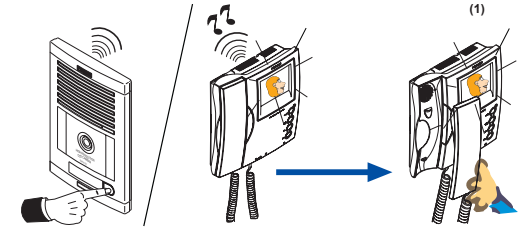
- E** Botón de abrepuertas / llamada a conserje.  
· Estando en conversación con la Placa de Calle, al pulsar este botón se activa el abrepuertas.  
· Con el teléfono colgado, al pulsar este botón se realiza una llamada al conserje (si existe conserjería).
- EN** Lock release button / Call guard unit.  
· When talking to the Outdoor Panel, press this button to activate the electric lock.  
· With the handset hung up, press this button to make a call to the guard unit (if there is one).
- F** Bouton-poussoir de la gâche électrique / appel au concierge.  
· Lors d'une communication avec la platine de rue, la gâche électrique est activée en appuyant sur ce bouton.  
· Lorsque le combiné est raccroché, en appuyant sur ce bouton, un appel au concierge (s'il existe une conciergerie) est effectué.
- D** Türöffnungstaste / Portierruf.  
· Bei hergestellter Sprachverbindung mit der Türstation wird durch Drücken dieser Taste die Türöffnung ausgelöst.  
· Bei aufgelegtem Hörer erfolgt durch Drücken dieser Taste ein Portierruf (falls eine Portierzentrale vorhanden ist).
- P** Botão do trinco / chamada ao porteiro.  
· Estando em conversaço com a Placa da Rua, ao carregar neste botão activa-se o trinco.  
· Com o telefone no gancho, ao carregar neste botão realiza-se uma chamada ao porteiro (se existe Portaria).
- E** Autoencendido (función disponible según tipo de instalación).
- EN** Manual On Switch (function available depending on the installation's type)
- F** Autoinsertion (Fonction disponible selon le type d'installation)
- D** Eigenstart Auswahl Hauptkamera (Funktion verfügbar je nach Installationstyp)
- P** Ligar automaticamente (função disponível segundo o tipo de instalação).
- F1** **E** Funciones Adicionales. (Asignadas por el instalador).  
**EN** Additional Functions. (Assigned by Installer). F1: \_\_\_\_\_
- F2** **F** Fonctions supplémentaires. (Assignées par l'installateur) F2: \_\_\_\_\_  
**D** Zusatzfunktionen. (Festgelegt durch den Installateur).  
**P** Funções Adicionais. (Atribuídas pelo instalador).

<b>E</b> Apagado <b>EN</b> Off <b>F</b> Arrêt <b>D</b> Ausgeschaltet <b>P</b> Apagado	Encendido con volumen Medio On, low call volume <b>F</b> Marche, volume d'appel moyen <b>D</b> Eingeschaltet/ mittlere Lautstärke <b>P</b> Aceso com volume Medio	Encendido con volumen Alto On, full volume <b>F</b> Marche volume complet <b>D</b> Eingeschaltet/ maximale Lautstärke <b>P</b> Aceso com volume Alto

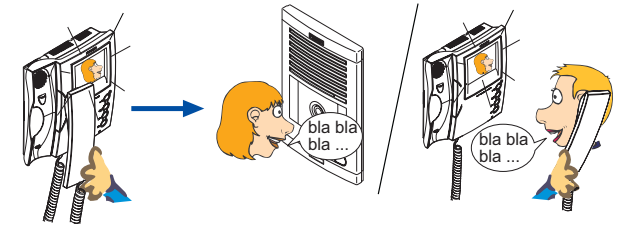
<b>E</b> Color (sólo en monitor color). <b>EN</b> Colour (only in colour monitor). <b>F</b> Couleur (uniquement sur écran couleur). <b>D</b> Farbe (nur bei Farbbildschirm). <b>P</b> Cor (só em monitor a cores).	<b>E</b> Contraste <b>EN</b> Contrast <b>F</b> Contraste <b>D</b> Kontrast <b>P</b> Contrast.	<b>E</b> Brillo <b>EN</b> Brightness <b>F</b> Luminosité <b>D</b> Helligkeit <b>P</b> Brilho	<b>E</b> Led Indicador monitor encendido <b>EN</b> Powered monitor indicator LED <b>F</b> Voyant lumineux moniteur en marche <b>D</b> LED-Anzeige Monitor eingeschaltet <b>P</b> Led Indicador monitor aceso.

**FUNCIONAMIENTO - OPERATION - FONCTIONNEMENT - FUNKTIONSELEMENTE - FUNCIONAMENTO**

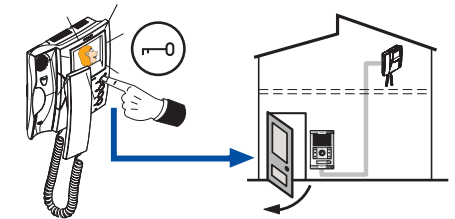
- E** Llamada
- EN** Call
- F** Appel
- D** Ruf
- P** Chamada



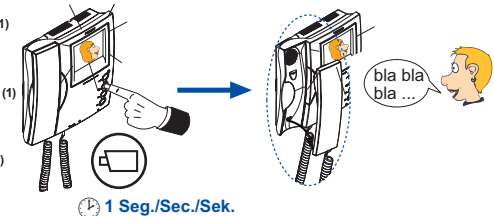
- E** Atender la llamada <sup>(1)</sup>
- EN** Answer the call <sup>(1)</sup>
- F** Réception de l'appel <sup>(1)</sup>
- D** Rufbeantwortung <sup>(1)</sup>
- P** Atender a chamada <sup>(1)</sup>



- E** Abrir la puerta al visitante
- EN** Open the door to the visitor
- F** Ouverture de la porte au visiteur
- D** Türöffnung für Besucher
- P** Abrir a porta ao visitante



- E** Activación manual del monitor (autoencendido) <sup>(1)</sup>
- EN** Manual monitor activation (auto-on) <sup>(1)</sup>
- F** Activation manuelle du moniteur (auto-insertion) <sup>(1)</sup>
- D** Manuelle Aktivierung des Monitors <sup>(1)</sup>
- P** Activação manual do monitor (ligar automático) <sup>(1)</sup>

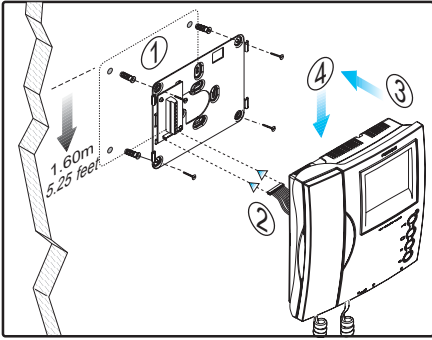


**(1) NOTA - NOTE - REMARQUE - HINWEIS - NOTAS:**

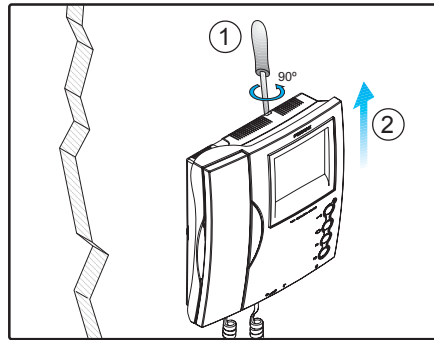
- E** La duración de la comunicación no está limitada, aunque la imagen se desactiva a los 90 segundos.
- EN** Communication duration is unlimited, but the image is deactivated after 90 seconds.
- F** La durée de l'appel n'est pas limitée, même si l'image disparaît au bout de 90 secondes.
- D** Gesprächsdauer ist nicht beschränkt, aber der Monitor schaltet nach 90 Sekunden.
- P** A duração da comunicação não está limitada, apesar da imagem se desactivar aos 90 segundos.

# INSTALACIÓN - INSTALLATION - INSTALLATION - BEFESTIGUNG - INSTALAÇÃO

Montaje - Assembly - Montage - Einbau - Montagem



Desmontaje - Disassembly - Démontage - Ansbau - Desmontagem



## CONEXIONES - CONNECTIONS - CONEXIONES - VERBINDUNGEN - CONEXÕES

**E 1,2,3,6:** comunes de audio.

**4:** hilo de llamada.

**+, -:** alimentación (18 Vdc).

**V:** vivo (coaxial - video)

**M:** malla (coaxial - video)

**Ct:** activación telecamara (10 Vdc)

**F1, F2:** Funciones adicionales (salida negativo «-»).

Corriente máxima por pulsador F1,F2: 50mA a 12Vdc.

**EN 1,2,3,6:** common audio.

**4:** call Wire.

**+, -:** power supply (18 Vdc).

**V:** live (coaxial - video)

**M:** shield (coaxial - video)

**Ct:** camera activation (10 Vdc)

**F1, F2:** Additional functions (negative output).

Maximum current per pussbutton F1, F2: 50mA with 12Vdc.

**F 1,2,3,6:** fils communs audio.

**4:** Fil d'appel.

**+, -:** alimentation (18 Vcc).

**V:** vif (coaxial - video).

**M:** maille (coaxial - video)

**Ct:** activation caméra (10 Vdc)

**F1, F2:** Fonctions supplémentaires (sortie négatif).

Courrant maximum du bouton-poussoir F1,F2: 50mA a 12Vdc.

**D 1,2,3,6:** Gemeinsames Audiokabel.

**4:** Rufkabel.

**+, -:** Stromversorgung (18 Vdc).

**V:** Kern (Koaxial - video).

**M:** Schirm (koaxial - video).

**Ct:** Aktivierung der Kamera (10 Vdc).

**F1, F2:** Zusatzfunktionen (Negativausgang).

Maximale Strömmung pro Taster F1, F2: 50mA mit 12Vdc.

**P 1,2,3,6:** comuns de áudio.

**4:** fio de chamada.

**+, -:** alimentação (18 Vdc).

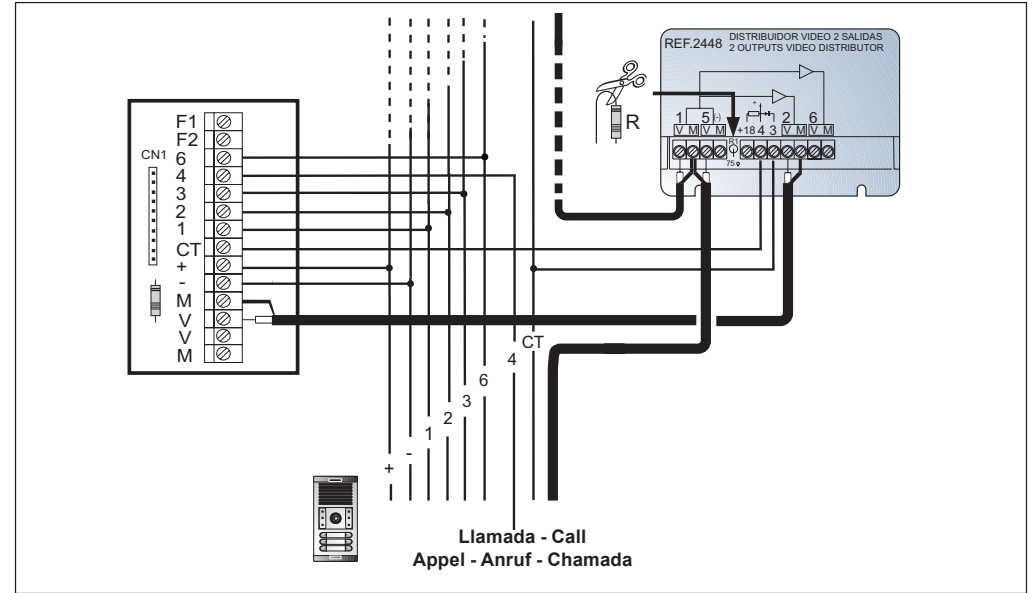
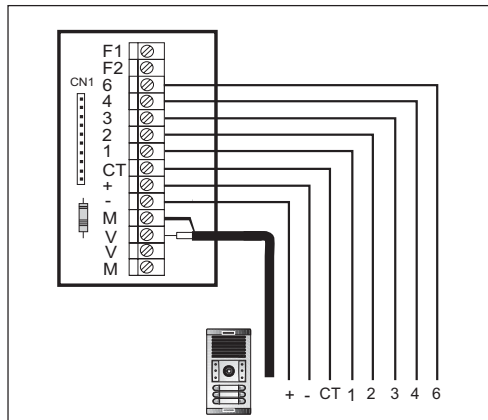
**V:** vivo (coaxial - video)

**M:** malha (coaxial - video)

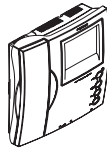
**Ct:** activação telecâmara (10 Vdc).

**F1, F2:** Funções adicionais (saída negativo «-»).

Corrente máxima por botão F1,F2: 50mA a 12Vdc.



## CARACTERÍSTICAS TÉCNICAS - TECHNICAL FEATURES - CARACTERISTIQUES TECHNIQUES TECHNISCHE EIGENSCHAFTEN - CARACTERÍSTICAS TÉCNICAS

	Alimentación - <i>Power Supply</i> - Alimentation <i>Stromversorgung</i> - Alimentação	18 Vdc
	Consumo - <i>Consumption</i> - Consommation <i>Stromverbrauch</i> - Consumo	
	en reposo - <i>in standby</i> - au repos - <i>Im Bereitschaftsmodus</i> - em repouso audio + video	8 mA
		400 mA
	Temperatura de funcionamiento - <i>Operating Temperature</i> Température de fonctionnement - <i>Betriebstemperatur</i> Temperatura de funcionamento	[5 , +60 °C] [41, +140°F]
	Humedad - <i>Humidity</i> - Humidité - <i>relative Luftfeuchtigkeit</i> - Humidade	[0,90%]
	Tubo de imagen - <i>Image Tube</i> - Tube cathodique - <i>Bildröhre</i> - Tubo de imagem	TFT 3,5"
	Resolución - <i>Resolution</i> - Résolution - <i>Auflösung</i> - Resolução	Hor.: 480 Line TV Ver.: 234 Line TV
	Señal de video - <i>Video signal</i> - Signal vidéo - <i>Videosignal</i> - Sinal de vídeo	
	Señal compuesta 1 Vpp 75 Ω, 7 Mhz. - <i>Composed signal 1 Vpp 75 Ω, 7 Mhz.</i> Signal composé 1 Vpp 75Ω, 7 Mhz. - <i>Zusammengesetztes signal 1 Vpp 75 Ω, 7 Mhz.</i> Sinal composto 1 Vpp 75 Ω, 7 Mhz.	
	Dimensiones - <i>Dimensions</i> - Dimensions - <i>Massangaben</i> - Dimensões: (Alto x Ancho x Prof. - <i>Height x Width x Depth</i> - Hauteur x largeur x prof - <i>Höhe x Breite x Tiefe</i> - Altura x Largura x Prof.)	221x203x61 (mm) 8,7" x 7,9" x 2,4"