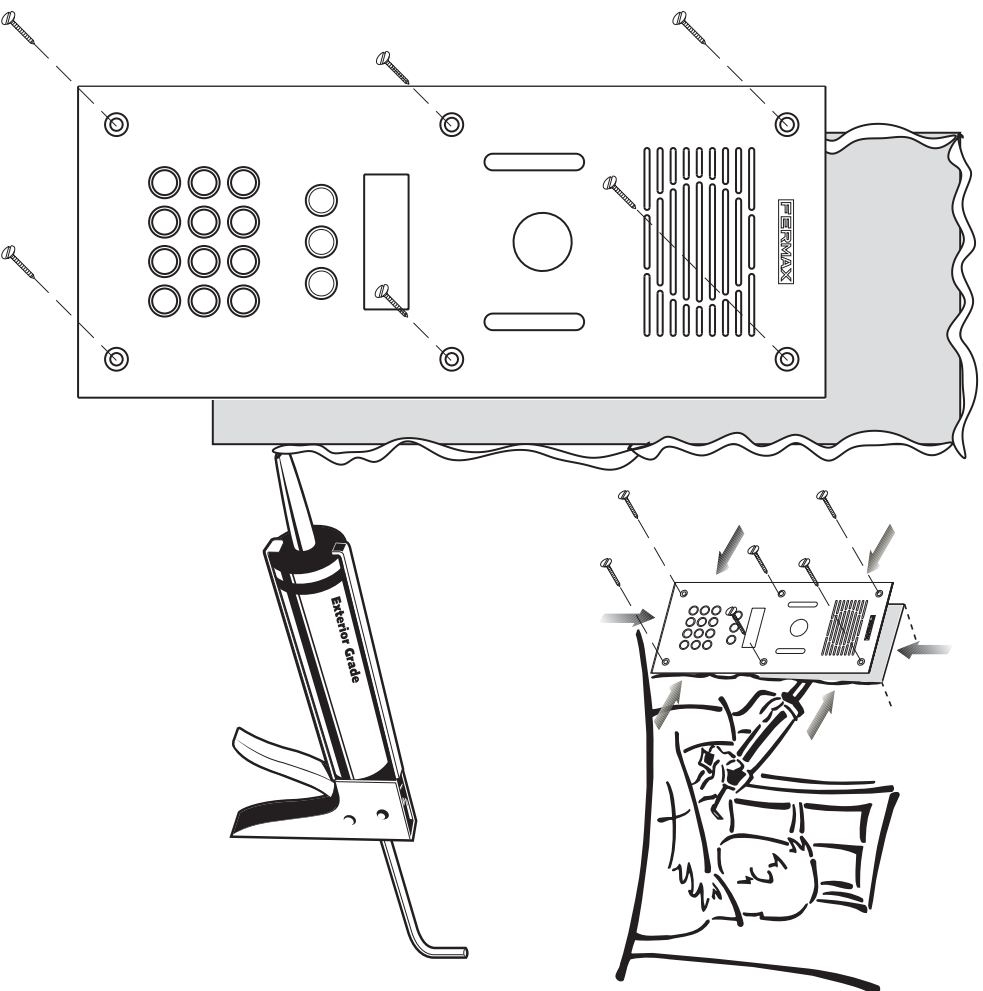


FECHO DA PLACA MARINE



E Aconsejamos sellar la placa con un cordón de silicona para asegurar una mejor estanqueidad de ésta.

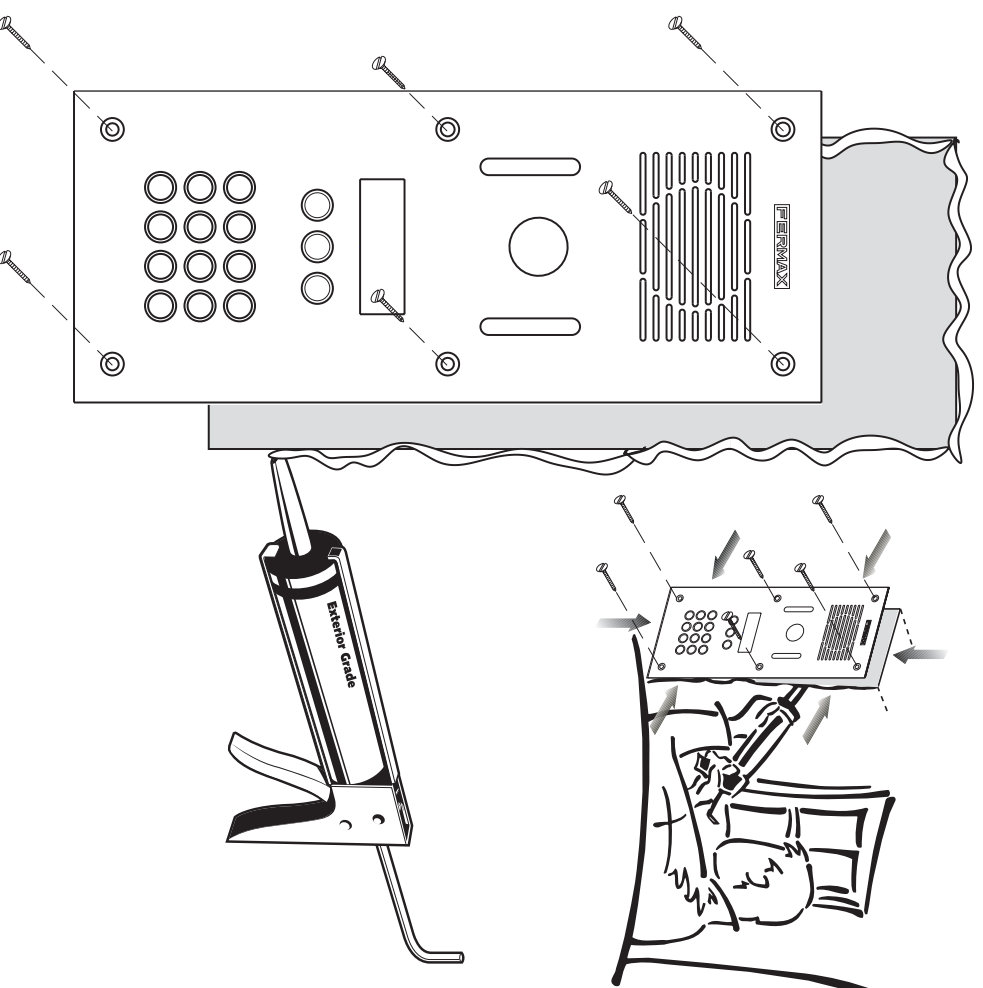
EN We advise you use silicon to seal the panel, in order to ensure it is watertight.

F Nous vous conseillons de sceller la platine à l'aide d'un joint de silicone afin d'en garantir la parfaite étanchéité.

D Wir empfehlen, die Türstation mit einem Silikonrand abzudichten, um eine höhere Wasserrundurchlässigkeit zu gewährleisten.

P Aconsejamos a fixar a placa com um cordão de silicone, para assegurar uma melhor estanqueidade.

FECHO DA PLACA MARINE



E Aconsejamos sellar la placa con un cordón de silicona para asegurar una mejor estanqueidad de ésta.

EN We advise you use silicon to seal the panel, in order to ensure it is watertight.

F Nous vous conseillons de sceller la platine à l'aide d'un joint de silicone afin d'en garantir la parfaite étanchéité.

D Wir empfehlen, die Türstation mit einem Silikonrand abzudichten, um eine höhere Wasserrundurchlässigkeit zu gewährleisten.

P Aconsejamos a fixar a placa com um cordão de silicone, para assegurar uma melhor estanqueidade.