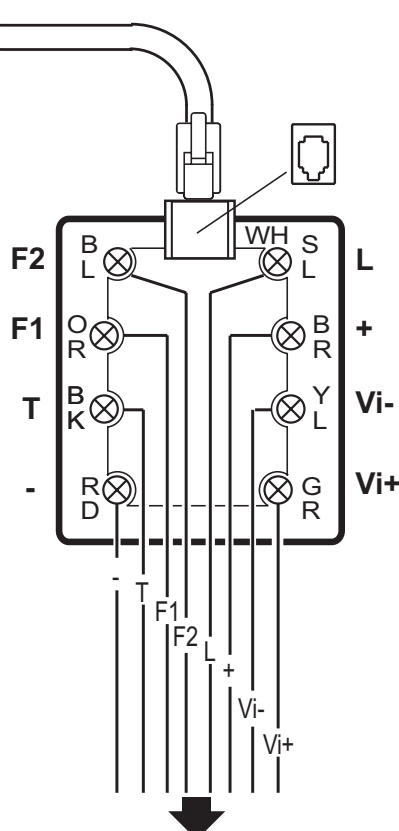


Monitor VISION LOFT Sobremesa
Desktop LOFT VISION Monitor
Moniteur de Bureau LOFT VISION
VISION LOFT Tischmonitor

Módulo de conexiones de la peana del monitor
Monitor Connection Module
Module de Connexions pour le support du moniteur
Anschlussmodule für den Monitor

	CODIGO DE COLORES	COLOURS CODE	CODE COULEURS	FARBENCODE
F2	GRIS	GREY	GRIS	GRAU
F1	NARANJA	ORANGE	ORANGE	ORANGE
T	NEGRO	BLACK	NOIR	SCHWARZ
-	ROJO	RED	ROUGE	ROT
L	MARRON	BROWN	MARRON	BRAUN
+	AZUL	BLUE	BLEU	BLAU
Vi-	AMARILLO	YELLOW	JAUNE	GELB
Vi+	VERDE	GREEN	VERT	GRÜN



A la instalación
To the installation
À l'installation
Zu der Installation

E NOTA:
Si necesita conectar un **Prolongador de Llamada**, desconecte el cable del terminal T y conéctelo al terminal A, en el conector del monitor.

EN NOTE:
If you need to connect a **Call Extension**, disconnect the cable from terminal T and connect it to terminal A, on the monitor connector.

F REMARQUE :
Si vous avez besoin de raccorder un **prolongateur d'appel**, débranchez le câble du terminal T et raccordez-le au terminal A, sur le connecteur du moniteur.

D HINWEIS:
Falls Sie ein **Anruferweiterungsmodul** anschließen müssen, ziehen Sie das Kabel am Endgerät T aus und stecken es am Monitorstecker des Endgeräts A an.