

FERMAX

CONTROLADOR DE PUERTA (CP)
DOOR CONTROLLER (CP)
CONTRÔLEUR DE PORTE (CP)
TÜRSTEUERGERÄT (TSG)
CONTROLADOR DE PORTA (CP)

MANUAL DE INSTALADOR
INSTALLER'S MANUAL
MANUEL D'INSTALLATION
INSTALLATIONS HANDBUCH
MANUAL DO INSTALADOR

ESPAÑOL
ENGLISH
FRANÇAIS
DEUTSCH
PORTUGUÊS

MANUAL DE INSTALADOR INSTALLER'S MANUAL MANUEL D'INSTALLATION
INSTALLATIONSHANDBUCH MANUAL DO INSTALADOR MANUAL DE INSTAL
INSTALLER'S MANUAL MANUEL D'INSTALLATION INSTALLATIONSHANDBUC
MANUAL DO INSTALADOR MANUAL DE INSTALADOR INSTALLER'S MANUA
MANUEL D'INSTALLATION INSTALLATIONSHANDBUCH MANUAL DO INSTALA
MANUAL DE INSTALADOR INSTALLER'S MANUAL MANUEL D'INSTALLATION
INSTALLATIONSHANDBUCH MANUAL DO INSTALADOR MANUAL DE INSTAL
INSTALLER'S MANUAL MANUEL D'INSTALLATION INSTALLATIONSHANDBUC
MANUAL DO INSTALADOR MANUAL DE INSTALADOR INSTALLER'S MANUA
MANUEL D'INSTALLATION INSTALLATIONSHANDBUCH MANUAL DO INSTALA
MANUAL DE INSTALADOR INSTALLER'S MANUAL MANUEL D'INSTALLATION

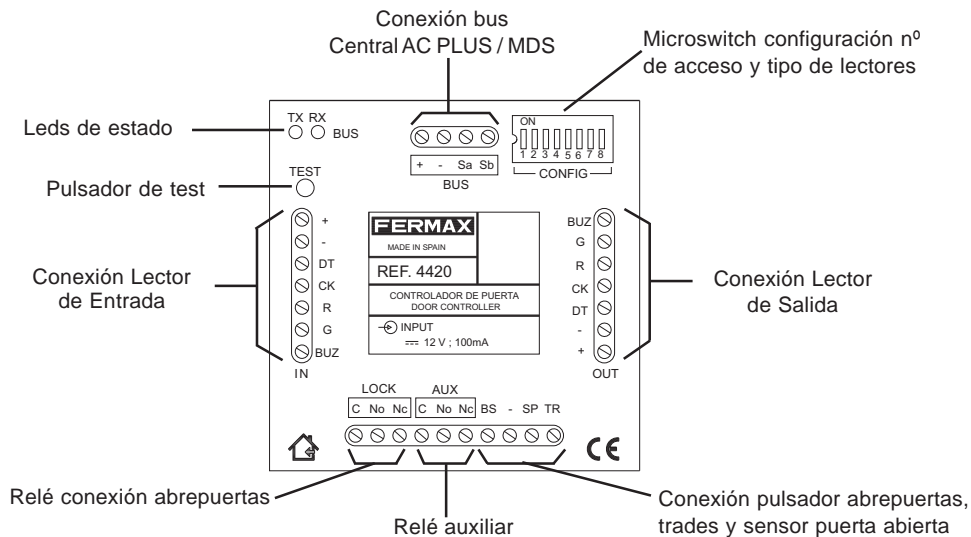
“Controlador de Puerta - Door controller - Contrôleur de porte”
“Türsteuergerät - Controlador de Porta” Ref. 4420

Código/Code 97033b, V09_16



Controlador de Puerta (CP)

El «Controlador de Puerta» (CP) permite gestionar todos los dispositivos asociados a un acceso, aumentando la seguridad y simplificando la instalación de los sistemas de control de accesos centralizados (AC PLUS / MDS) de FERMAX.



El CP es capaz de controlar los siguientes elementos para una Puerta:

- **Lector de entrada y lector de salida** situados, uno en el exterior de la instalación y otro en la interior (opcional).
Distancia máxima entre Controlador de Puerta y Lector: 10 metros.
- **Un pulsador de salida**, que permite la apertura de la puerta (de tipo peatonal) desde la parte interior de la instalación. En caso de puerta de vehículos, permite conectar un bucle inductivo de presencia.
- **Un pulsador de Trades** (horario comercial), situado en la parte exterior de la instalación, que permite la apertura de la puerta en un horario establecido.
- **Un sensor de puerta** de 4/6 estados. En caso de puerta de vehículos, permite conectar un bucle inductivo de validación.
En el caso de utilizar el sensor de puerta en el modo de 6 estados es necesario colocar al sensor una resistencia de 10K en paralelo y otra de 10K en serie (Ver figura 1 en esquema de conexiones).
- **Dos relés**. Uno de ellos puede emplearse para controlar el abrepuertas, el otro es empleado como relé auxiliar, y puede ser usado para controlar una alarma asociada a la puerta.

NOTA:

- Colocar un VARISTOR en el abrepuertas, (ver esquema de conexión al final de este manual).
- El VARISTOR se suministra con este controlador, para abrepuertas de 12 Vdc o 12 Vac.
- En caso del que sistema no funcione correctamente (RESETS), colocar el varistor en el controlador entre las bornas a las que están conectados los terminales del abrepuertas.

Lectores

El CP admite la conexión de lectores estándar, que pueden ser de cuatro tipos distintos:

- **Lectores** con salida de datos en formato **Wiegand-26**.
- **Lectores** con salida de datos en formato **MagStripe (ABA Track II o Data/Clock)**.
- **Lectores de llave de botón** tipo **Dallas i-Button**.
- **Teclados matriciales** con salida de datos en formato **8-bit burst**.

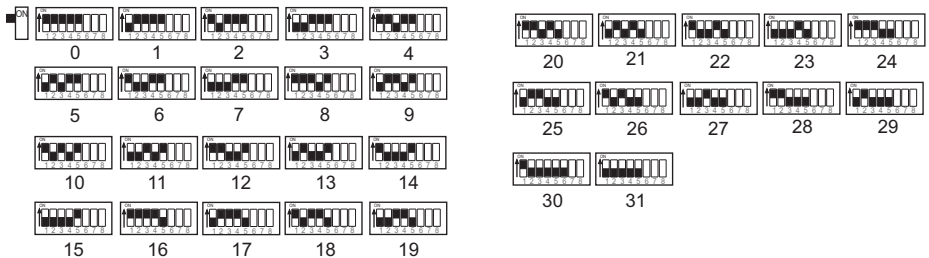
El CP admite cualquiera de estos tipos de lector, siempre que los dos lectores conectados sean del mismo tipo. Puede controlar dos leds y un buzzer en el lector.

Si se emplean lectores de teclado la introducción de códigos de teclado se realiza tecleando el código correspondiente seguido de la tecla «B» (o su equivalente: #):123456B, 123456#.




No es necesario introducir un «0» anterior al código de teclado tal y como ocurre con los lectores Fermax de teclado estándar.

Configuración


Número de Puerta: se debe configurar mediante los *DIP-switch* (switchs 1..5) el número de acceso/puerta que gestiona (0..31)



Tipo de Lectores: En el CP se debe configurar mediante *DIP-switch* el tipo de lectores conectados (switchs 6..7). Las posibles configuraciones son:

-  (6:on; 7:on): Lector *Wiegand-26* / teclado *8 bit burst*
-  (6:off; 7:on): Lector *Dallas i-Button*
-  (6:on; 7:off): Lector *Data/Clock (ABA Track II)*

- En caso de utilizar un lector *Wiegand-26* o Lector *Data/Clock (ABA Track II)* se debe indicar si al código de tarjeta leído se debe aplicar conversión (switch 8:on) o no (switch 8:off).

Con tarjetas *Fermax* debe estar activado (switch 8:on) 

El resto de parámetros del CP se configuraran mediante el software de configuración: tiempo activación abrepuertas, tiempo puerta abierta, tipo de acceso, etc.

Leds del controlador

Por cada lector, el CP puede controlar dos LEDs (rojo y verde) y un *buzzer* (avisos acústicos generados por los lectores) . Según la combinación de funcionamientos de estos tres elementos, se puede conocer el estado de la Puerta en cada momento. Los posibles estados que se indican son:

Estado	Rojo	Verde	Buzzer
Puerta cerrada (reposo)	on	off	off
Abrepuertas activo	off	on	continuo
Puerta desbloqueada	off	intermitente	off
Puerta bloqueada	intermitente	off	off
Puerta forzada/dejada abta.	Intermitente	off	intermitente
Solicitud código PIN	intermitente	intermitente	intermitente
Sin alimentación	off	off	off

Modo Test

Este modo permite, en cualquier momento, verificar el correcto funcionamiento del CP y de los elementos conectados a él (lectores, botón Trades y de salida, relé abrepuertas, sensor de puerta y relé auxiliar).

No es necesaria la conexión a la central para efectuar este tipo de prueba, por lo que se puede ir comprobando la instalación sin estar finalizada.

1º. Para entrar en modo **test**, pulsar el botón TEST del controlador de puerta: Los lectores conectados al CP generan 3 pitidos discontinuos informando que están en modo test.

2º. Comprobación:

En modo **test**, presentando cualquier tarjeta, introduciendo cualquier código de teclado, pulsando el botón de salida o *Trades*, se activa el relé abrepuertas durante 5 segundos.

Si se abre la puerta o se produce cualquier cambio del sensor de puerta se activa el relé auxiliar durante 5 segundos.

Los LEDs y *Buzzers* deben funcionar en su modo normal.

Notas:

Durante las pruebas no interviene la central de control de acceso.

Si estando en modo TEST pulsamos nuevamente el botón de TEST el CP generara en los lectores un sonido continuo indicando que se sale de dicho modo.

Transcurridos 2 minutos sin realizar ninguna acción se vuelve al modo de funcionamiento normal.

Características Técnicas

Alimentación

12 Vdc \pm 10% (CN1).

Consumo.

12 Vdc: 15 mA min.
100 mA max.

Temperatura de funcionamiento

0 \div +60 °C con H.R. 90% sin condensación.

Dimensiones

85 x 88 x 25 mm

Lectores que acepta:

Wiegand-26
Magstripe (ABA Track II) (Proximidad)
Dallas i-Button
(Con 2 leds y buzzer)

Instalación

En caja de mecanismos de 100x100 mm o superficie mediante 2 tornillos (incluidos)

Bornas de conexión

IN: Lector de ENTRADA.

+, -: Alimentación 12 Vdc.

DT, CK: Conexión de datos del lector (*Data/Clock* o *Data-0/Data-1*).

R: Activación de LED Rojo en lector.

G: Activación de LED Verde en lector.

BUZ: Activación de *Buzzer en lector*.

Relés, Sensor y Botones.

LOCK: Relé de activación de abrepuertas.

AUX: Relé auxiliar.

BS: Botón de Salida (puerta peatonal) o Bucle Presencia (puerta de vehículos).

-: GND.

SP: Sensor de Puerta (puerta peatonal) o Bucle de Validación (puerta de vehículos).

TR: Botón de *Trades (Visitas)*

OUT: Lector de SALIDA.

+, -: Alimentación 12 Vdc.

DT, CK: Conexión de datos del lector (*Data/Clock* o *Data-0/Data-1*).

R, G: Activación de LED Rojo y LED Verde.

BUZ: Activación de *Buzzer*.

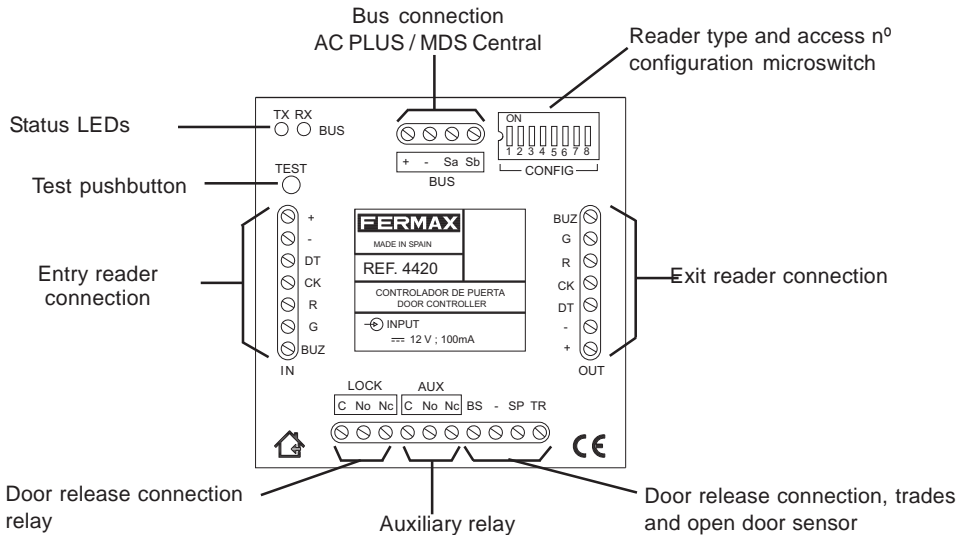
BUS: Alimentación y Bus.

+, -: Alimentación 12 Vdc.

SA, SB: Bus de conexión a central.

Door Controller (DC)

The «Door Controller» (DC) lets you manage all the devices associated with an access, increasing security and simplifying the installation of FERMAX centralised access control systems (AC PLUS / MDS).



The DC is able to control the following elements for a Door:

- **Entry reader and exit reader**, one situated on the outside and the other on the inside (optional) of the installation.
Maximun distance between Door Controller and Reader: 10 metres.
- **One exit pushbutton**, that lets you open the door (pedestrian type) from inside the facility. In vehicle doors, lets you connect an inductive loop presence sensor.
- **One Trades pushbutton** (working hours), located on the outside of the facility, that allows the door to open during a set schedule.
- **One 4/6 state door sensor**. In vehicle doors, lets you connect an inductive validation loop.
If using the door sensor in 6 states mode, it is necessary to fit the sensor with a10K resistance in parallel and another 10K in series (See figure 1 in connections diagram).
- **Two relays**. One of them may be used to control the door release, the other is used as an auxiliary relay, and can be used to control an alarm associated to the door.

NOTE:

- Connecting a VARISTOR in the door-opener (see connection diagram at the end of this manual).
- The VARISTOR is supplied with this controller, for 12 Vdc or 12 Vac door-openers.
- If the system doesn't work properly (RESETS), connect the varistor in the controller between the terminals to which the door-opener terminals are connected.

Readers

The DC allows connection of standard readers, which may be of four different types:

- **Readers** with data output in **Wiegand-26** format.
- **Readers** with data output in **MagStripe** format (**ABA Track II** or **Data/Clock**).
- **Dallas i-Button** type button key readers.
- **Matrix keypads** with data output in **8-bit burst** format .

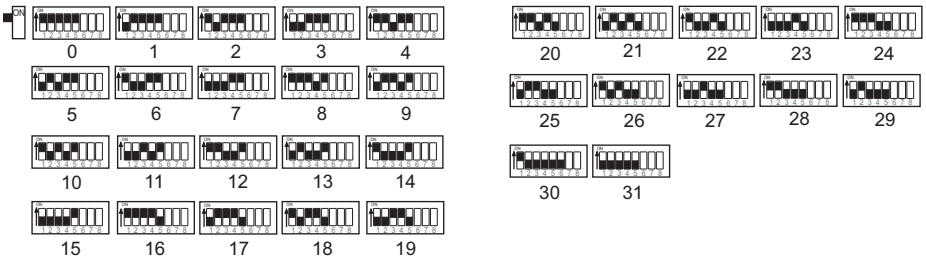
The DC admits any of these types of reader, as long as the two readers connected are the same type. It can also control two LEDs and a buzzer in the reader.

If keypad readers are used, keypad codes are entered by keying in the corresponding code followed by «B» (or its equivalent: #):123456B, 123456#.




It is not necessary to enter a «0» before the keypad code, as is the case with standard Fermax keypad readers.

Configuration

Door Number: The access/door handled (0..31) must be configured by means of the DIP-switches (switches from 1 to5)



Type of Readers: The type of readers connected must be configured in the DC by means of the DIP-switches (switches 6 and 7). The possible configurations are

-  (6:on; 7:on): *Wiegand-26 / 8 bit burst* keypad reader
-  (6:off; 7:on): *Dallas i-Button* reader
-  (6:on; 7:off): *Data/Clock (ABA Track II)* reader

- If using a *Wiegand-26* reader or a *Data/Clock (ABA Track II)* reader, you must indicate if the card code to be read needs to have conversion applied (switch 8:on) or not (switch 8:off).

With *Fermax* cards, it must be activated (switch 8:on)



The rest of the DC parameters are configured with the configuration software: door release activation time, open door time, type of access, etc.

LEDs of the controller

For each reader, the DC can control two LEDs (red and green) and one *buzzer* (*sound alerts generated by the readers*). Depending on the combination of functions of these three elements, the status of the Door can be known at any time. The possible statuses indicated are:

Status	Red	Green	Buzzer
Door closed (standby)	on	off	off
Door-opener active	off	on	continuous
Door unblocked	off	intermittent	off
Door blocked	intermittent	off	off
Door forced/left open	intermittent	off	intermittent
Request for PIN code	intermittent	intermittent	intermittent
Without power	off	off	off

Test Mode

This mode lets you check the correct operation of the DC and the elements connected to it at any time (readers, Trades and Exit button, open door relay, door sensor and auxiliary relay).

Connection to the central is not necessary to carry out this type of test, so you can check the installation before it is completed.

1º. To enter **test** mode, press the door controller TEST button. The readers connected to the DC give off 3 discontinuous beeps, signalling that it is in test mode.

2º. Checking:

In **test** mode, when any card is presented, introducing any keypad code, pressing the exit or *Trades* button, the door release relay is activated for 5 seconds.

If the door is opened or if any changes are registered in the door sensor, the auxiliary relay is activated for 5 seconds.

The LEDs and *Buzzers* (*acoustic alerts generated by the readers*) must operate in their normal code.

Notes:

The access control central unit does not intervene during the test.

If you press the TEST button while in TEST mode, the DC readers emit a continuous sound, indicating that you are exiting test mode.

After 2 minutes without any actions taking place, it goes back into normal mode.

Technical Features

Power supply

12 Vdc \pm 10% (CN1).

Consumption.

12 Vdc: 15 mA min.
100 mA max.

Operating temperature

0 \div +60 °C with H.R. 90% without condensation.

Dimensions

85 x 88 x 25 mm

Allowed Readers:

Wiegand-26
Magstripe (ABA Track II) (Proximity)
Dallas i-Button
(With 2 LEDs and buzzer)

Installation

In 100x100 mm mechanism box or surface by means of 2 screw bolts (included)

Connection terminals

IN: ENTRY reader.

+, -: Power supply 12 Vdc.

DT, CK: Reader data connection (*Data/Clock* or *Data-0/Data-1*).

R: Red LED activation in reader.

G: Green LED activation in reader.

BUZ: *Buzzer* activation in reader.

Relays, Sensor and Buttons.

LOCK: Door release activation relay.

AUX: Auxiliary relay.

BS: Exit Button (pedestrian door) or Presence Loop (vehicles door).

-: GND.

SP: Door Sensor (pedestrian door) or Validation Loop (vehicles door).

TR: *Trades* button (*Visits*)

OUT: EXIT Reader .

+, -: Power supply 12 Vdc.

DT, CK: Reader data connection (*Data/Clock* or *Data-0/Data-1*).

R, G: Red LED and Green LED activation.

BUZ: *Buzzer* activation.

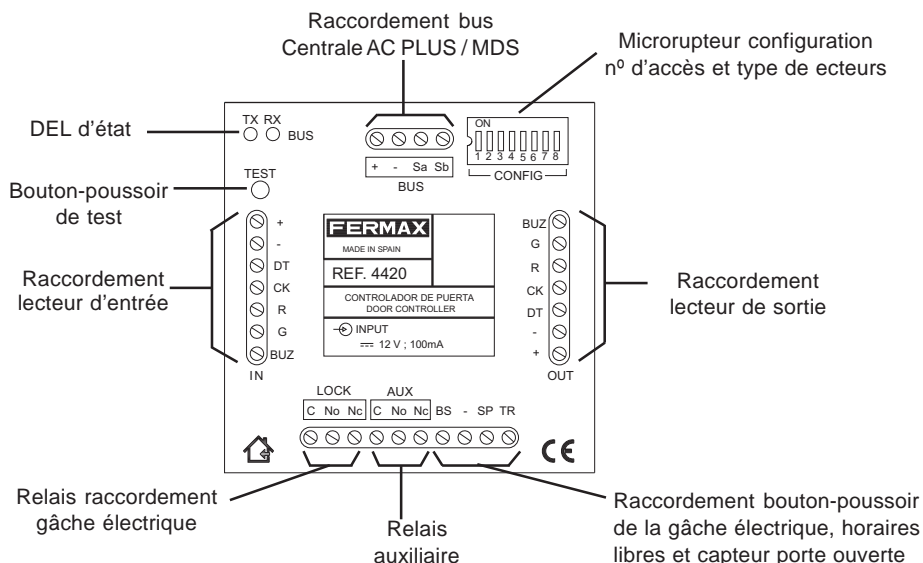
BUS: Power supply and Bus.

+, -: Power supply 12 Vdc.

SA, SB: Connection bus to central.

Contrôleur de porte (CP)

Le « contrôleur de porte » (CP) permet de gérer tous les dispositifs associés à un accès, en renforçant la sécurité et en simplifiant l'installation des systèmes de contrôle d'accès centralisés (AC PLUS / MDS) de FERMAX.



Le CP peut contrôler les différents éléments d'une porte :

- **Lecteurs d'entrée et sortie.** L'un est situé à l'extérieur de l'installation et l'autre à l'intérieur (en option). Distance maximale entre contrôleur de porte et lecteur: 10 m
- **Un bouton-poussoir de sortie**, qui permet l'ouverture des portes (piétonnes) depuis l'intérieur de l'installation. Pour les portes véhicules, il est possible de raccorder un détecteur de présence inductif.
- **Un bouton-poussoir H.libres** (horaire commercial), situé à l'extérieur de l'installation, qui permet l'ouverture des portes selon un horaire prédéterminé.
- **Un capteur de porte** à 4/6 états. Pour les portes véhicules, il est possible de raccorder un détecteur de confirmation inductif. Pour utiliser le capteur de porte en mode 6 états, il faut ajouter au capteur une résistance de 10 K en parallèle et une autre de 10 K en série (voir figure 1 sur le schéma de raccordement).
- **Deux relais.** L'un d'entre eux peut servir au contrôle de la gâche électrique, l'autre est utilisé en tant que relais auxiliaire et peut permettre de contrôler une alarme associée à la porte.

REMARQUE :

- Placez une VARISTANCE sur la gâche électrique (voir schéma de raccordement en fin de manuel).
- La VARISTANCE est fournie avec ce contrôleur, pour gâche électrique de 12 Vcc ou 12 Vca.
- Au cas où le système ne fonctionnerait pas correctement (RESETS), placez la varistance sur le contrôleur entre les bornes auxquelles sont raccordés les terminaux de la gâche électrique.

Lecteurs

Le CP permet le raccordement de lecteurs standard. Ils peuvent être de quatre types différents :

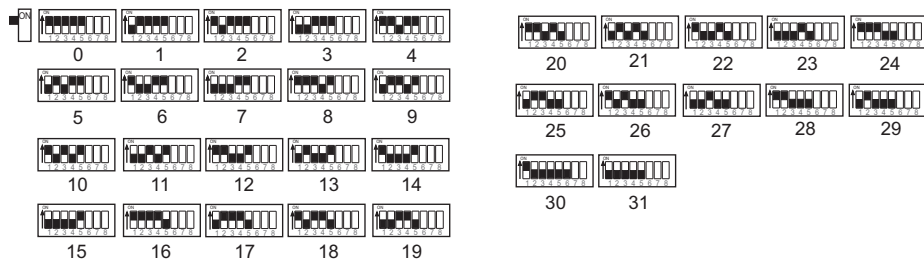
- **Lecteurs** avec sortie des données au format **Wiegand-26**.
- **Lecteurs** avec sortie au format **MagStripe (ABA Track II** ou **Data/Clock)**.
- **Lecteurs clé de contact** type **Dallas i-Button**.
- **Claviers matriciels** avec sortie de données au format **8-bit burst**.

Le CP est compatible avec ces divers types de lecteur à partir du moment où les deux lecteurs sont du même type. Peut contrôler au niveau du lecteur deux DEL et un ronfleur.

Si vous utilisez des lecteurs à clavier, la saisie des codes s'effectue en composant le code correspondant suivi de la touche « B » (ou son équivalent : #) : 123456B, 123456#. Il n'est pas utile de composer un « 0 » en début de code comme c'est le cas sur les lecteurs à clavier standard de Fermax.

Configuration

Numéro de la porte : le numéro d'accès/de porte géré (0...31) doit être configuré par le biais de *commutateurs* DIP (interrupteurs 1..5)



Type de lecteurs : le type de lecteurs raccordés (interrupteurs 6...7) doit être configuré sur le CP par le biais du *commutateur* DIP. Les différentes configurations possibles sont les suivantes :



(6 : on, 7 : on) : lecteur *Wiegand-26* / *clavier 8 bit burst*



(6 : off, 7 : on) : lecteur *Dallas i-Button*



(6 : on, 7 : off) : lecteur *Data/Clock (ABA Track II)*

- Si vous utilisez un lecteur *Wiegand-26* ou un lecteur *Data/Clock (ABA Track II)*, vous devez indiquer si une conversion doit être appliquée au code du badge lu (interrupteur 8 : on) ou non (interrupteur 8 : off).

Dans le cas des badges Fermax, il doit être activé (interrupteur 8 : on)

Les autres paramètres du CP sont configurés par le biais du logiciel de configuration : durée d'activation de la gâche électrique, durée porte ouverte, type d'accès, etc.

DEL du contrôleur

Pour chaque lecteur, le CP peut contrôler deux DEL (rouge et verte) et un *ronfleur* (*avertissements sonores provoqués par les lecteurs*). Selon la combinaison de fonctionnements de ces trois éléments, il est possible de connaître le statut de la porte à tout moment. Les éventuels statuts indiqués sont les suivants :

Etat	Rouge	Vert	Ronfleur
Porte fermée (en veille)	ON	OFF	OFF
Gâche électrique activée	OFF	ON	en permanence
Porte déverrouillée	OFF	clignotement	OFF
Porte verrouillée	clignotement	OFF	OFF
Porte forcée/laissée ouverte	clignotement	OFF	clignotement
Demande du code PIN	clignotement	clignotement	clignotement
Sans alimentation	OFF	OFF	OFF

Mode test

Ce mode permet, à tout moment, de vérifier le correct fonctionnement du CP et des éléments qui lui sont raccordés (lecteurs, bouton H.libres et de sortie, relais de la gâche électrique, capteur de porte et relais auxiliaire).

La connexion à la centrale n'est, pour effectuer ce type d'essai, pas nécessaire. Par conséquent, l'installation peut être contrôlée avant sa complète finalisation.

1°. Pour entrer en mode **test**, appuyez sur le bouton TEST du contrôleur de porte : les lecteurs raccordés au CP émettent 3 bips discontinus, ce qui indique que l'on se trouve en mode test.

2°. Vérification :

En mode **test**, le relais de la gâche électrique s'active pendant 5 secondes si l'on présente un badge, si l'on saisit un code, si l'on appuie sur le bouton de sortie ou *H.libres*.

Si la porte s'ouvre ou s'il se produit un changement au niveau du capteur de porte, le relais auxiliaire s'activera pendant 5 secondes.

Les DEL et *ronfleurs* (*avertissements sonores émis par les lecteurs*) doivent fonctionner en mode normal.

Remarques :

Lors des essais, la centrale de contrôle d'accès n'intervient pas.

Si, en mode TEST, on appuie de nouveau sur le bouton TEST du CP, un son continu indiquant que l'on sort de ce mode est émis.

Si aucune touche n'est activée au cours des deux minutes suivantes, le CP retourne en mode normal.

Caractéristiques techniques

Alimentation

12 Vcc \pm 10 % (CN1).

Consommation

12 Vcc : 15 mA min.
 100 mA max.

Température de fonctionnement

0 \div +60 °C avec H.R. de 90 % sans condensation.

Dimensions

85 x 88 x 25 mm

Lecteurs compatibles :

Wiegand-26
Magstripe (ABA Track II) (proximité)
Dallas i-Button
(avec 2 DEL et un ronfleur)

Installation

Pour les boîtiers de mécanismes 100x100 mm ou en saillie à l'aide de 2 vis (fournies)

Bornes de raccordement

IN : lecteur d'entrée.

+, **-** : alimentation 12 Vcc.

DT, **CK** : connexion des données du lecteur (*Data/Clock* ou *Data-0/Data-1*).

R : activation de la DEL rouge sur le lecteur.

G : activation de la DEL verte sur le lecteur.

BUZ : activation du *ronfleur sur le lecteur*.

Relais, capteur et boutons

LOCK : relais d'activation de la gâche électrique.

AUX : relais auxiliaire.

BS : bouton de sortie (porte piétonne) ou détecteur de présence inductif (porte véhicules).

- : GND.

SP : capteur de sortie (porte piétonne) ou détecteur de confirmation inductif (porte véhicules).

TR : bouton d'*horaires libres (visites)*

OUT : lecteur de SORTIE

+, **-** : alimentation 12 Vcc.

DT, **CK** : connexion des données du lecteur (*Data/Clock* ou *Data-0/Data-1*).

R, **G** : activation des DEL rouge et verte.

BUZ : activation du *ronfleur*.

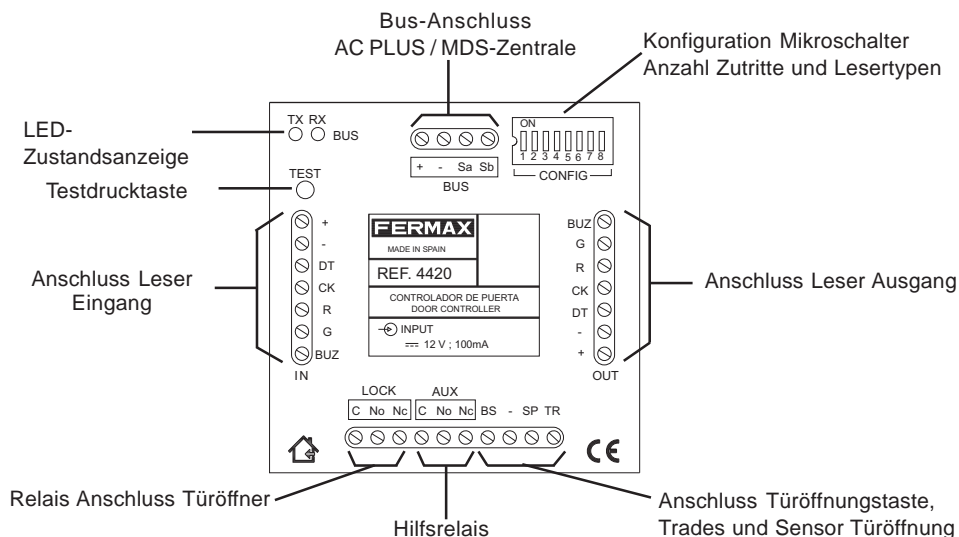
BUS : alimentation et bus.

+, **-** : alimentation 12 Vcc.

SA, **SB** : bus de connexion à la centrale.

Türsteuergerät (TSG)

Das «Türsteuergerät (TSG) ermöglicht die Verwaltung von sämtlichen Geräten, die einem Zutritt zugewiesen werden und erhöhen dadurch die Sicherheit bei gleichzeitiger Vereinfachung der zentralisierten Zutrittskontrollsysteme (AC PLUS / MDS) von FERMAX.



Das Türsteuergerät (TSG) ist in der Lage folgende Türelemente zu steuern.

- **Eingangs- und Ausgangsleser**, wobei sich jeweils einer außerhalb und einer innerhalb (optional) des Gebäudes befindet. Maximaler Abstand zwischen Türsteuergerät und Leser: 10 Meter.
- **Türöffnungstaste**, zur Türöffnung (Eingangstür) vom Innern des Gebäudes. Bei Garagentoren können Sie eine induktive Schleife installieren.
- **Mit Hilfe der Drucktaste Trades** (Geschäftsöffnungszeiten) die außerhalb des Gebäudes angebracht ist, können Sie während der Geschäftsöffnungszeiten die Tür öffnen.
- **Türzustandssensor** mit 4/6 Zustandseinstellungen. Bei Garagentoren können Sie eine induktive Schleife zur Bestätigung installieren. Falls Sie einen Türzustandssensor im 6-Zustand-Modus verwenden, ist es erforderlich, den Sensor mit einem parallelen Widerstand und einem seriellen Widerstand von jeweils 10K auszustatten (siehe dazu Abbildung 1 im Anschlussschema).
- **Zwei Relais**. Eines davon kann dazu eingesetzt werden, den Türöffner zu steuern, während das andere als Hilfsrelais verwendet wird, um den Türalarm zu steuern.

HINWEIS:

- Bringen Sie einen **WIDERSTAND** beim Türöffner an (Siehe Anschlussschema im Anhang zu diesem Handbuch).
- Der **WIDERSTAND** wird mit einem Regler für 12 V Gleichstrom oder 12 V Wechselstrom Türöffner geliefert.
- Falls das System nicht richtig funktioniert (RESETS), legen Sie den Widerstand zwischen den Klemmen an, an die die Endgeräte des Türöffners angeschlossen sind.

Leser

Das TSG erlaubt den Anschluss von Standardlesern vier unterschiedlicher Typen:

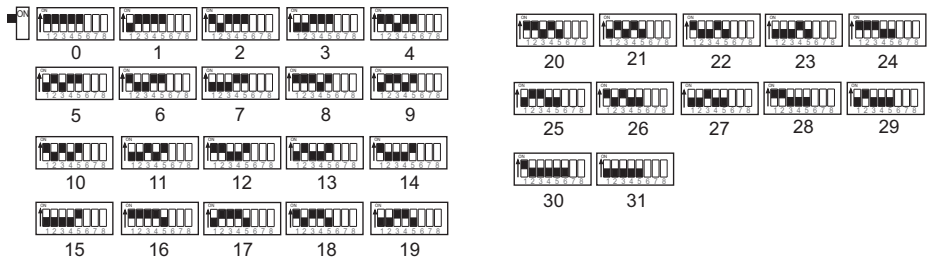
- **Leser** mit Datenausgang im Format **Wiegand-26**.
- **Leser** mit Datenausgang **MagStripe (ABA Track II)** oder **Data/Clock**.
- **Codeschlüssel-Leser** Typ **Dallas i-Button**.
- **Matrixtasten** mit Datenausgang im Format **8-bit burst**.

Das TSG erlaubt jeden dieser Leser, sofern die beiden angeschlossenen Leser gleichen Typs sind. Es kann zwei LEDs und einen Summer am Leser steuern.




Falls Leser mit Tastatur eingesetzt werden, muss der Code gefolgt vom Buchstaben «B» (oder dem gleichbedeutendem Symbol #) eingegeben werden: 123456B, 123456#. Es ist nicht erforderlich, eine «0» vor dem Code einzugeben, wie dies bei den Ferman-Standardlesern mit Tastatur der Fall ist.

Konfiguration

Türnummer: Die Nummer des Zutritts/Tür (0..31) ist mittels **DIP-Schalter** zu konfigurieren (Schalter 1..5).



Lesertypen: Am TSG müssen Sie über den **DIP-Schalter** die angeschlossenen Lesertypen definieren (Schalter 6..7). Nachfolgend sind die möglichen Konfigurationen aufgeführt:

-  (6: ein; 7: ein): Leser *Wiegand-26* / Taste *8 bit burst*
-  (6: aus; 7: ein): Leser *Dallas i-Button*
-  (6: ein; 7: aus): Leser *Data/Clock (ABA Track II)*

- Falls Sie einen Leser *Wiegand-26* oder einen Leser *Data/Clock (ABA Track II)* verwenden, muss angegeben werden, ob eine Konvertierung der gelesenen Karte durchgeführt werden soll (Schalter 8: ein) oder nicht (Schalter 8: aus).

Mit *Ferman-Karten* ist diese Option zu aktivieren (Schalter 8: ein) 

Die restlichen Parameter des TSG werden über die Konfigurationssoftware konfiguriert: Aktivierungszeit Türöffner, Türöffnungszeit, Zutrittsart usw.

Kontroll-LEDs

Für jeden Leser kann der TSG jeweils zwei LEDs (rot und grün) sowie einen *Summer* (*akkustische Signale, die vom Leser erzeugt werden*) steuern. Anhand der Betriebsfunktionen dieser drei Elemente kann der Zustand der Tür jederzeit ermittelt werden. Folgende Betriebszustände werden angezeigt:

Zustand	Rot	Grün	Summer
Tür geschlossen (Bereitschaftsmodus)	an	aus	aus
Türöffner aktiv	aus	an	dauerhaft
Tür entriegelt	aus	blinkend	aus
Tür blockiert	blinkend	aus	aus
Tür aufgebrochen / offen gelassen	blinkend	aus	blinkend
Eingabeaufforderung PIN-Kode	blinkend	blinkend	blinkend
Ohne Stromversorgung	aus	aus	aus

Testmodus

Dieser Modus erlaubt es Ihnen in jedem beliebigen Moment, die korrekte Funktionsweise des TSG sowie der angeschlossenen Elemente (Leser, Trades- und Ausgangstaste, Türöffnerrelais, Türsensor und Hilfsrelais) zu prüfen.

Eine Verbindung mit der Zentrale ist nicht erforderlich, um diese Art von Test durchzuführen, wodurch die Anlage geprüft werden kann, ohne fertig installiert zu sein.

1. Um in den **Test**-Modus zu gelangen, drücken Sie die Taste TEST des Lesers der Tür: Die Leser, die an das TSG angeschlossen sind, geben hintereinander 3 Signaltöne und zeigen dadurch an, dass sie sich im Testmodus befinden.

2. Prüfung:

Im **Test**-Modus, durch Vorhalten einer beliebigen Karte oder Eingabe eines beliebigen Tastaturchodes und anschließendem Drücken der Ausgangs- oder Trades-Taste, wird das Türöffnerrelais 5 Sekunden lang aktiviert.

Falls die Tür geöffnet wird oder eine Änderung am Türsensor wahrgenommen wird, aktiviert sich das Hilfsrelais 5 Sekunden lang.

Die LEDs und *Summer* (*akustische Signaltöne von den Lesern*) müssen im Normalmodus funktionieren.

Hinweise:

Die Zutrittskontrollzentrale hat keinen Einfluss auf das Prüfverfahren.

Falls der TEST-Modus betrieben wird und Sie erneut die TEST-Taste drücken, generiert das TSG an den Lesern einen kontinuierlichen Signalton, der diesen Modus anzeigt.

Nach Ablauf von 2 Minuten, ohne Einwirkung auf das System kehrt dieses in den Normalmodus zurück.

Technische Eigenschaften

Stromversorgung

12 V Gleichstrom \pm 10 % (CN1).

Stromverbrauch

12 V Gleichstrom: Min. 15 mA
Max. 100 mA

Betriebstemperatur

0 \div + 60 °C bei relativer Luftfeuchtigkeit von 90
% ohne Kondensation.

Abmessungen

85 x 88 x 25 mm

Leser akzeptiert:

Wiegand-26
Magstripe (ABA Track II) (Proximidad)
Dallas i-Button
(Mit zwei LEDs und Summer)

Anlage

In Gehäuse mit Abmessungen 100 x 100 mm oder Oberflächeninstallation mittels 2
Schrauben (im Lieferumfang inbegriffen)

Anschlussklemmen

IN: EINGANGSLESER

+, **-**: Stromversorgung 12 V Gleichstrom
DT, **CK**: Datenanschluss des Lesers (*Data/Clock* oder *Data-0/Data-1*).
R: Aktivierung der roten LED am Leser.
G: Aktivierung der grünen LED am Leser.
BUZ: Aktivierung des *Summers* am Leser.

Relais, Sensor und Tasten.

LOCK: Relais Aktivierung Türöffner.
AUX: Hilfsrelais
BS: Ausgangstaste (Tür Begehung) oder Präsenzschleife (Tür Fahrzeuge).
-: GND.
SP: Türsensor (Tür Begehung) oder Validierungsschleife (Tür Fahrzeuge).
TR: Trades- *Taste* (*Besucher*)

OUT: AUSGANGSLESER

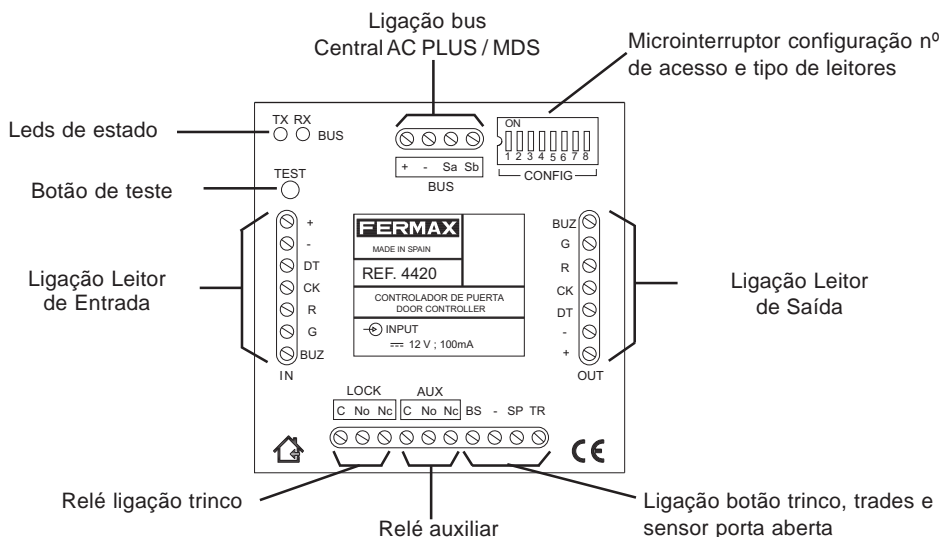
+, **-**: Stromversorgung 12 V Gleichstrom
DT, **CK**: Datenanschluss des Lesers (*Data/Clock* oder *Data-0/Data-1*).
R, **G**: Aktivierung rote und grüne LED.
BUZ: Aktivierung des *Summers*.

BUS Stromversorgung und Bus.

+, **-**: Stromversorgung 12 V Gleichstrom
SA, **SB**: Verbindungsbus zur Zentrale.

Controlador de Porta (CP)

O "Controlador de Porta" (CP) permite gerir todos os dispositivos associados a um acesso, aumentando a segurança e simplificando a instalação dos sistemas de controlo de acessos centralizados (AC PLUS / MDS) da FERMAX.



O CP é capaz de controlar os seguintes elementos de uma Porta:

- **Leitor de entrada e leitor de saída** situados, um no exterior da instalação e outro no interior (opcional).
Distância máxima entre Controlador de Porta e Leitor: 10 metros.
- **Um botão de saída**, que permite a abertura da porta (de tipo pedonal) desde a parte de dentro da instalação. No caso de porta de veículos, permite ligar um circuito indutivo de presença.
- **Um botão de Trades** (horário comercial), situado na parte de fora da instalação, que permite a abertura da porta num horário estabelecido.
- **Um sensor de porta** de 4/6 estados. No caso de porta de veículos, permite ligar um circuito indutivo de validação.
No caso de utilizar o sensor de porta no modo de 6 estados é necessário colocar no sensor uma resistência de 10K em paralelo e outra de 10K de série (ver figura 1 em esquema de ligações).
- **Dois relés**. Um deles pode utilizar-se para controlar o trinco e o outro utiliza-se como relé auxiliar e pode ser usado para controlar um alarme associado à porta.

NOTA:

- Instalar um VARISTOR no trinco (ver esquema de ligação no final deste manual).
- O VARISTOR é fornecido com este controlador, para trincos de 12 Vdc ou 12 Vac.
- Caso o sistema não funcione correctamente (RESETS), instalar o varistor no controlador entre os bornes a que estão ligados os terminais do trinco.

Leitores

O CP admite a ligação de leitores standard, que podem ser de quatro tipos diferentes:

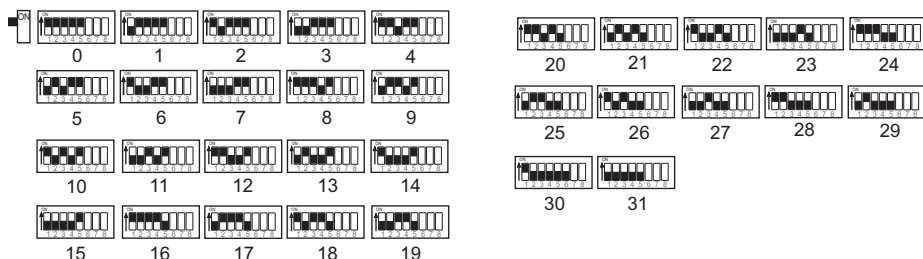
- **Leitores** com saída de dados em formato **Wiegand-26**.
- **Leitores** com saída de dados em formato **MagStripe (ABA Track II** ou **Data/Clock)**.
- **Leitores de chave de botão** tipo **Dallas i-Button**.
- **Teclados matriciais** com saída de dados em formato **8-bit burst**.

O CP admite qualquer um destes tipos de leitor, sempre que os dois leitores ligados sejam do mesmo tipo. Pode controlar dois leds e um buzzer no leitor.




Se se utilizarem leitores de teclado, a introdução de códigos de teclado é feita digitando o código correspondente, seguido da tecla «B» (ou equivalente: #):123456B, 123456#. Não é necessário introduzir um «0» antes do código de teclado, tal como acontece com os leitores Fermax de teclado standard.

Configuração


Número de Porta: deve-se configurar através dos DIP-switch (interruptores 1..5) o número de acesso/porta que gere (0..31)



Tipo de Leitores: No CP deve-se configurar por DIP-switch o tipo de leitores ligados (interruptores 6..7). As possíveis configurações são:

-  (6:on; 7:on): Leitor *Wiegand-26* / teclado *8 bit burst*
-  (6:off; 7:on): Leitor *Dallas i-Button*
-  (6:on; 7:off): Leitor *Data/Clock (ABA Track II)*

- No caso de utilizar um leitor *Wiegand-26* ou Leitor *Data/Clock (ABA Track II)* deve-se indicar se ao código de cartão lido se deve aplicar conversão (interruptor 8:on) ou não (interruptor 8:off).

Com cartões *Fermax* deve estar activado (interruptor 8:on) 

O resto dos parâmetros do CP configura-se através do software de configuração: tempo de activação do trinco, tempo de porta aberta, tipo de acesso, etc.

LEDs do controlador

Por cada leitor, o CP pode controlar dois LEDs (vermelho e verde) e um *buzzer* (*avisos acústicos gerados pelos leitores*). Consoante a combinação de funcionamento destes três elementos, pode conhecer-se o estado da Porta a cada momento. Os possíveis estados indicados são:

Estado	Vermelho	Verde	Buzzer
Porta fechada (repouso)	on	off	off
Trinco activo	off	on	contínuo
Porta desbloqueada	off	intermitente	off
Porta bloqueada	intermitente	off	off
Porta forçada/deixada aberta	intermitente	off	intermitente
Disponibilidade de código PIN	intermitente	intermitente	intermitente
Sem alimentação	off	off	off

Modo Teste

Este modo permite, em qualquer momento, verificar o correcto funcionamento do CP e dos elementos ligados a ele (leitores, botão Trades e de saída, relé do trinco, sensor de porta e relé auxiliar).

Não é necessária a ligação à central para efectuar este tipo de teste, pelo que se pode ir verificando a instalação sem esta estar finalizada.

1º. Para entrar no modo **teste**, deve-se carregar no botão TEST do controlador de porta: Os leitores ligados ao CP emitem 3 apitos descontínuos informando que estão em modo de teste.

2º. Verificação:

No modo **teste**, apresentando qualquer cartão, introduzindo qualquer código de teclado, carregando no botão de saída ou *Trades*, activa-se o relé do trinco durante 5 segundos.

No caso de se abrir a porta ou se ocorrer alguma alteração do sensor de porta, activa-se o relé auxiliar durante 5 segundos.

Os LEDs e *Buzzers* (*avisos acústicos gerados pelos leitores*) devem funcionar no seu modo normal.

Notas:

Durante os testes a central de controlo de acesso não intervém.

Se estando no modo TEST carregarmos novamente no botão de TEST, o CP gera nos leitores um som contínuo indicando que se sai desse modo.

Passados 2 minutos sem fazer nenhuma acção volta-se ao modo de funcionamento normal.

Características Técnicas

Alimentação

12 Vdc \pm 10% (CN1).

Consumo.

12 Vdc: 15 mA min.
100 mA máx.

Temperatura de funcionamento

0 \div +60 °C com H.R. 90% sem condensação.

Dimensões

85 x 88 x 25 mm

Leitores que aceita:

Wiegand-26
Magstripe (ABA Track II) (Proximidade)
Dallas i-Button
(Com 2 leds e buzzer)

Instalação

Em caixa de mecanismos de 100 x 100 mm ou superfície com 2 parafusos (incluídos)

Terminais de ligação

IN: Leitor de ENTRADA.

+, -:Alimentação 12 Vdc.

DT, CK: Ligação de dados do leitor (*Data/Clock* ou *Data-0/Data-1*).

R: Activação de LED Vermelho no leitor.

G: Activação de LED Verde no leitor.

BUZ: Activação de *Buzzer* no leitor.

Relés, Sensor e Botões.

LOCK: Relé de activação do trinco.

AUX:Relé auxiliar.

BS: Botão de Saída (porta pedonal) ou Circuito Presença (porta de veículos).

-: GND.

SP: Sensor de Porta (porta pedonal) ou Circuito de Validação (porta de veículos).

TR: Botão de *Trades (Visitas)*

OUT: Leitor de SAÍDA.

+, -: Alimentação 12 Vdc.

DT, CK: Ligação de dados do leitor (*Data/Clock* ou *Data-0/Data-1*).

R, G: Activação de LED Vermelho e LED Verde.

BUZ: Activação de *Buzzer*.

BUS: Alimentação e Bus.

+, -: Alimentação 12 Vdc.

SA, SB: Bus de ligação à central.

Esquema de conexión / Connection diagram / Schéma de raccordement /
Anschlusschema / Esquema de ligação

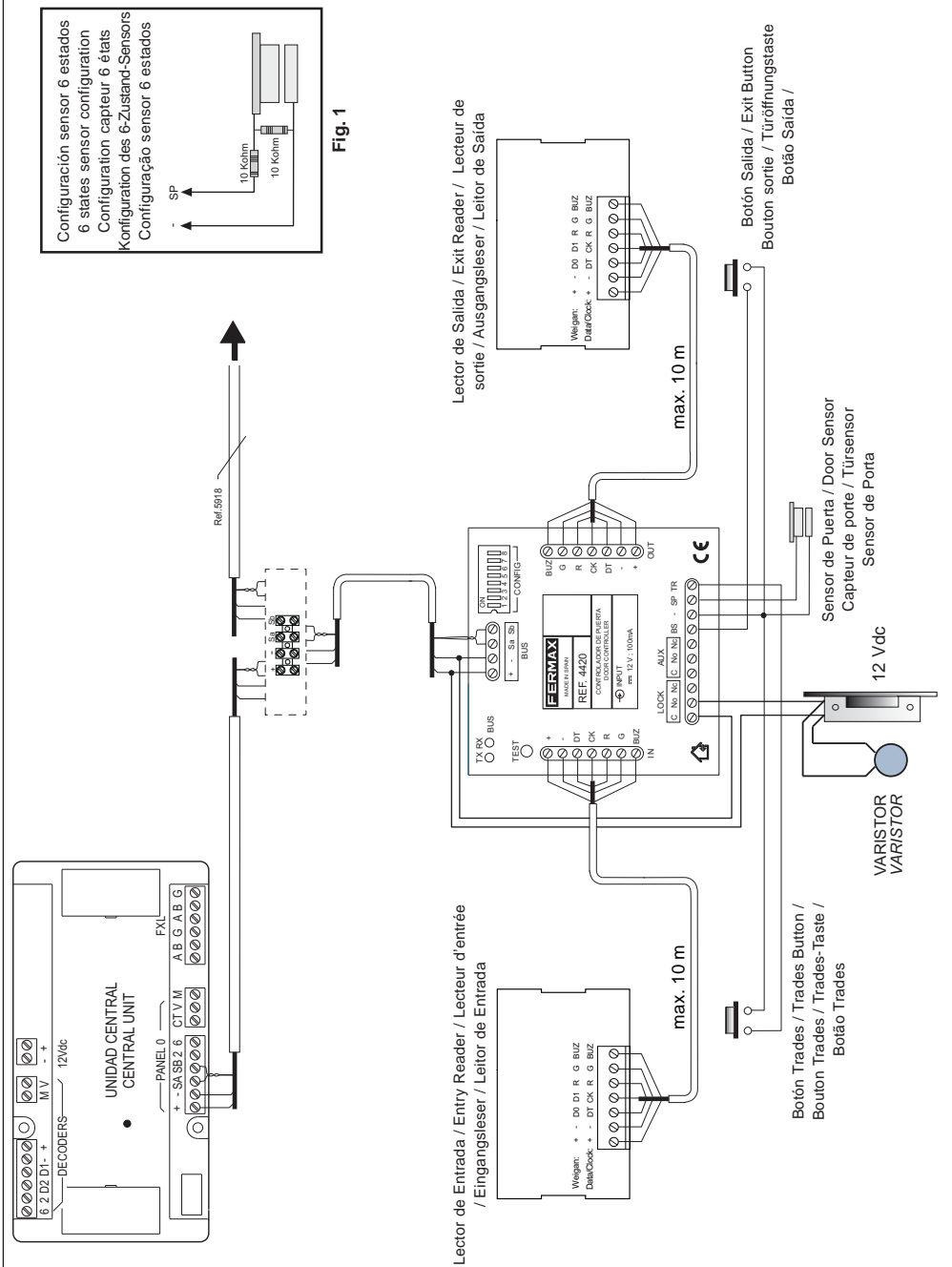


Fig. 1

Configuración sensor 6 estados
6 states sensor configuration
Configuration capteur 6 états
Configuração dos 6-Zustand-Sensoren
Configuração sensor 6 estados

← SP

10 Kohm
10 Kohm

FERMAX

- E** Publicación técnica de carácter informativo editada por FERMAX ELECTRONICA S.A.U.
FERMAX ELECTRONICA, en su política de mejora constante, se reserva el derecho a modificar el contenido de este documento así como las características de los productos que en él se refieren en cualquier momento y sin previo aviso.
Cualquier modificación será reflejada en posteriores ediciones de este documento.
- EN** Technical document published for information purposes by FERMAX ELECTRONICA S.A.U.
FERMAX ELECTRONICA, in a policy of ongoing improvement, reserves the right to modify the contents of this document and the features of the products referred to herein at any time and with no prior notice. Any such modifications shall be reflected in subsequent editions of this document.
- F** Publication technique à caractère informatif éditée par FERMAX ELECTRONICA S.A.U.
Conformément à sa politique de perfectionnement continu, FERMAX ELECTRONICA se réserve le droit de modifier, à tout moment et sans préavis, le contenu de ce document ainsi que les caractéristiques des produits auxquels il fait référence. Toutes les modifications seront indiquées dans les éditions suivantes.
- D** Technische Veröffentlichung zu Informationszwecken; Herausgeber: FERMAX ELECTRONICA S.A.U.
FERMAX ELECTRONICA, behält sich das Recht vor, den Inhalt dieses Dokuments sowie die technischen Eigenschaften der erwähnten Produkte ohne vorherige Ankündigung zu ändern, um dadurch den ständigen Weiterentwicklungen und den damit in Verbindung stehenden Verbesserungen Rechnung zu tragen. Alle Änderungen finden Aufnahme in den Neuauflagen dieses Dokuments.
- P** Publicação técnica de carácter informativo editada por FERMAX ELECTRONICA S.A.U.
A FERMAX ELECTRONICA, na sua política de melhoramento constante, reserva-se o direito de modificar o conteúdo deste documento assim como as características dos produtos que nele são referidos a qualquer momento e sem aviso prévio.
Qualquer modificação será apresentada em edições posteriores deste documento.