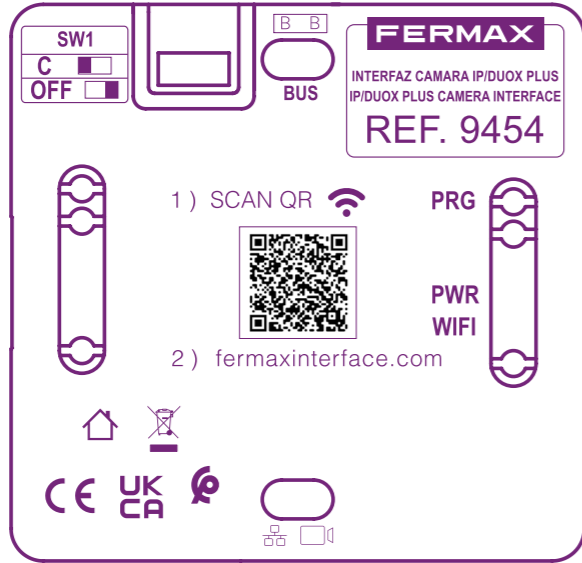


**CONTENIDO DEL KIT - CONTENTS OF THE KIT -
CONTENU DU KIT - INHALT DES KIT - CONTEÚDO DO KIT**

Usuario / User: admin
Contraseña / Password: Fermax.123

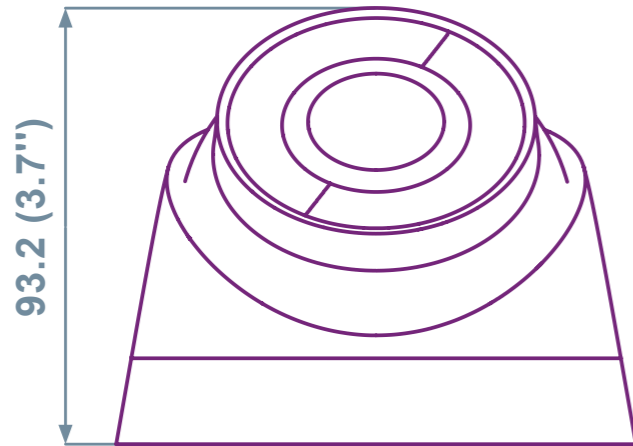
REF: 9454

- (es.) **Configuración por defecto:**
Bloque 0
Cámara 1
- (en.) **Default Configuration:**
Block 0
Camera 1
- (fr.) **Configuration par défaut :**
Bloc 0
Caméra 1
- (de.) **Standardeinstellungen:**
Block 0
Kamera 1
- (pt.) **Configuração por defeito:**
Bloco 0
Câmara 1



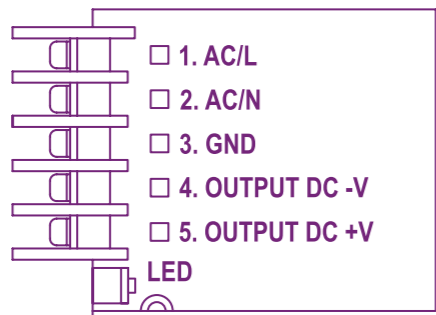
REF: 9985

- (es.) **IP por defecto:**
192.168.1.64
- (en.) **Default IpP:**
192.168.1.64
- (fr.) **IP par défaut :**
192.168.1.64
- (de.) **Standard IP:**
192.168.1.64
- (pt.) **IP por defeito:**
192.168.1.64



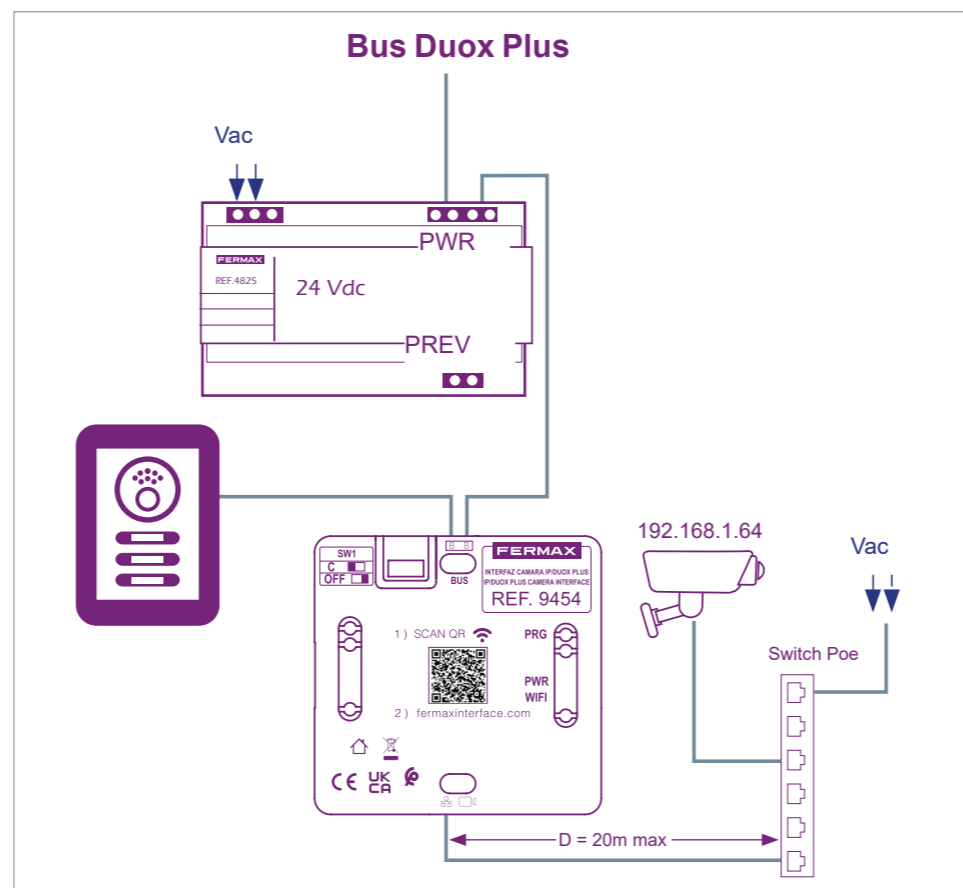
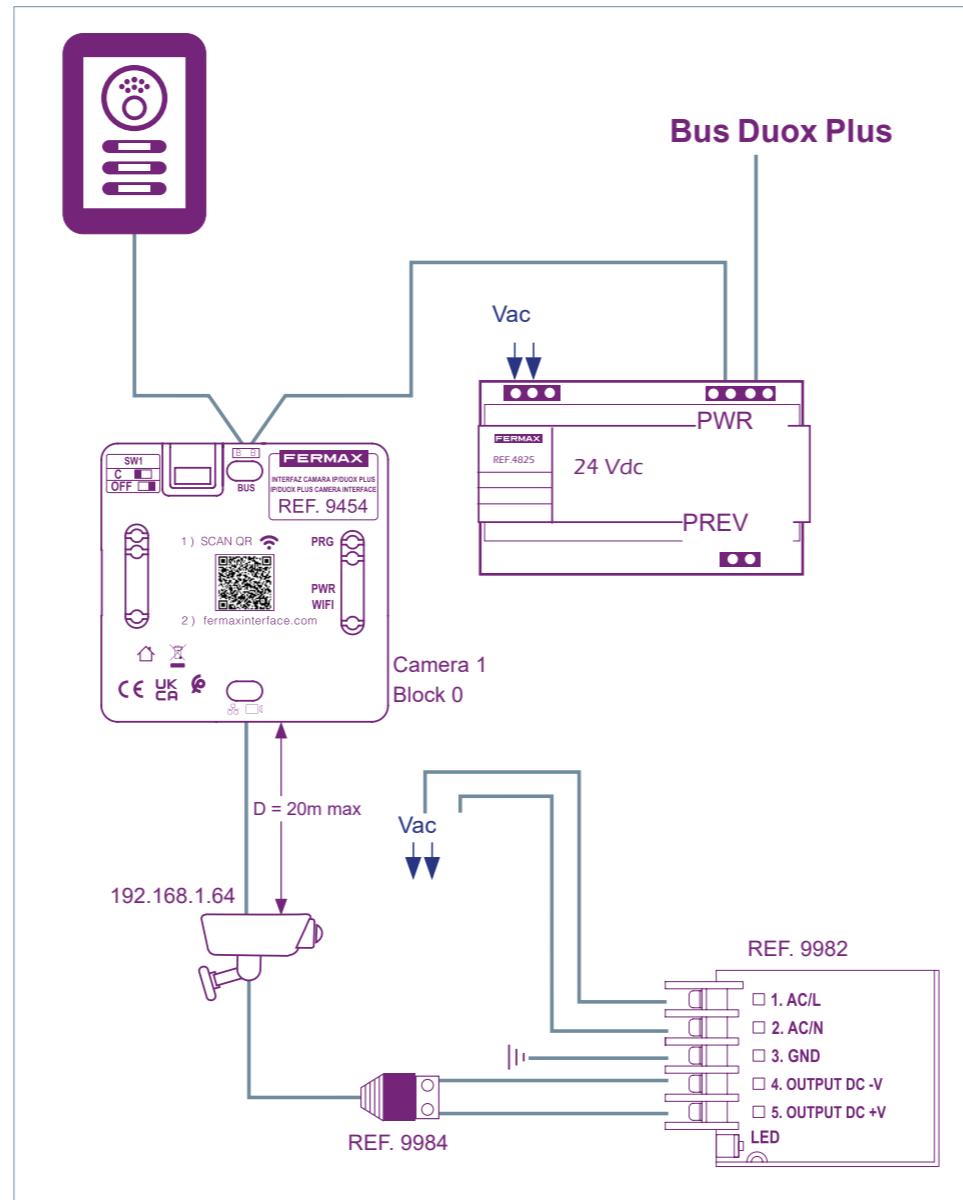
REF: 9982

- (es.) **Fuente de alimentación**
- (en.) **Power Supply**
- (fr.) **Alimentation**
- (de.) **Netzgerät**
- (pt.) **Fonte de alimentação**



REF: 9984

- (es.) **Adaptador fuente a cámara auxiliar CCTV**
- (en.) **CCTV source to auxiliary camera adaptor**
- (fr.) **Adaptateur de la source CCTV à la caméra auxiliaire**
- (de.) **Adaptzer swischen CCTV-Quelle und Zusatzkamera**
- (pt.) **Fonte de CCTV para adaptador de cámara auxiliar**



ESPAÑOL

Este kit incluye el interfaz de cámara IP/DUOX PLUS (ref. 9454) y la cámara IP (ref. 9985) ya preconfigurados. En el caso más frecuente donde hay una placa y se requiere una cámara adicional (Bloque 0, Placa 1), el instalador solo tendrá que conectarla sin necesidad de configurar los dispositivos. En caso de que se requiera cambiar la configuración tanto de la interfaz como de la cámara, es necesario consultar el manual [INTERFAZ DE CÁMARA DUOX PLUS REF.9454 - Cod. 970267](#).

ESPECIFICACIONES TÉCNICAS

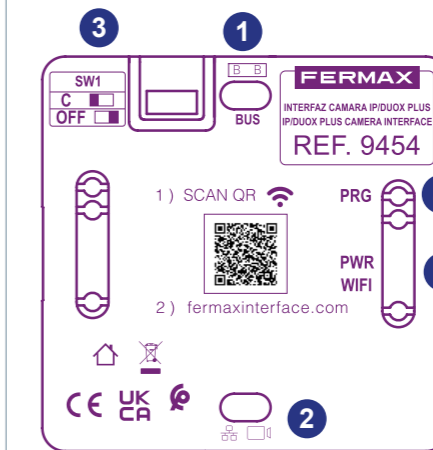
Especificaciones de Cámara

Resolución Máxima	1920 x 1080
Condiciones de funcionamiento	-30 °C a +60 °C
Fuente de Alimentación	12 VDC ± 25% 5.5mm coaxial. PoE (802.3af, class 3)
Consumo de energía y corriente	12 Vdc, 0.3 A, max: 3.5W. PoE (802.3af, 36V-57V), 0.2A-0.1A, Max: 4.5W
Protección de entrada	IP67
Dimensiones	Ø 110 mm x 93.2 mm (4.3" x 3.7")
Peso	360 g (0.8 lb.)

Especificaciones de Fuente

Voltaje y corriente de salida	12 VDC, 1.3 A
Rango de Voltaje de entrada	85 -264 VAC
Rango de corriente	0 A - 1.3 A
Rango de Frecuencia	47Hz - 63 Hz
Potencia nominal	15.6 W
Trabajo de temperatura	-20 °C a +70 °C
Dimensiones	62.5 x 51 x 28 mm

CONEXIONES E INDICADORES LUMINOSOS



- 1 BB:** Conexión del bus DUOX Plus.
- 2 RJ-45:** Conexión Ethernet/cámara IP.
- 3 SW1:** Adaptador de línea integrado.
Derecha: Sin adaptación de línea OFF. (por defecto).
Izquierda: Adaptación tipo C.
- 4 PRG:** Pulsador de Programación.
Al pulsar durante 2 segundos se activa el web server. A los 5 minutos sin actividad se desactiva.
- 5 LED PWR:** En reposo parpadeo 1sg (on/off).
LED WIFI: Fijo cuando hay un dispositivo conectado a la wifi que genera. Apagado cuando el web server está desactivado.

ENGLISH

This kit includes the IP/DUOX PLUS camera interface (ref. 9454) and the IP camera (ref. 9985) already preconfigured. In the most common case where there is a panel and requires an additional camera (Block 0, Panel 1), the installer will only have to connect with no need to configure these devices. In case you need to change the configuration either of the interface or of the camera, it is necessary to consult the [DUOX PLUS CAMERA INTERFACE REF.9454 - Cod. 970267](#).

TECHNICAL FEATURES

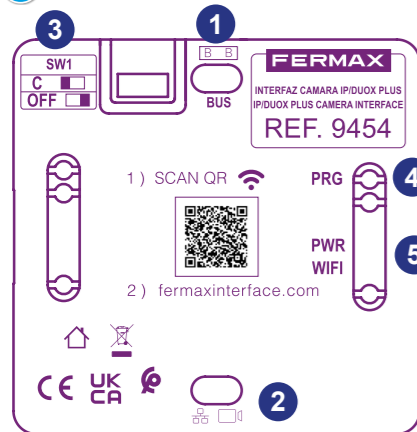
Camera Specifications

Max. Resolution	1920 x 1080
Operating Conditions	-30 °C a +60 °C
Power Supply	12 VDC ± 25% 5.5mm coaxial. PoE (802.3af, class 3)
Power Consumption and Current	12 Vdc, 0.3 A, max: 3.5W. PoE (802.3af, 36V-57V), 0.2A-0.1A, Max: 4.5W
Ingress Protection	IP67
Dimensions	Ø 110 mm x 93.2 mm (4.3" x 3.7")
Weight	360 g (0.8 lb.)

Power Supply Specifications

Voltage and Current Output	12 VDC, 1.3 A
Voltage Range Input	85 -264 VAC
Current Range	0 A - 1.3 A
Frequency Range	47Hz - 63 Hz
Rated Power	15.6 W
Working Temperature	-20 °C a +70 °C
Dimensions	62.5 x 51 x 28 mm

CONNECTIONS AND LIGHT-UP INDICATORS (LEDS)



- BB:** Connection of the DUOX Plus bus.
- RJ-45:** Ethernet/IP camera connection.
- SW1:** Line adapter included.
Right: Without OFF line adaptation. (by default).
Left: Type C adaptation.
- PRG:** Programming pushbutton.
Pressing for 2 seconds activates the webserver. After 5 minutes of inactivity, it is deactivated.
- PWR LED:** Standby blinking 1 sec (on/off).
WIFI LED: Continuous when there is a device connected to the WiFi it generates. Switches off when the web server is deactivated.

FRANÇAIS

Ce kit inclut l'interface caméra IP/DUOX PLUS (réf. 9454) et la caméra IP (réf. 9985) déjà pré-configurées. Dans le cas le plus fréquent où il existe une platine de rue et une caméra supplémentaire est nécessaire (Bâtiment 0, Platine 1), l'installateur n'aura qu'à effectuer la connexion sans avoir à configurer les dispositifs mentionnés ci-dessus. Si vous devez modifier la configuration de l'interface et de la caméra, il est nécessaire de consulter le manuel *DUOX PLUS CAMERA INTERFACE REF.9454 - Cod. 970267*.

CARACTÉRISTIQUES TECHNIQUES

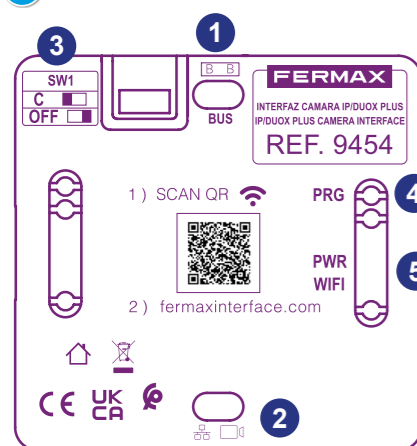
Spécifications de la caméra

Résolution maximale	1920 x 1080
Conditions de fonctionnement	-30 °C a +60 °C
Alimentation électrique	12 VDC ± 25% 5.5mm coaxial. PoE (802.3af, class 3)
Consommation d'énergie et courant	12 Vdc, 0.3 A, max: 3.5W. PoE (802.3af, 36V-57V), 0.2A-0.1A, Max: 4.5W
Protection contre les intrusions	IP67
Dimensions	Ø 110 mm x 93.2 mm (4.3" x 3.7")
Poids	360 g (0.8 lb.)

Spécifications de l'alimentation électrique

Tension et courant de sortie	12 VDC, 1.3 A
Gamme Tension d'entrée	85 -264 VAC
Gamme actuelle	0 A - 1.3 A
Gamme de fréquences	47Hz - 63 Hz
Puissance nominale	15.6 W
Température de travail	-20 °C a +70 °C
Dimensions	62.5 x 51 x 28 mm

CONNEXIONS ET TÉMOINS LUMINEUX (LED)



- BB:** Connexion du bus DUOX Plus.
- RJ-45:** Connexion Ethernet/IP caméra.
- SW1:** Adaptateur de ligne intégré.
Droite : Sans adaptateur de ligne OFF. (Par défaut).
Gauche : Adaptateur type C.
- PRG:** Bouton-poussoir de programmation. Maintenez-le enfoncé pendant 2 secondes pour activer le serveur web. Après 5 minutes d'inactivité, le serveur web est désactivé.
- LED PWR :** en stand-by, la LED clignote chaque seconde (allumée/éteinte)
LED (Wi-Fi) : la LED s'allume et reste allumée lorsqu'un dispositif est connecté au Wi-Fi généré. Elle s'éteint lorsque le serveur web est désactivé.

DEUTSCH

Dieses Kit enthält das IP/DUOX PLUS-Kamera Interface (Ref. 9454) und die externe IP-Kamera (Ref. 9985), welche bereits vorkonfiguriert sind (plug and play). Wird bei einer Türstation und eine zusätzliche externe Kamera benötigt (Block 0, Türstation 1), wird das Kit einfach angeschlossen und ist ohne weitere Einstellungen bereits voll funktionsfähig. Falls die Einstellung(en) von Schnittstelle und/oder Kamera geändert werden soll(en), muss das Handbuch *DUOX PLUS CAMERA INTERFACE REF.9454 - Cod. 970267* beraten werden.

TECHNISCHE SPEZIFIKATIONEN

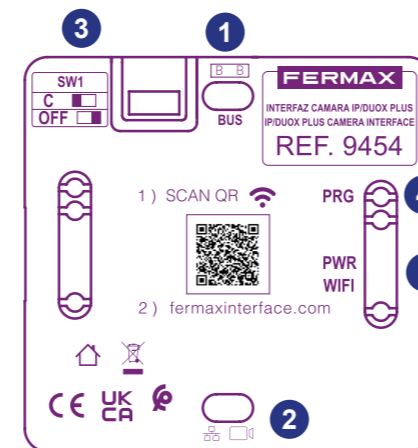
Kamera-Spezifikationen

Maximale Auflösung	1920 x 1080
Betriebsbedingungen	-30 °C a +60 °C
Stromversorgung	12 VDC ± 25% 5.5mm coaxial. PoE (802.3af, class 3)
Leistungsaufnahme und Stromverbrauch	12 Vdc, 0.3 A, max: 3.5W. PoE (802.3af, 36V-57V), 0.2A-0.1A, Max: 4.5W
Schutz gegen Eindringen	IP67
Dimensions	Ø 110 mm x 93.2 mm (4.3" x 3.7")
Gewicht	360 g (0.8 lb.)

Spezifikationen der Stromversorgung

Spannung und Stromausgang	12 VDC, 1.3 A
Bereich Spannungseingang	85 -264 VAC
Aktueller Bereich	0 A - 1.3 A
Frequenzbereich	47Hz - 63 Hz
Nennleistung	15.6 W
Arbeitstemperatur	-20 °C a +70 °C
Dimensions	62.5 x 51 x 28 mm

ANSCHLÜSSE UND LEUCHTANZEIGEN (LEDS)



- BB:** Anschluss des DUOX Plus-Busses.
- RJ-45:** Anschluss Ethernet/IP-Kamera
- SW1:** Integrierter Netzadapter.
Rechts: Ohne Leitungsanpassung OFF. (Standard).
Links: Anpassung Typ C.
- PRG:** Programmierertaste. Durch 2 Sekunden langes Drücken wird der Webserver aktiviert. Nach 5 Minuten Inaktivität wird er deaktiviert.
- LED PWR:** In Ruheposition blinkend 1Sek. (on/off).
LED WIFI: Festgelegt, wenn ein Gerät mit dem WLAN verbunden ist. Aus, wenn der Webserver deaktiviert ist.

PORTUGUÊS

Este kit inclui o interface de câmara IP/DUOX PLUS (ref. 9454) e a câmara IP (ref. 9985) já pré-configurados. No caso mais frequente em que exista uma placa e seja necessária uma câmara adicional (Bloco 0, Placa 1), o instalador apenas terá para conectar sem configurar os dispositivos acima mencionados. Caso seja necessário alterar a configuração tanto do interface como câmara, é necessário consultar o manual *DUOX PLUS CAMERA INTERFACE REF.9454 - Cód. 970267*.

CARACTERÍSTICAS TÉCNICAS

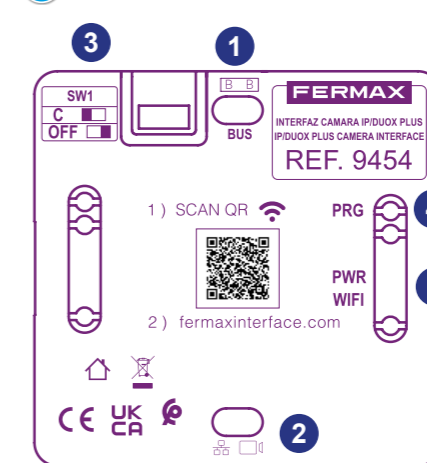
Kamera-Spezifikationen

Resolução máxima	1920 x 1080
Condições de funcionamento	-30 °C a +60 °C
Fornecimento de energia	12 VDC ± 25% 5.5mm coaxial. PoE (802.3af, class 3)
Consumo de energia e corrente	12 Vdc, 0.3 A, max: 3.5W. PoE (802.3af, 36V-57V), 0.2A-0.1A, Max: 4.5W
Proteção de Ingresso	IP67
Dimensões	Ø 110 mm x 93.2 mm (4.3" x 3.7")
Peso	360 g (0.8 lb.)

Especificaciones de Fuente

Tensão e Corrente Ouput	12 VDC, 1.3 A
Entrada de tensão de alcance	85 -264 VAC
Gama actual	0 A - 1.3 A
Gama de Frequências	47Hz - 63 Hz
Potência Nominal	15.6 W
Temperatura de trabalho	-20 °C a +70 °C
Dimensões	62.5 x 51 x 28 mm

CONEXÕES E INDICADORES LUMINOSOS (LED)



- BB:** Conexão do bus DUOX Plus.
- RJ-45:** Conexão Ethernet/câmera IP.
- SW1:** Adaptador de linha integrado.
Direita: Sem adaptação da linha OFF (por defeito).
Esquerda: Adaptação tipo C.
- PRG:** Botão de Programação. Carregar durante 2 s ativa o servidor Web. Após 5 min de inatividade, é desativado.
- LED PWR:** Em repouso intermitente 1 s (aceso/apagado).
LED WIFI: Fixo quando existe um dispositivo ligado ao Wi-Fi gerado. Apagado quando o servidor Web estiver desativado.

- es.** El equipo que ha adquirido está identificado según Directiva 2012/19/UE sobre Residuos de aparatos eléctricos y electrónicos. Mas info:
- en.** The device you have purchased is identified under Directive 2012/19/EU on waste electrical and electronic equipment. More info:
- fr.** L'appareil que vous avez acheté porte un marquage conforme à la directive 2012/19/UE relative aux déchets d'équipements électriques et électroniques (DEEE). En savoir plus :
- de.** Das erworbene Gerät fällt unter die Richtlinien 2012/19/EU über Elektro- und Elektronik-Altgeräte. Weitere Information:
- pt.** El O equipamento que adquiriu está identificado de acordo com a Diretiva 2012/19/UE relativa aos resíduos de equipamentos elétricos e eletrónicos. Mais informação:



Web: DUOX PLUS CAMERA INTERFACE REF.9454 - Cod. 970267

FERMAX

Avd. Tres Cruces, 133
46017 Valencia
Spain

Para más información, visitar www.fermax.com
Contacto: tec@fermax.com / www.fermax.com/contact

For extended information, visit www.fermax.com
Contact: tec@fermax.com / www.fermax.com/contact

Pour de plus amples renseignements, rendez-vous sur www.fermax.com
Contact : tec@fermax.com / www.fermax.com/contact

Für weitere Information siehe www.fermax.com
Kontakt: tec@fermax.com / www.fermax.com/contact

Para informação detalhada, visite www.fermax.com
Contacto: tec@fermax.com / www.fermax.com/contact