

es. Teclado Wiegand

Los lectores wiegand permiten dotar a la instalación de control de acceso de una seguridad anti-sabotaje al no incorporar el mecanismo de apertura de puerta ni la conexión de botón de salida. Estas funciones las soporta el controlador de puerta ref. 4420. Se pueden utilizar con otros controladores de puerta que empleen los protocolos Wiegand-8 ó 4 bits burst.

en. Wiegand Keypad

Wiegand readers allow increasing the security of access control installations by avoiding sabotage, since they do not include anymore the opening mechanisms nor the exit button terminals. These functions have been implemented in the door controller ref. 4420. The mentioned readers can be used with other door controllers using protocols Wiegand-8 or 4 bits burst.

fr. Clavier Wiegand

Les lecteurs Wiegand permettent de doter les installations de contrôle d'accès de sécurité antisabotage, étant donné qu'ils n'incorporent plus les mécanismes d'ouverture ni les bornes de bouton de sortie. Ces fonctions ont été déplacées sur le contrôleur de porte ref. 4420. Ces lecteurs peuvent être utilisés avec d'autres contrôleurs de porte qui utilisent les protocoles Wiegand-8 ou 4 bits burst.

de. Wiegand Kodetastatur

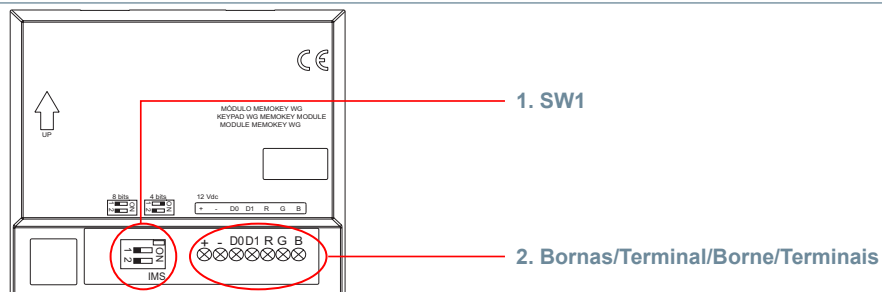
Der Mechanismus der Türöffnung bzw. der Anschluss der Ausgangstaste sind nicht in den Wiegand-Lesern enthalten, wodurch die Anti-Sabotage-Sicherheit des Zutrittskontrollsystems zusätzlich erhöht wird. Die Funktionen Türöffnung und Ausgangstaste werden vom Türsteuergerät Ref. 4420 durchgeführt. Es können auch andere Türsteuergeräte, die die Protokolle Wiegand-8 oder 4 bits burst, eingesetzt werden.

pt. Teclado Wiegand

Os leitores wiegand permitem dotar a instalação de controlo de acesso de uma segurança anti-sabotagem ao não incorporar o mecanismo de abertura de porta nem a conexão de botão de saída. Estas funções são gestionadas pelo controlador de porta ref. 4420. Podem-se utilizar com outros controladores de porta que admitem os protocolos Wiegand-8 ou 4 bits burst.



- Descripción**
- Description**
- Description**
- Beschreibung**
- Descrição**



es. El funcionamiento del teclado está condicionado al dispositivo al cual se conecta, habiéndose de configurar en Wiegand de 4 u 8bit.

- 1. Microdipswitch SW1**
 - OFF: Wiegand 8bit.
 - ON: Wiegand 4bit.
- 2. Conector de bornas**
 - (+) Positivo de la fuente de alimentación externa, admite voltajes desde +10Vdc hasta +24Vdc.
 - (-) Negativo de la fuente de alimentación externa.
 - D0: Canal 0 para la comunicación del protocolo Wiegand.
 - D1: Canal 1 para la comunicación del protocolo Wiegand.
 - R: Entrada LED rojo.
 - G: Entrada LED verde.
 - B: Entrada Buzzer.

en. The operation of the keypad is influence by the device to which it is connected, having been configured in Wiegand 4 or 8 bit.

- 1. Microdipswitch SW1**
 - OFF: Wiegand 8bit.
 - ON: Wiegand 4bit.
- 2. Terminal connector**
 - (+) Positive pole of the external power supply, supports voltages from +10Vdc to +24Vdc.
 - (-) Negative pole of the external power supply.
 - D0: Channel 0 for Wiegand protocol communication.
 - D1: Channel 1 for Wiegand protocol communication.
 - R: Red LED Input.
 - G: Green LED Input.
 - B: Buzzer Input.

fr. Le fonctionnement du clavier est conditionné à l'appareil auquel il est connecté, devant être configuré en Wiegand de 4 ou 8 bits.

- 1. Micro-commutateur DIP SW1**
 - OFF: Wiegand 8bits.
 - ON: Wiegand 4bits.
- 2. Conector de borne**
 - (+) Positif de la source d'alimentation externe, supporte des tensions à partir de +10 Vdc jusqu'à +24 Vdc.
 - (-) Négatif de la source d'alimentation externe.
 - D0: Canal 0 pour la communication du protocole Wiegand.
 - D1: Canal 1 pour la communication du protocole Wiegand.
 - R: Entrée LED rouge.
 - G: Entrée LED verte.
 - B: Entrée Buzzer.

de. Die Bedienung der Tastatur hängt von dem Gerät ab, an das sie angeschlossen wird, und muss in Wiegand 4 oder 8 Bit konfiguriert werden.

- 1. SW1-Mikro-DIP-Schalter**
 - OFF: Wiegand 8bit.
 - ON: Wiegand 4bit.
- 2. Terminal connector**
 - (+) Positiver Pol der externen Stromversorgung, unterstützt Spannungen von +10 V DC bis +24 V DC.
 - (-) Negativer Pol der externen Stromversorgung.
 - D0: Kanal 0 für die Kommunikation des Wiegand-Protokolls.
 - D1: Kanal 1 für die Kommunikation des Wiegand-Protokolls.
 - R: Rote LED Eingabe.
 - G: Grüne LED Eingabe.
 - B: Summer Eingabe.

pt. O funcionamento do teclado está condicionado ao dispositivo ao qual está ligado, tendo sido configurado em Wiegand de 4 ou 8 bits.

- 1. Microdipswitch SW1**
 - OFF: Wiegand 8bit.
 - ON: Wiegand 4bit.
- 2. Conector de terminais**
 - (+) Positivo da fonte de alimentação externa, suporta tensões de +10Vdc a +24Vdc.
 - (-) Negativo da fonte de alimentação externa.
 - D0: Canal 0 para comunicação do protocolo Wiegand.
 - D1: Canal 1 para comunicação do protocolo Wiegand.
 - R: Entrada LED vermelho.
 - G: Entrada LED verde.
 - B: Entrada Buzzer.

Funcionamiento - Operation - Fonctionnement - Näherungs-Funktionselemente - Funcionamento

1. LEDs

es. **Sistema AC Plus:** El LED rojo se pone a parpadear al conectar el teclado a la fuente de alimentación y se queda encendido. Al introducir un código correcto el LED rojo se apaga y el LED verde se enciende durante el tiempo de apertura. Si el código es erróneo, el led rojo parpadea 4 veces.

Sistema IP Axes: El LED verde se enciende al introducir un código correcto. Si el código es erróneo el led verde parpadea 3 veces.

en. **AC Plus System:** The red LED flashes when the keypad is connected to the power supply and remains lit. When a correct code is entered, the red LED goes out and the green LED lights up throughout the time that the opening of the door is possible. If the code is wrong, the red LED flashes 4 times.

IP Axes System: The green LED lights up when a correct code is entered.

fr. **Système AC Plus:** La LED rouge se met à clignoter lorsque le clavier se connecte à la source d'alimentation et elle reste allumée. Lorsqu'un code correct est saisi, la LED rouge s'éteint puis la LED verte s'allume pendant le temps d'ouverture. Si le code est erroné, la LED rouge clignote 4 fois.

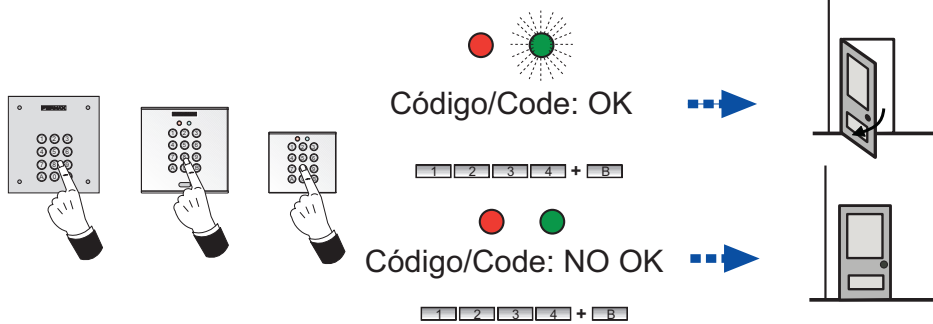
Système IP Axes: La LED verte s'allume lorsqu'un code correct est entré.

de. **AC Plus-System:** Die rote LED blinkt, wenn die Tastatur an die Stromversorgung angeschlossen wird und leuchtet dann weiter. Bei Eingabe des richtigen Codes erlischt die rote LED und die grüne LED leuchtet während der Öffnungszeit. Wenn der Code falsch ist, blinkt die rote LED 4 Mal.

IP Axes-System: Die grüne LED leuchtet auf, wenn der korrekte Code eingegeben wird.

pt. **Sistema AC Plus:** O LED vermelho pisca quando o teclado está conectado à fonte de alimentação e permanece aceso. Quando é introduzido um código correto, o LED vermelho apaga-se e o LED verde acende-se durante o tempo de abertura. Se o código estiver errado, o LED vermelho pisca 4 vezes.

Central IP Axes: O LED verde acende quando um código correto é inserido.



es.

2. Buzzer

Con cada pulsación de tecla suena el buzzer. Si la señal buzzer recibe la señal de activación, también suena.

3. Teclado

Teclas 1..9: Sirven para introducir el código de usuario

Tecla A: Cancela la secuencia introducida. Dependiendo del controlador al que se conecte

Tecla B: Sirve para indicar que el código de usuario se ha introducido y mandar la señal de apertura de puerta.

en.

2. Buzzer

The buzzer sounds with each keystroke. If the buzzer signal receives the activation signal, it also sounds.

3. Keypad

Keys 1..9: These are used to enter the user code

A Button: Cancels the entered sequence. Depending on which controller it is connected to

B Button: Is used to indicate that the user code has been entered and to send the door opening signal.

fr.

2. Buzzer

L'avertisseur sonore retentit à chaque pression sur une touche. Si le signal du buzzer reçoit le signal d'activation, il retentit également.

3. Clavier

Touches 1..9: Elles servent à entrer le code utilisateur

Touche A: Elle annule la séquence saisie. Selon le contrôleur auquel elle se connecte

Touche B: Elle sert à indiquer que le code utilisateur a été entré et à envoyer le signal d'ouverture de la porte.

de.

2. Summer

Der Summer ertönt bei jedem Tastendruck. Wenn das Summersignal das Aktivierungssignal empfängt, ertönt es ebenfalls.

3. Tastatur

Tasten 1.. 9: Sie werden zur Eingabe des Benutzercodes verwendet

Taste A: Bricht die eingegebene Sequenz ab. Je nachdem, an welchem Gerät man sie anschließt

Taste B: Sie wird zur Anzeige der Eingabe des Benutzercodes und zum Senden des Türöffnungssignals verwendet.

pt.

2. Buzzer (campainha)

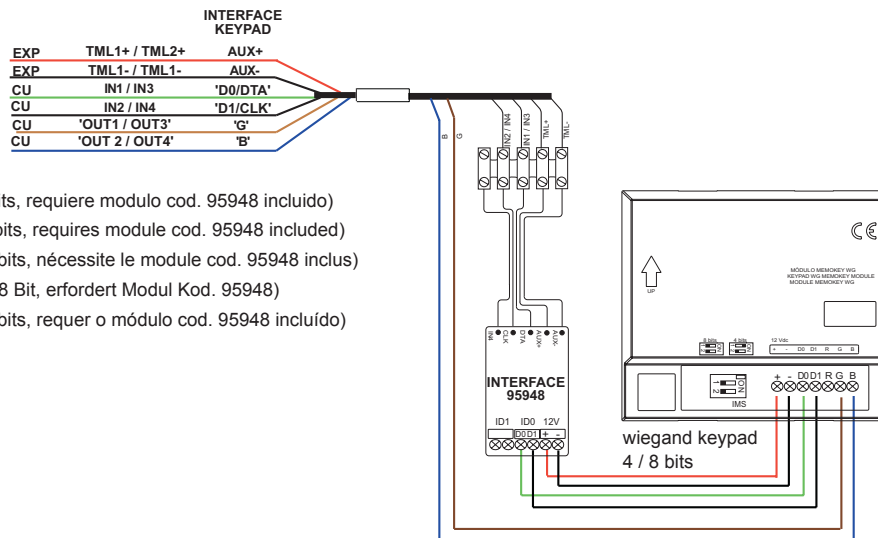
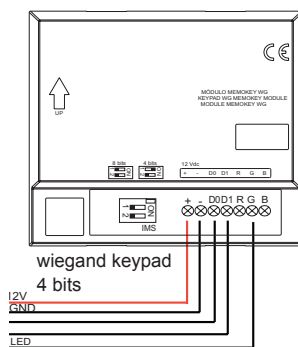
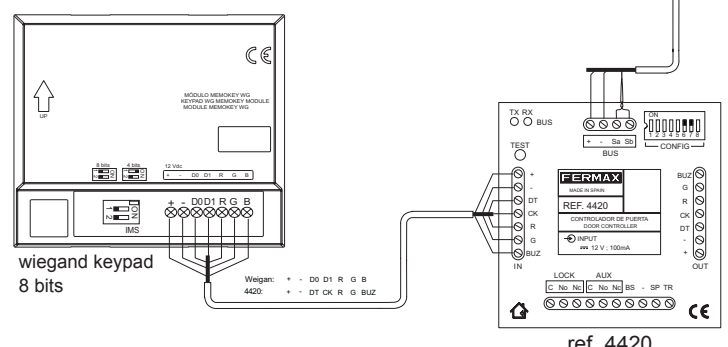
A campainha soa com cada toque na tecla. Se o sinal sonoro receber o sinal de ativação, também soa.

3. Teclado

Teclas 1..9: São usados para inserir o código do usuário

Tecla A: Cancela a sequência inserida. Dependendo do controlador ao qual seja conectado

Tecla B: Utiliza-se para indicar que o código de utilizador foi introduzido e para enviar o sinal de abertura da porta.

ESQUEMAS DE CABLEADO / WIRING DIAGRAMS / SCHÉMAS DE CÂBLAGE / VERKABELUNGSSCHEMA / ESQUEMAS DE CABLAGEM**AC MAX (4 / 8 bits)****IPAXES (4 bits)****ACPlus (8 bits)****Características Técnicas - Technical Features - Caractéristiques Techniques - Technische Spezifikationen - Características Técnicas**

ALIMENTACIÓN - POWER SOURCE - ALIMENTATION - STROMVERSORGUNG - ALIMENTAÇÃO	10 - 24 Vdc
CONSUMO - ENERGY CONSUMPTION - CONSOMMATION - VERBRAUCH - CONSUMO	70mA
TEMPERATURA - TEMPERATURE - TEMPÉRATURE - TEMPERATUR - TEMPERATURA	[-25, +75°C]
HUMEDAD - HUMIDITY - HUMIDITÉ - RELATIVE LUFTFEUCHTIGKEIT - HUMIDADE	90%