



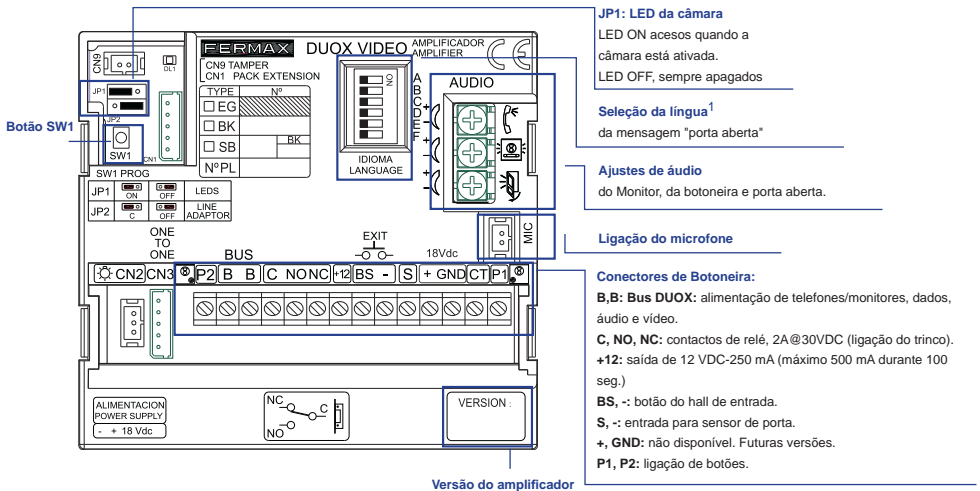
AMPLIFICADOR VÍDEO DUOX

GUIA DE INICIAÇÃO RÁPIDA

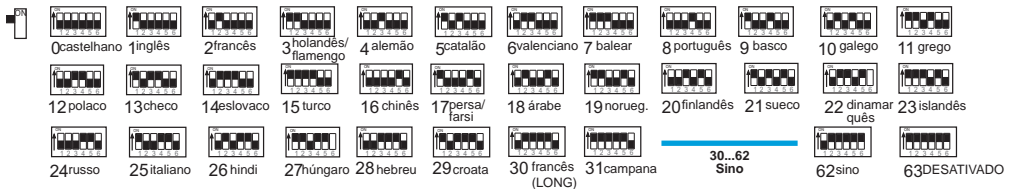




1. AJUSTES DAS BOTONEIRAS



¹ Seleção da língua da mensagem "Porta aberta"



2. CONFIGURAÇÃO COMO PLACA MASTER

Premir o Botão SW1 3 vezes consecutivas rápidas. Transcorridos 2 segundos, ouve-se um tom de confirmação e a placa ativa-se master. Necessário em caso de ser necessário programar o terminal da vivenda (monitor). Desativar a placa MASTER, pressionando o botão SW1 3 vezes consecutivas.

3. CODIFICAR BOTONEIRAS*

Sempre que exista mais que uma botoneira, será necessário programar o número de botoneiras.

4. FOCAGEM DA CÂMARA / TEMPO DE ATIVAÇÃO DO TRINCO*

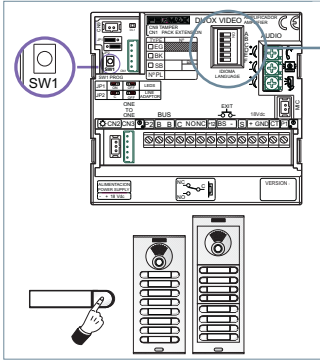
Para ajustar a imagem da câmara ou regular o tempo de ativação do trinco.

* Nota:

Ver Configuração assistida por voz em placas de botões. Ver Tabela de Configuração na Placa Direct.



1. CONFIGURAÇÃO ASSISTIDA POR VOZ EM PLACAS DE BOTÕES



Seleção do idioma das mensagens de voz através do **Sintetizador**. (Idiomas disponíveis: Espanhol, Inglês, Francês, Alemão, Italiano e Português).

1. Accede-se à configuração, pressionando 4 vezes consecutivas SW1. O amplificador reproduz a mensagem «CONFIGURACIÓN» e inicia o processo.

Para sair do processo de configuração pode-se pressionar SW1 durante 5 segundos ou sai-se de maneira automática, após um período de 30 segundos de inatividade.

Ver diagrama.

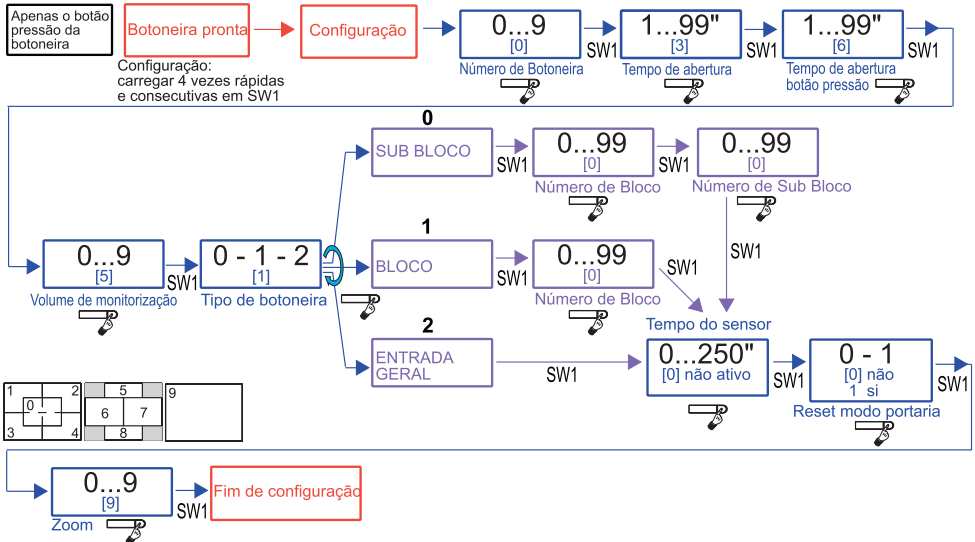
2. Ao pressionar SW1, avança-se pelos diferentes parâmetros, reproduzindo-se por voz: **parâmetro e valor configurado atualmente**.

Quando terminar a reprodução da mensagem pode-se pressionar qualquer botão de chamada para modificar o valor, (ouve-se um BIP por cada pressão e o valor aumenta).

Terminada a introdução pode-se ouvir a reprodução do novo valor se se deixar passar 5 segundos sem pressionar nenhum botão. Quando o valor do parâmetro chegar ao valor máximo possível, ouve-se se um BOOP, situando-se o valor no mínimo possível desse parâmetro.

3. Se se pressionar o botão de chamada durante 5 segundos, ouve-se um BOOP e o parâmetro se for de seleção de um número, situa-se no seu valor mínimo e se for de um tipo de valor, restaura-se o valor por padrão.

DIAGRAMA



2. TABELA DE CONFIGURAÇÃO NA PLACA DIRECT

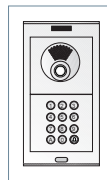
Os parâmetros pode ser configurados através do teclado.

Para tal, será necessário entrar em modo configuração através de um código de acesso a programação depois de premir 'A'.

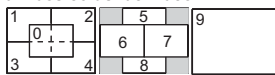
Entrar a programação: A + 4444 (Código acesso a programação, por padrão).

Se o código for correto será ouvido um tom de confirmação (bip-bip).

Parâmetros que podem ser configurados:



Posição	Parâmetro Ajuste	Valores [padrão]	Comentário
01	Tempo ativ. abre-portas	01-99" [03]	Ativação rele abre-portas desde a vivenda ou controlo de aces.
02	Tempo ativ. Botão saída	00-99" [06]	Ativação rele abre-portas desde botão saída (terminais Bs e -)
03	Tipo placa	0: Sub-Bloco [1]: Bloco 2: Entrada Geral	Configuração do tipo de placa
04	Nº Bloco	00-99 [00]	Número de Bloco ao qual pertence a placa
05	Nº Sub-Bloco	00-99 [00]	Número de Bloco ao qual pertence a placa
06	Nº Placa	0-9 [0]	Número de Placa
07	Tempo sensor porta	000-250 [000] não ativo	Tempo máximo que se permite ter a porta aberta a partir da abertura
08	Código abertura	0000-9999 [0000] não ativo	Código de abertura a parti do teclado. La forma de introduzir o código: A + XXXX (4 dígitos)
09	Código Programação	0000-9999 [4444]	Código de acesso a programação
10	Placa MASTER	[0]: No / 1: Sim	Ativação da placa como master para programar terminais vivenda
11	Modo Portaria	[0]: Não Restarurar 1: Restaurar	Restaurar para modo noite ao escrever um "1" nesta posição
12	Volume Monitorização	0-9 [5]	Ajusta o volume das monitorizações da placa
13	RESTAURAR parâmetros	[0]: Não Restaurar 1: Restaurar	Recupera os valores por padrão ao escrever um "1" nesta posição
14	Focalização da câmara	0-9 [9]	A seleção dos diferentes valores 0-9 representa cada um dos ecrãs de vídeo



Configuração dos parâmetros

Introduzir os dois dígitos da sua posição, ouve-se um bip e posteriormente será necessário introduzir o valor desejado (1, 2, 3 ou 4 dígitos dependendo do parâmetro). Se o valor for correto será ouvido um tom de confirmação (bip-bip) e o novo valor será salvo. Se não for correto, ouve-se o som de erro (bop).

Posição	+	Valores possíveis	Comentário
01...14 (bip)		1, 2, 3 ou 4 dígitos (bip-bip)	Dígitos dependendo do parâmetro escolhido

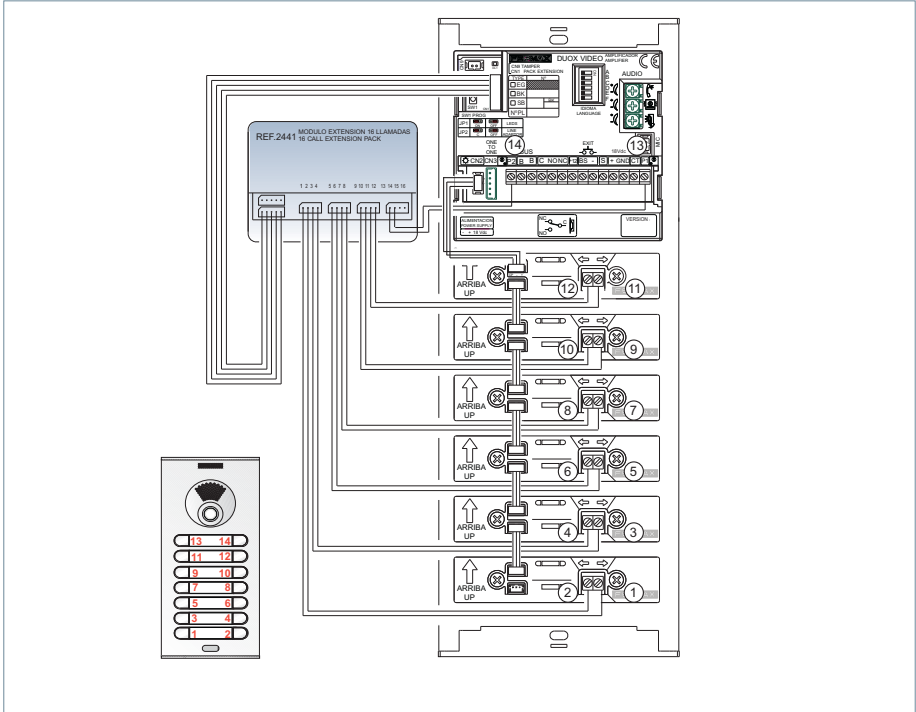
Exemplos

09 (bip)		1128 (bip-bip)	Alteração de código de programação para 1128
01 (bip)		02 (bip-bip)	Alteração do tempo de ativação abre-portas para 2 segundos

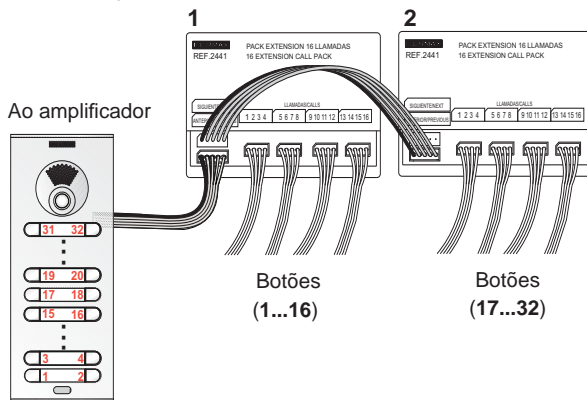
Para sair de programação será necessário pressionar 'A' quando estivermos na introdução do número de posição do menu. Também vai sair automaticamente quando alcançar 60" sem premir nenhuma tecla, emitindo um tom bip-bip.



1. PRE-CABLEGEM: LIGAÇÃO DO MÓDULO DE EXTENSÃO DE CHAMADAS Ref. 2441



1a. LIGAÇÃO DE VÁRIOS MÓDULOS DE EXTENSÃO DE CHAMADAS (MAIS DE 16 BOTÕES)





RESTAURAR DE PARÂMETROS

a) RESTAURAR Mapeamento (código de chamada pulsador)

1º Restaurar o amplificador: retirar alimentação.

2º Com o botão SW1 premido, proporcionar alimentação e manter o botão SW1 premido durante 5 segundos. O led vai piscar rapidamente para indicar a restauração do mapeamento de pulsadores foi realizada.

b) REUSTARAÇÃO de parâmetros para valores padrão de fábrica (através de um teclado)

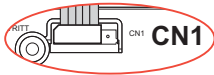
Na Placa Direct introduzir os valores numéricos*.

Na Placa com Pulsadores será necessário conectar um teclado de maneira provisória (ref. 7439) para introduzir os valores numéricos*.

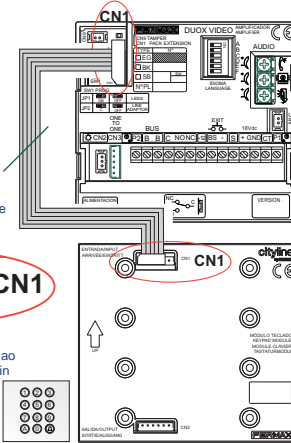
AMPLIFICADOR Placa pulsadores CITYLINE



Cabo de 5 vias
Pode-se utilizar o módulo de extensão de chamadas.



Detalhe
Conectar o cabo de 5 vias ao teclado (CN1): fica livre o pin da direita.

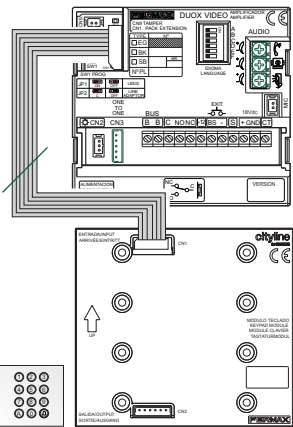


ref. 7439

AMPLIFICADOR Placa pulsadores SKYLINE



Cabo de 6 vias



ref. 7439

* Nota:

Ver Tabela de Configuração na Placa Direct.

DUOX

FERMAX

FERMAX

Avd. Tres Cruces, 133
46017 Valencia
Spain

Para informação detalhada, visite www.fermax.com

Contacto: tec@fermax.com / www.fermax.com/contact