



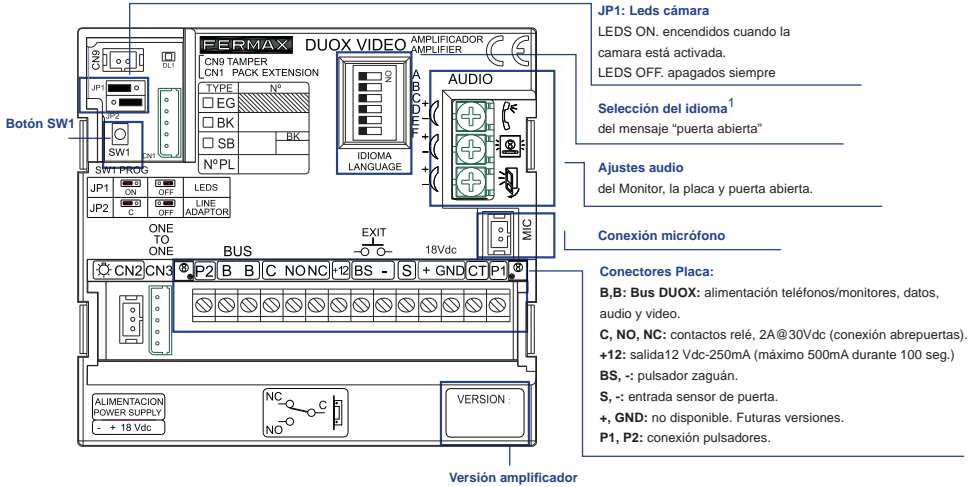
AMPLIFICADOR VIDEO DUOX

GUÍA INICIO RÁPIDA

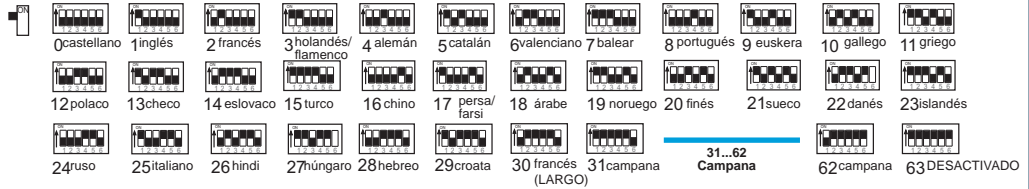




1. AJUSTES PLACAS



¹ Selección del idioma del mensaje "puerta abierta"



2. CONFIGURACIÓN COMO PLACA MÁSTER

Pulsar el botón SW1 3 veces consecutivas rápidas. Transcurridos 2 segundos, se oirá un tono de confirmación, y se activará la placa máster. Necesario en caso de requerir programar el terminal de la vivienda (monitor). Desactivar la placa MÁSTER, pulsando el botón SW1 3 veces consecutivas.

3. CODIFICAR PLACAS*

Siempre que exista más de una placa, será necesario programar el número de placas.

4. ENFOQUE DE LA CÁMARA / TIEMPO ACTIVACIÓN DEL ABREPUERTAS*

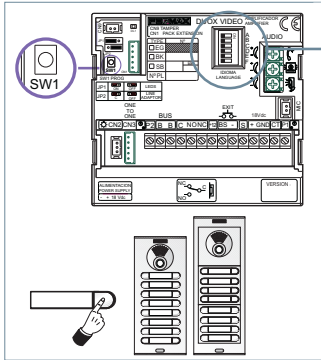
Para ajustar la imagen de la cámara o ajustar el tiempo de activación del abrepuertas.

* Nota:

Ver Configuración asistida por voz en placas de pulsadores. Ver Tabla de Configuración en Placa Direct.



1. CONFIGURACIÓN ASISTIDA POR VOZ EN PLACAS DE PULSADORES



Selección del idioma de los mensajes de voz por medio del **Sintetizador**. (Idiomas disponibles: Español, Inglés, Francés, Alemán, Italiano y Portugués).

1. Se accede a la configuración, pulsando 4 veces consecutivas SW1. El amplificador reproduce el mensaje «CONFIGURACIÓN» y empezará el proceso.

Para salir del proceso de configuración se puede presionar SW1 durante 5 segundos o se sale de manera automática, tras un periodo de 30 segundos de inactividad.

Ver diagrama.

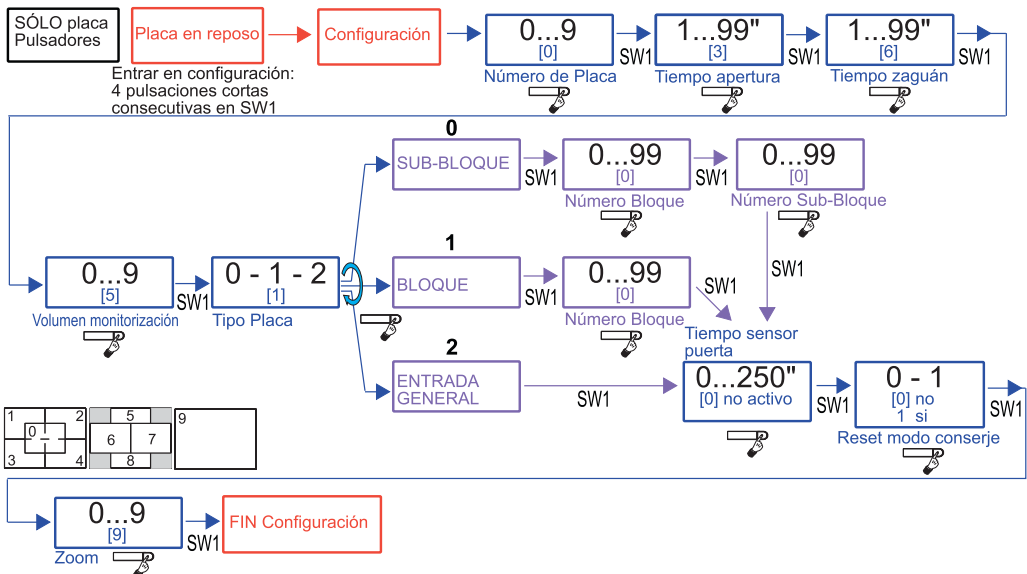
2. Al pulsar SW1, se avanza por los diferentes parámetros y se reproduce por voz: **parámetro y valor configurado actualmente**.

Cuando termina la reproducción del mensaje se puede presionar cualquier pulsador de llamada para modificar el valor, (se escucha un BIP por cada pulsación y se incrementa el valor).

Terminada la introducción se puede escuchar la reproducción del nuevo valor, si se deja pasar un tiempo de 5 segundos sin pulsar nada. Cuando el valor del parámetro llega al valor máximo posible, se escucha un BOOP y se sitúa el valor en el mínimo posible de ese parámetro.

3. Si se presiona el pulsador de llamada durante 5 segundos, suena un BOOP y el parámetro si es de elección de un número, se sitúa en su valor mínimo y si es de un tipo de valor, se resetea al valor por defecto.

DIAGRAMA



2. TABLA DE CONFIGURACIÓN EN PLACA DIRECT

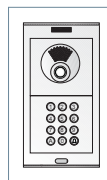
Se pueden configurar los parámetros a través del teclado.

Para ello hay que entrar en modo configuración por medio de un código de acceso a programación después de pulsar 'A'.

Entrar a programación: A + 4444 (Código acceso a programación, por defecto).

Si el código es correcto se oír un tono de confirmación (bip-bip).

Parámetros que se pueden configurar:



Posición	Parámetro Ajuste	Valores [defecto]	Comentario
01	Tiempo activ. abrepuertas	01-99" [03]	Activación relé abrepuertas desde vivienda o control de acc.
02	Tiempo activ. botón salida	00-99" [06]	Activación relé abrepuertas desde botón salida (bomas Bs y-)
03	Tipo placa	0: Sub-Bloque [1]: Bloque 2: Entrada General	Configuración del tipo de placa
04	Nº Bloque	00-99 [00]	Número de Bloque al que pertenece la placa
05	Nº Sub-Bloque	00-99 [00]	Número de Sub-Bloque al que pertenece la placa
06	Nº Placa	0-9 [0]	Número de Placa
07	Tiempo sensor puerta	000-250 [000] no activo	Tiempo máximo que se permite tener la puerta abierta desde la apertura
08	Código apertura	0000-9999 [0000] no activo	Código de apertura desde el teclado. La forma de introducir el código: A + XXXX (4 dígitos)
09	Código Programación	0000-9999 [4444]	Código de acceso a programación
10	Placa MÁSTER	[0]: No / 1: Si	Activación de la placa como máster para programar terminales vivienda
11	Modo Conserjería	[0]: No Reset 1: Reset	Reset a modo noche al escribir un "1" en esta posición
12	Volumen Monitorización	0-9 [5]	Ajusta el volumen de las monitorizaciones de la placa
13	RESET de parámetros	[0]: No Reset 1: Reset	Recupera los valores por defecto al escribir un "1" en esta posición
14	Enfoque de la cámara	0-9 [9]	La elección de los diferentes valores 0-9 representa cada una de las pantallas de video



Configuración de los parámetros

Introducir los dos dígitos de su posición, se oír un bip y a continuación se debe introducir el valor deseado (1, 2, 3 ó 4 dígitos en función del parámetro). Si el valor es correcto se oír un tono de confirmación (bip-bip) y se guardará el nuevo valor. Si no fuera correcto se escuchará el sonido de error (bop).

Posición	+	Valores posibles	Comentario
01...14 (bip)		1, 2, 3 ó 4 dígitos (bip-bip)	Dígitos en función del parámetro escogido

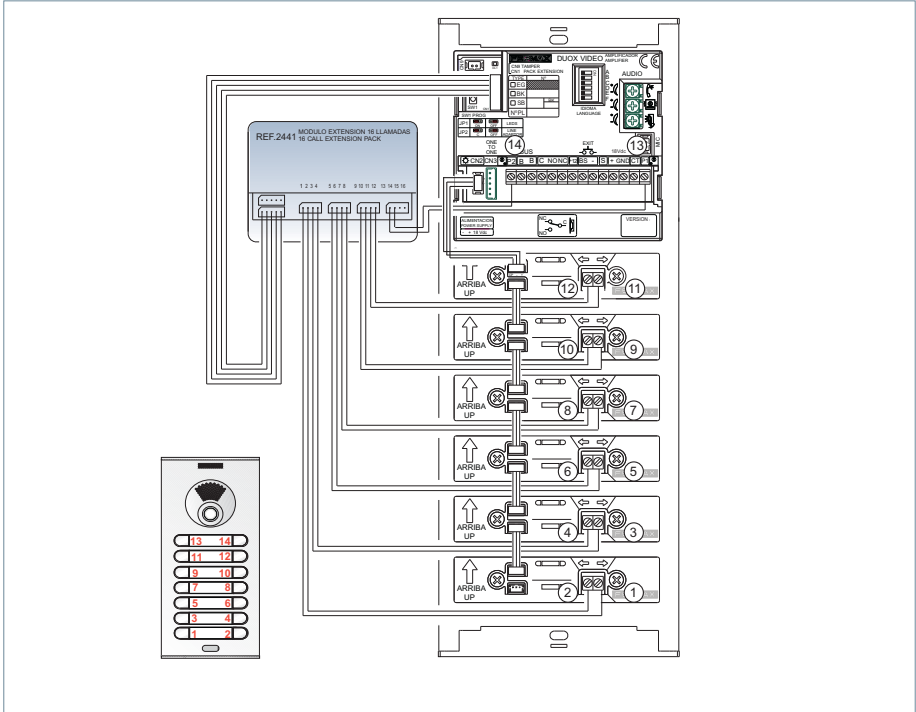
Ejemplos

09 (bip)		1128 (bip-bip)	Cambio de código de programación a 1128
01 (bip)		02 (bip-bip)	Cambio de tiempo de activación abrepuertas a 2 segundos

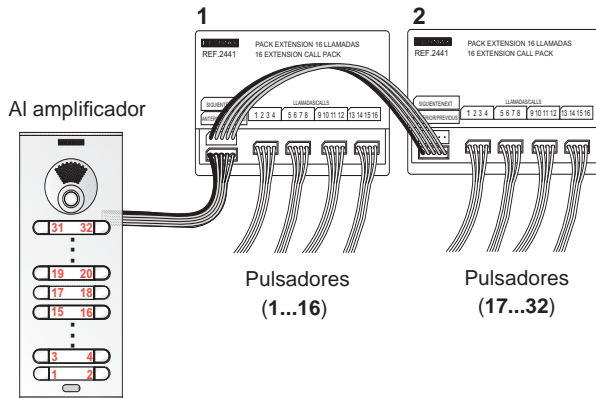
Para salir de programación se pulsará 'A' cuando estemos en la introducción del número de posición del menú. También se saldrá automáticamente a los 60" sin pulsar ninguna tecla, generando un tono bip-bip.



1. PRECABLEADO: CONEXIÓN MÓDULO DE EXTENSIÓN DE LLAMADAS Ref. 2441



1a. CONEXIÓN VARIOS MÓDULOS DE EXTENSIÓN DE LLAMADAS (MÁS DE 16 PULSADORES)





RESET DE PARÁMETROS

a) RESET Mapeado (codigo de llamada pulsador)

1º Resetear el amplificador: quitar alimentación.

2º Con el botón SW1 pulsado, dar alimentación y mantener pulsado el botón SW1 durante 5 segundos. El led parpadeará rápidamente para indicar que se ha realizado la restauración del mapeado de pulsadores.

b) RESET de parámetros a valores por defecto de fábrica (mediante un teclado)

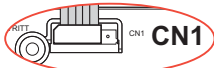
En Placa Direct introducir los valores numéricos*.

En Placa con Pulsadores es necesario conectar temporalmente un teclado (ref. 7439) para introducir los valores numéricos*.

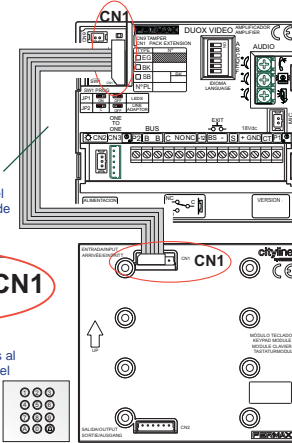
AMPLIFICADOR Placa pulsadores CITYLINE



Cable de 5 vías
Se puede utilizar el del módulo de extensión de llamadas.



Detalle
Conectar el cable de 5 vías al teclado (CN1): queda libre el pin de la derecha.

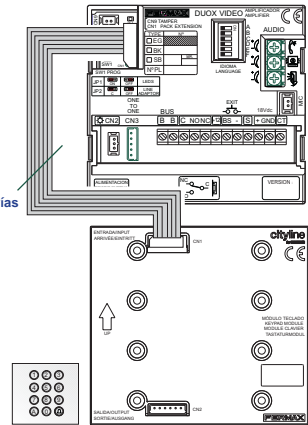


ref. 7439

AMPLIFICADOR Placa pulsadores SKYLINE



Cable de 6 vías



ref. 7439

* Nota:

Ver *Tabla de Configuración en Placa Direct*.

DUOX

FERMAX

FERMAX

Avd. Tres Cruces, 133
46017 Valencia
Spain

Para más información, visitar www.fermax.com

Contacto: tec@fermax.com / www.fermax.com/contact