



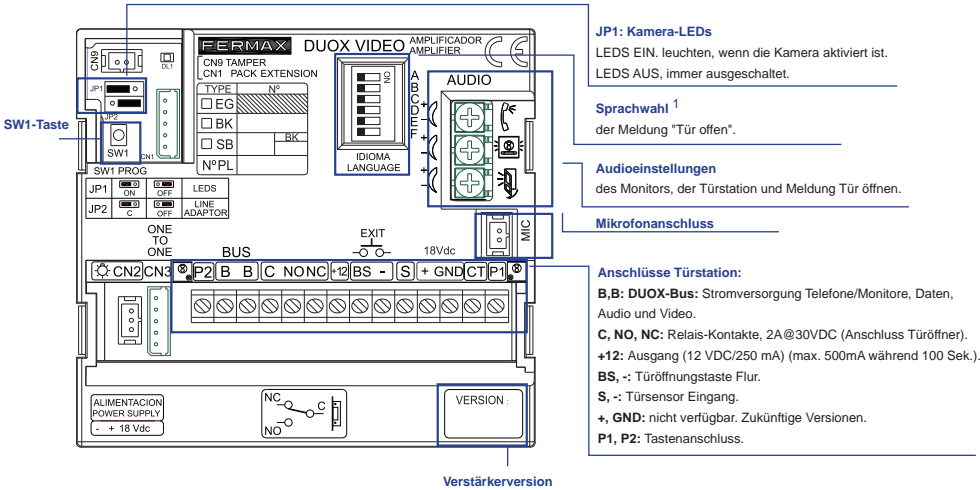
DUOX VIDEO LAUTSPRECHERMODUL

SCHNELLSTARTANLEITUNG





## 1. TÜRSTATIONEINSTELLUNGEN



### <sup>1</sup> Sprachwahl der Meldung „Tür offen“

0 Spanisch	1 Englisch	2 Französisch	3 Niederländisch Flämisch	4 Deutsch	5 Katalanisch	6 Valencia-nis	7 Balaerisch	8 Portugie- sisch	9 Baskisch	10 Galizisch	11 Griechisch
12 Polnisch	13 Tschechisch	14 Slowakisch	15 Türkisch	16 Chinesisch	17 Persisch/ Farsi	18 Arabisch	19 Norwe- gisch	20 Finnisch	21 Schwedisch	22 Dänisch	23 Isländisch
24 Russisch	25 Italienisch	26 Hindi	27 Ungarisch	28 Hebräisch	29 Kroatisch	30 Französisch (LANGE)	31 campana	31...62 Glocke	62 Glocke	63 DEAKTIVIERT	

## 2. KONFIGURATION ALS MASTER-TÜRSTATION

SW1 3 Mal schnell hintereinander drücken. Nach 2 Sekunden wird ein Signalton zur Bestätigung zu hören sein und die Master-Türstation wird aktiviert. Bei der Programmierung der Sprechstelle (Monitor) notwendig. Um die Master-Türstation zu deaktivieren, 3 Mal hintereinander SW1 drücken.

## 3. TÜRSTATIONEN KONFIGURIEREN\*

Falls mehr als eine Türstation vorhanden ist, müssen die Türstationen programmiert werden, damit sie Nummern aufweisen.

## 4. KAMERAFOKUS / AKTIVIERUNGSZEIT DES TÜRÖFFNERS\*

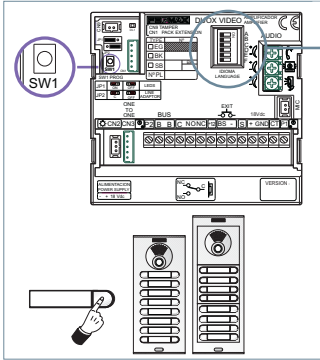
Um das Kamerabild oder die Aktivierungszeit des Türöffners einzustellen.

Bitte beachten:

Siehe Sprachgestützte Konfiguration an Türstation mit Ruftasten. Siehe Konfigurationstabelle an Direct Türstation.



## 1. SPRACHGESTÜTZTE KONFIGURATION AN TÜRSTATIONEN MIT RUFTASTEN



Sprachwahl der Sprachmeldungen mittels des **Synthesizers**. (Verfügbare Sprachen: Spanisch, Englisch, Französisch, Deutsch, Italienisch und Portugiesisch).

1. Durch 4-maliges Drücken von SW1 gelangt man in den Konfigurationsmodus. Der Verstärker gibt die Meldung "KONFIGURATION" aus und der Vorgang wird gestartet.

Um den Konfigurationsmodus zu verlassen, 5 Sekunden lang SW1 drücken. Nach Ablauf von 30 Sekunden ohne Eingabe, wird der Modus automatisch verlassen.

Siehe Diagramm.

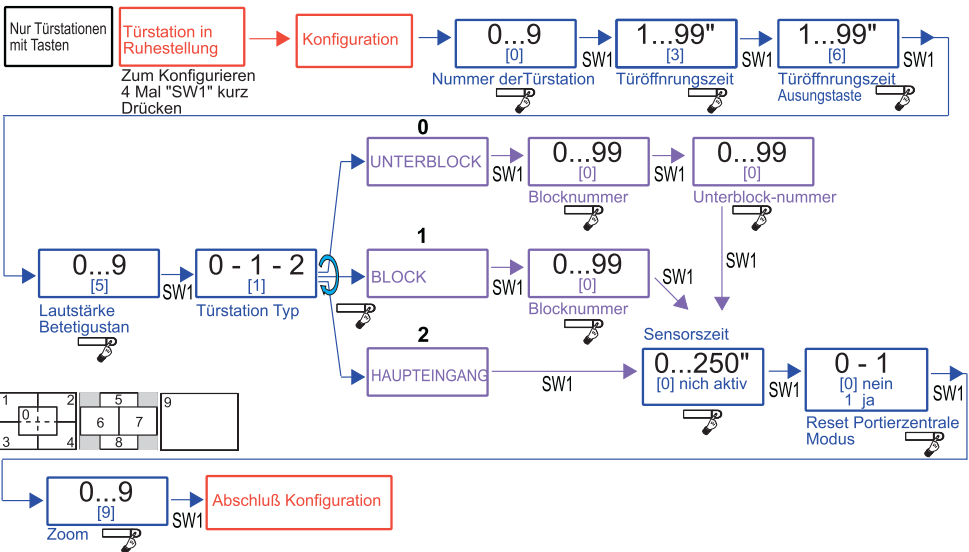
2. Durch Drücken von SW1 kann man durch die Parameter navigieren und es erfolgt folgende Sprachmeldung: **Aktuell konfigurierter Parameter und Wert**.

Nach erfolgter Sprachmeldung kann eine beliebige Ruftaste gedrückt werden, um den Wert zu ändern (beim Drücken erfolgt ein Piepton und zeigt dadurch die Erhöhung des Werts an).

Nach Beendigung der Eingabe erfolgt die Wiedergabe des neuen Werts, nachdem man 5 Sekunden lang keine Taste drückt. Wenn der Parameterwert den Maximalwert erreicht, ertönt der Signalton BOOP und der Wert beginnt wieder beim Minimalwert für diesen Parameter.

3. Wenn die Ruftaste 5 Sekunden lang gedrückt wird, ertönt der Signalton BOOP und der Parameter wird wieder auf den Minimalwert (bei numerischen Werten) oder die Standardeinstellung (bei anderen Werten) zurückgestellt.

### DIAGRAMM



## 2. KONFIGURATIONSTABELLE AN DIRECT TÜRSTATION

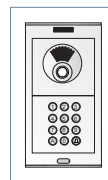
Über die Tastatur können die Parameter konfiguriert werden.

Dafür in den Konfigurationsmodus übergehen mittels eines Zugangscode zum Programmiermodus nach Drücken von „A“.

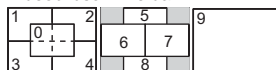
Den Programmiermodus aufrufen: Über+4444 (Zugangscode zum Programmiermodus, standardmäßig).

Wenn der Code korrekt ist, wird ein Bestätigungston (bip-bip) zu hören sein.

Parameter, die konfiguriert werden können:



Position	Parameter Einst.	Werte [standardmäßig]	Kommentar
01	Aktivierungszeit Türöffner	01-99" [03]	Aktivierung Türöffnungsrelais von der Wohnung aus oder über Zutrittskontrolle.
02	Aktivierungszeit Türöffnungstaste	00-99" [06]	Relaisaktivierung Türöffner über Türöffnungstaste (Klemmen Bs und -)
03	Typ Türstation	0: Nebenblock [1]: Block 2: Haupteingang	Konfiguration des Türstationtyps
04	Block-Nr.	00-99 [00]	Blocknummer der zugehörigen Türstation
05	Nebenblock-Nr.	00-99 [00]	Nebenblocknummer der zugehörigen Türstation
06	Nr. der Türstation	0-9 [0]	Nummer der Türstation
07	Aktivierungszeit Türsensor	000-250 [000] nicht aktiv	Maximal zulässige Türöffnungszeit
08	Türöffnungscode	0000-9999 [0000] nicht aktiv	Türöffnungscode über die Tastatur. Die Eingabeform des Codes: A + XXXX (4 Stellen)
09	Programmierungscode	0000-9999 [4444]	Zugangscode zum Programmiermodus
10	MASTER-Türstation	[0]: Nein / 1: Ja	Aktivierung der Türstation als Master-Türstation zur Programmierung der Sprechstellen
11	Concierge-Modus	[0]: Keine Nullstellung 1: Nullstellung	Umstellung des Systems in den Nachtmodus durch Eingabe von «1» an dieser Stelle
12	Lautstärke Überwachung	0-9 [5]	Lautstärkeregelung Überwachungsmodus an der Türstation
13	Parameternullstellung	[0]: Keine Nullstellung 1: Nullstellung	Wiederherstellung der Standardwerte durch Eingabe von «1» an dieser Stelle
14	Kamerafokus	0-9 [9]	Die Wahl der verschiedenen Werte 0-9 stellt jeweils einen der Videobildschirme dar.



### Parameterkonfiguration

Eingabe der Stellen der Parameterposition, ein Signalton (bip) wird zu hören sein und anschließend wird der gewünschte Wert eingegeben (1, 2, 3 oder 4 Stellen je nach Parameter). Ist der Wert korrekt, wird ein Signalton zur Bestätigung (bip-bip) zu hören sein und der neue Wert wird gespeichert. War der Wert nicht korrekt, wird ein Signalton zur Fehlermeldung (bop) zu hören sein.

Position	+	Mögliche Werte	Kommentar
01...14 (bip)		1, 2, 3 ó 4 Stellen (bip-bip)	Stellen je nach ausgewähltem Parameter

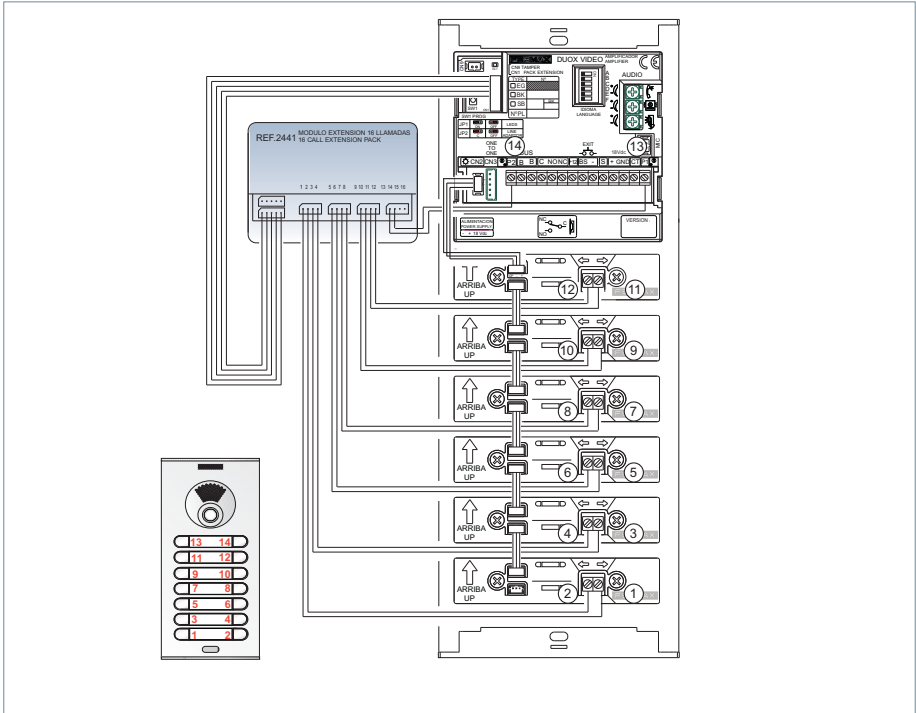
### Beispiele

09 (bip)	1128 (bip-bip)	Änderung des Programmiercodes unter 1128
01 (bip)	02 (bip-bip)	Änderung der Aktivierungszeit der Türöffner in 2 Sekunden

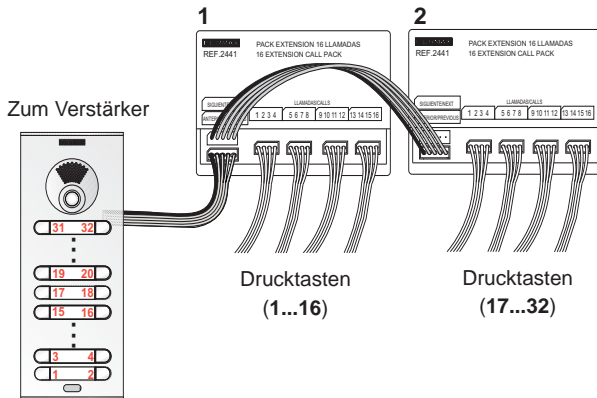
Um den Programmiermodus zu verlassen, bei der Eingabe der Positionsnummer im Menü „A“ drücken. Außerdem wird der Programmiermodus automatisch verlassen, wenn 60 Sekunden lang keine Taste betätigt wurde und ein Signalton (bip-bip) wird erzeugt.



## 1. VORVERKABELUNG: ANSCHLUSS RUFERWEITERUNGSMODUL Ref. 2441



### 1a. ANSCHLUSS AN VERSCHIEDENE RUFERWEITERUNGSMODULE (MEHR ALS 16 TASTEN)





# NULLSTELLUNG DER PARAMETER

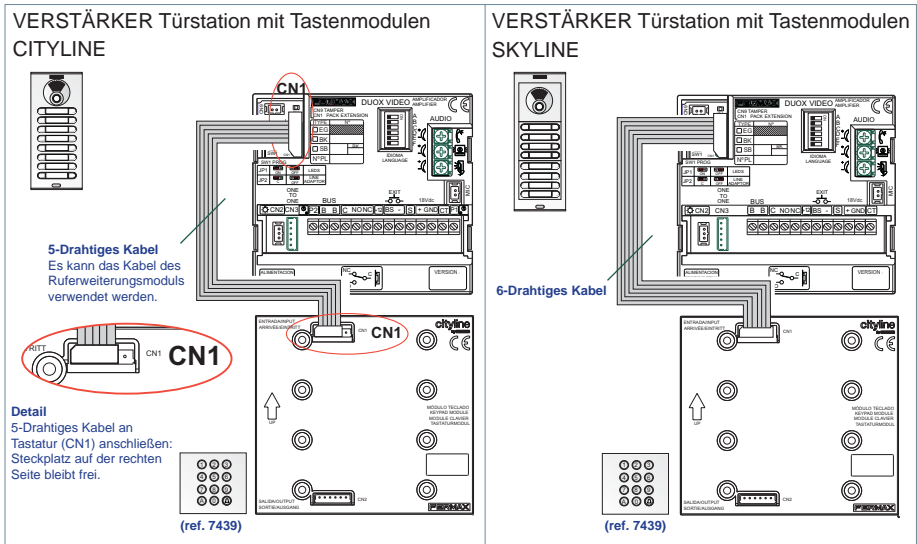
## A) NULLSTELLUNG des Mappings (Ruftastencode)

1. Den Verstärker zurücksetzen: Stromversorgung unterbrechen.
2. SW1 drücken und Verstärker an den Strom anschließen. SW1 für 5 Sekunden gedrückt halten. Schnelles Blinken der LED zeigt an, dass die Wiederherstellung des Tastenmappings durchgeführt wurde.

## b) NULLSTELLUNG der Parameter auf Werkseinstellungen (durch eine Tastatur)

Bei Direct Türstation die numerischen Werte\* eingeben.

Bei Türstation mit Tastenmodulen ist ein vorübergehendes Anschließen einer Tastatur erforderlich (ref.7439), um die numerischen Werte\* einzugeben.



Bitte beachten:

Siehe Konfigurationstabelle an Direct Türstation.



**FERMAX**

Avd. Tres Cruces, 133  
46017 Valencia  
Spain

Für weitere Information siehe [www.fermax.com](http://www.fermax.com)

Kontakt: [tec@fermax.com](mailto:tec@fermax.com) / [www.fermax.com/contact](http://www.fermax.com/contact)