



ROUTER LYNX
LYNX ROUTER

MANUAL DE INSTALADOR

INSTALLER'S MANUAL





FERMAX

¡ENHORABUENA POR DISPONER DE UN PRODUCTO DE CALIDAD!
Fermax electrónica desarrolla y fabrica equipos de prestigio que cumplen los más altos estándares de diseño y tecnología. Esperamos disfrute de sus funcionalidades.

Publicación técnica de carácter informativo editada por FERMAX ELECTRÓNICA S.A.U.

FERMAX ELECTRÓNICA, en su política de mejora constante, se reserva el derecho a modificar el contenido de este documento así como las características de los productos que en él se refieren en cualquier momento y sin previo aviso. Cualquier modificación será reflejada en posteriores ediciones de este documento.

Cod. 970038b V10_17

ÍNDICE

INTRODUCCIÓN	4
<hr/>	
LISTA DE TÉRMINOS	4
<hr/>	
INCOMPATIBILIDADES Y LIMITACIONES	5
<hr/>	
FUNCIONAMIENTO	5
<hr/>	
CONFIGURACIÓN	5
5.1 Configuración básica	6
- Cambio de contraseña	6
5.2 Ajustes de red	6
- Ajustes de LAN	6
- Configuración WAN	7
a) Configuración del DNS dinámico	8
5.3 Gestión del sistema	9
- Actualizar	9
- Reset a valores por defecto	9
- Reiniciar	10
<hr/>	
CONFIGURACIÓN	10
<hr/>	
CAPACIDADES Y PARÁMETROS	10
<hr/>	
CONECTORES	10
<hr/>	
CARACTERÍSTICAS TÉCNICAS	11
<hr/>	
INSTALACIÓN	12
<hr/>	
INCOMPATIBILIDADES	12
<hr/>	

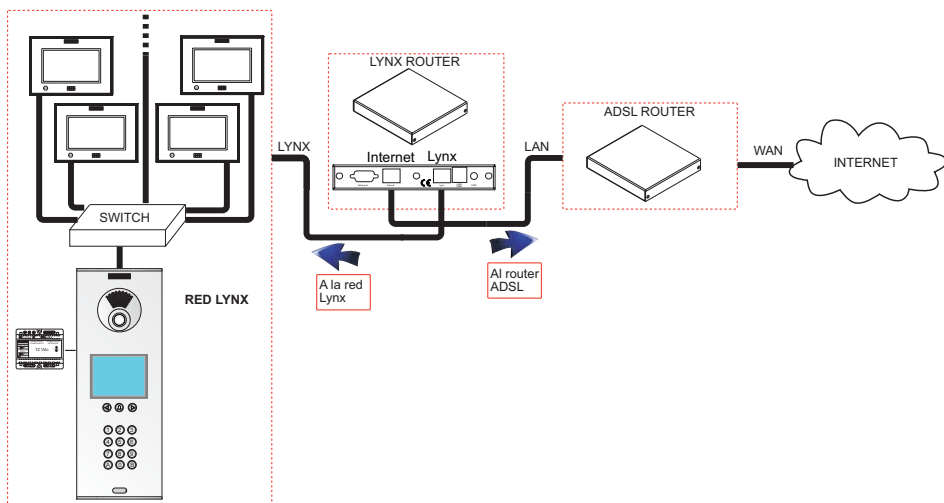
INTRODUCCIÓN

El router Lynx es el elemento de la infraestructura de LYNX que permite abrir la red Lynx a Internet de forma segura.

Todas estas comunicaciones hacia o desde Internet se realizan de forma segura mediante túneles VPN.

En una instalación se pueden dar de alta hasta 120 routers. El router puede dar cobertura del servicio de desvío de llamadas a toda la instalación, a un determinado bloque o a una/un grupo de viviendas. El instalador debe configurar correctamente los terminales de vivienda para activar el desvío de llamada y asignarles el router LYNX de salida. Cada router soporta hasta un máximo de 8190 móviles emparejados en viviendas y conectados

En cualquier caso, el Router Lynx siempre debe estar detrás de un router / módem ISP (configurado correctamente) que es el responsable de proporcionar acceso a Internet. El Router Lynx también se encarga de actualizar dinámicamente su dirección IP pública en un servidor de DNS dinámico (DDNS).



LISTA DE TÉRMINOS

DNS: Servidor de nombre de dominio.

LAN: Red de área local.

WAN: Red de área ancha.

ISP: Organización que ofrece los servicios de internet (proveedor de servicios de internet).

INCOMPATIBILIDADES

En el primer arranque se crean los certificados de servidor. Para un correcto funcionamiento de los equipos es necesario esperar cinco minutos antes de realizar cualquier cambio en la configuración.

Dado que el objetivo principal del router Lynx es desviar las llamadas hacia los dispositivos móviles a través de Internet, se requiere de una IP pública dedicada para cada Router Lynx y de un suficiente ancho de banda de salida para ese fin. Las condiciones de conexión pueden variar dependiendo de la calidad del vídeo seleccionado y del número de usuarios, se recomienda por tanto un acceso de banda ancha de alta velocidad de datos y baja latencia cableada, (por ejemplo una conexión de fibra de 30MB de subida).

¡ADVERTENCIA!

Los usuarios pueden tener problemas de conectividad en virtud de los router de acceso 4G. Es un problema conocido que los ISPs no suelen asignar una IP pública real en esos casos. Si esto ocurre, el proceso de emparejamiento y el desvío de llamadas puede no funcionar bien.

El producto soporta un sistema de streaming VOIP y por consiguiente, se ha de comprobar que el propio contrato para la red de datos del router LYNX (salida a Internet) no contemple el bloqueo de dicho tráfico.

Verificar todos los puertos, ver el capítulo CONFIGURACIÓN de este manual.

Nota:

- El sistema de desvío de llamada necesita una conexión a internet con la suficiente calidad para transmitir audio y vídeo de forma fluida. Para asegurar la compatibilidad con el sistema LYNX consulte al distribuidor de Fermax de su país, los operadores recomendados.

FUNCIONAMIENTO

El Router Lynx implementa varias funciones para la gestión de la movilidad a través de Internet.

La lista de características son:

- Manejar las solicitudes para la gestión de accesos externo.
- Establecer canales de comunicación seguros.
- Garantizar el acceso para dispositivos externos.
- Administrar disponibilidad y presencia de dispositivos externos.

CONFIGURACIÓN

La Configuración del Router Lynx se gestiona desde una página de configuración web. Se puede acceder a esta página en la URL: [http:// <IP_LYNX_LAN>](http://<IP_LYNX_LAN>), con nombre de usuario por defecto: **admin** y contraseña: **1234**.

Una vez introducidas las credenciales se accede a la pantalla de inicio que muestra la configuración actual, versión de firmware y los diferentes enlaces para gestionar la configuración.

The screenshot displays the FERMAX LYNX Router web interface. At the top, it says 'FERMAX LYNX Router'. Below that, there is a navigation bar with 'Basic setup', 'Network setup', and 'System management'. The main content area shows a table with router information:

Model	FERMAX LYNX SGM
Firmware Version	F_V01.03.000
Build Date	2017-02-15 CST
Router Number	0
LAN	10.206.0.0 (00:00:b9:31:7f:60) - LYNX mode
WAN	62.14.253.236 (00:00:b9:31:7f:61)
Mobile Network	172.17.0.0/19

Below the table, there are three main navigation buttons: 'Basic setup', 'Network setup', and 'System management'. Under 'Basic setup' is 'Password setup'. Under 'Network setup' are 'Wan setup', 'Lan setup', and 'Dynamic DNS setup'. Under 'System management' are 'Upgrade', 'Reset to defaults', and 'Reboot'.

At the bottom of the page, it says '© FERMAX ELECTRONICA. All Rights Reserved'.

5.1 CONFIGURACIÓN BÁSICA

Esta sección se utiliza para la configuración básica, tal como cambiar la contraseña de administrador.

- Cambio de contraseña

Se puede cambiar la contraseña por defecto para mejorar la seguridad del dispositivo.

FERMAX LYNX Router

Password configuration

Old password

New password

Retype password

© FERMAX ELECTRONICA. All Rights Reserved.

Para cambiar la contraseña es necesario introducir la contraseña actual correctamente. Es recomendable cambiar la contraseña por defecto por razones de seguridad, y usar una diferente en cada instalación.

5.2 AJUSTES DE RED

Esta sección permite configurar los ajustes de red, tales como el cambio de la configuración local, la configuración WAN o la configuración del DNS dinámico.

- Ajustes de LAN

Dependiendo de las preferencias del instalador, el dispositivo se puede configurar para funcionar en modo LYNX, el router toma una IP de la subred LYNX 10.206.0.X o en modo estático, permitiendo al instalador asignarle una IP fija. Al router se le puede asignar un número entre 0 y 119. En modo LYNX, el último dígito de la IP indicará el número de router, por ejemplo, el router 50 tendrá como IP 10.206.0.50.

Este es el cuadro de diálogo que se utiliza para configurar el tipo de servicio que va a proporcionar el dispositivo:

FERMAX LYNX Router

LAN Setup

LAN mode **LYNX** Static IP

Router number

IP

Netmask

© FERMAX ELECTRONICA. All Rights Reserved.

Existen dos modos de configuración dependiendo de la forma de asignar las direcciones IP:

- Modo Lynx.
- Modo estático

Modo Lynx:

En este modo la dirección y la máscara de red es asignada por el sistema Lynx, estas direcciones no se podrán cambiar y se establecerán de acuerdo al campo número de router. Este es el modo activo por defecto.

Modo estático:

Las direcciones y la máscara de red se pueden modificar por el instalador libremente. En este caso la configuración del dispositivo no afecta a la IP seleccionada. El dispositivo realiza comprobaciones para que la dirección IP seleccionada no se una dirección reservada.

Nota:

- *Dos routers en la misma instalación NO deben tener asignados el mismo número de router.*

- Configuración WAN

El interfaz de red WAN se puede configurar con IP estática (configurada a mano) o automática (obtenida por DHCP). En caso de configuración con IP estática, los valores se deben rellenar en función de la configuración proporcionada por su ISP. Si se dispone de un servidor DHCP los valores se rellenarán automáticamente al reiniciarse el router. A partir de la versión V3.4 se permite configurar puerto para emparejamiento con terminal de vivienda Lynxed.

FERMAX
LYNX Router

WAN Setup

Interface type	<input type="text" value="Static"/>
IP Address	<input type="text" value="62.14.253.237"/>
Port	<input type="text" value="80"/>
Netmask	<input type="text" value="255.255.255.248"/>
Gateway Address	<input type="text" value="62.14.253.233"/>
DNS 1	<input type="text" value="8.8.8.8"/>
DNS 2	<input type="text" value="Type a domain nameserver"/>

© FERMAX ELECTRONICA. All Rights Reserved.

FERMAX
LYNX Router

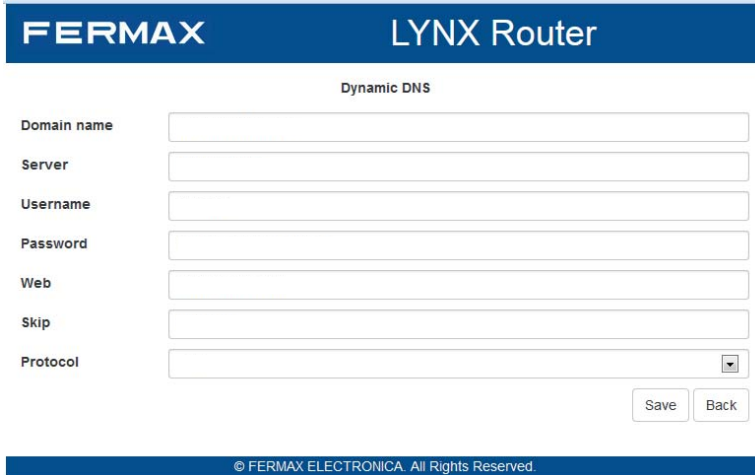
WAN Setup

Interface type	<input type="text" value="Dynamic (DHCP)"/>
IP Address	<input type="text" value="62.14.253.237"/>
Port	<input type="text" value="80"/>

© FERMAX ELECTRONICA. All Rights Reserved.

Configuración del DNS dinámico

Los dispositivos móviles deben tener acceso a la red interna utilizando el Router Lynx. Para ello tienen que conocer la dirección IP pública del sistema LYNX. La IP pública es proporcionada por el ISP y esto puede cambiar con el tiempo. El router Lynx dispone de un cliente de DNS dinámico para resolver el problema. Es necesario configurar correctamente el router Lynx con los datos del servidor de DNS dinámica. La siguiente pantalla muestra las opciones de configuración del DNS dinámico.



FERMAX **LYNX Router**

Dynamic DNS

Domain name

Server

Username

Password

Web

Skip

Protocol

© FERMAX ELECTRONICA. All Rights Reserved.

- **Protocolo:** El protocolo para actualizar de IP en el servidor (noip, DynDNS 1 ó 2).
- **Servidor:** La IP o el nombre del servidor público DNS.
- **Nombre de usuario:** nombre de usuario para la instancia del Router Lynx.
- **Contraseña:** contraseña para la instancia del Router Lynx.
- **Nombre del dominio:** El nombre del dominio para la instancia del Router Lynx.

Con el fin de configurar el DNS dinámico, el instalador debe ejecutar la aplicación “DDConfigurer” en el mismo PC conectado al router de LYNX. El PC debe estar conectado a Internet. Una vez ejecutado el DDConfigurer la configuración del DNS se rellena automáticamente, mostrando un nombre único para el router y la información de DNS dinámico.

Nota: La aplicación “DDConfigurer” se puede descargar en www.fermax.com.

5.3 GESTIÓN DEL SISTEMA

- Actualizar

Con el fin de actualizar el FW del Router Lynx, se debe seleccionar un archivo zip correcto y pulsar el botón de actualización.

FERMAX
LYNX Router

Upgrade system

Ningún archivo seleccionado

Select the upgrade zip file.

© FERMAX ELECTRONICA. All Rights Reserved.

¡ADVERTENCIA! Este es un proceso muy delicado y puede provocar que el sistema se quede en situación inestable si el fichero escogido no es el correcto. El fichero debe llamarse **“upgrade.zip”**.

Por favor espere hasta que el proceso de actualización esté completo (aprox. 10 minutos) para volver a acceder al router.

Nota: El dispositivo se reiniciará 2 veces durante la actualización. Al acabar compruebe que la versión de router es a la que se deseaba actualizar.

- Reset a valores por defecto

Este proceso restaura el sistema a los valores de fábrica.

FERMAX
LYNX Router

Reset to defaults

Are you sure you want to restore the factory settings?

© FERMAX ELECTRONICA. All Rights Reserved.

Después de aplicar estos cambios, el Router Lynx se configura con los siguientes valores:

- Wan: DHCP
- Lan mode: LYNX
- Numero de router: 0.
- Lan IP: 10.206.0.0
- Mascara de red LAN: 255.0.0.0
- Nombre de usuario: admin.
- Contraseña: 1234.
- Puerto 80 en emparejamiento.

- Reiniciar

Este proceso reiniciará el sistema.

FERMAX

LYNX Router

Reboot system

Are you sure you want to reboot the system? (It will take several minutes)

Reboot

Back

© FERMAX ELECTRONICA. All Rights Reserved.

CONFIGURACIÓN

Para una correcta configuración del Router Lynx detrás del Router de Internet, es necesario abrir y redirigir la siguiente lista de puertos en el router ISP:

Protocolo	Puerto	Goal
TCP	*	HTTP server for QR code
TCP	68	Strongswan (VPN)
UDP	500	Internet Key Exchange (IKE)
UDP	4500	Transversal NAT

Notas:

- Podría ser necesario eliminar reglas de cortafuegos que afecten a la IP del router LYNX.
- * En función de la configuración elegida de puerto.

CAPACIDADES Y PARÁMETROS

20 dispositivos emparejados por apartamento.
32 Mbps ancho de banda de subida máximo.
8190 dispositivos máximos conectables por router.
Máximas llamadas simultáneas por router:

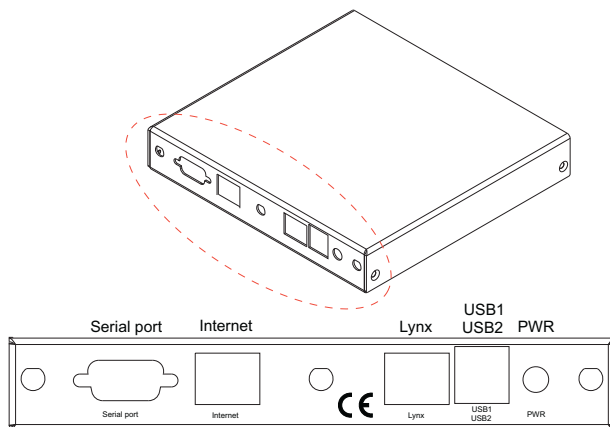
- Alta calidad: 5.
- Media o baja calidad: 7.

Parámetros	Valores
Número de router	0-119
IP por defecto	10.206.0.0

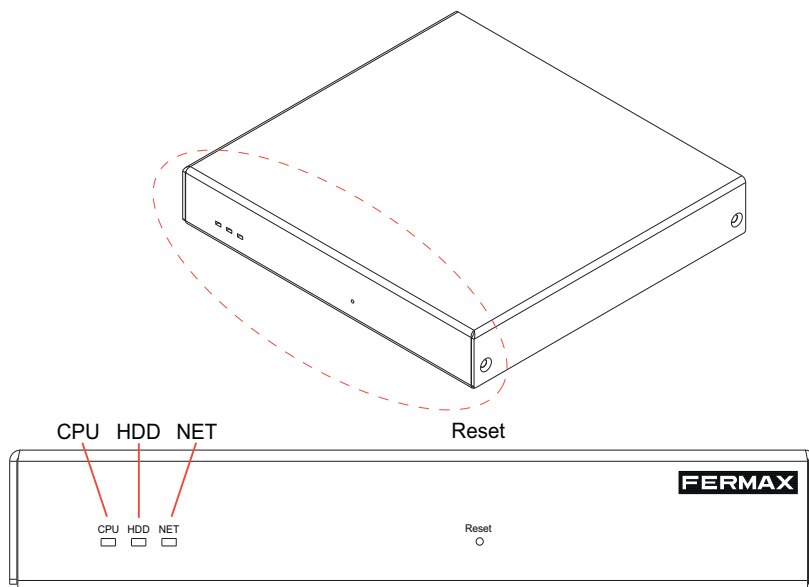
CONECTORES

Descripción de regletas, conectores y conexiones.

- **Puerto serie:** Util para acceder al sistema mediante un terminal para el caso en que no se pueda acceder por cualquier interfaz de red.
- **Internet:** Interfaz de red para ser conectado al router del ISP que proporciona acceso a Internet.
- **Lynx:** Interfaz de red para el acceso a la red LYNX.
- **USB1/USB2:** El dispositivo le permite montar unidades USB para leer y escribir datos en el sistema.
- **PWR:** Fuente de alimentación.



- **LEDs de estado:** Los LEDs de estado están encendidos durante el arranque de la BIOS. La BIOS apagará el LED 2 antes de arrancar el sistema operativo. Los leds izquierdo y derecho parpadean en verde cuando el estado es correcto. El led del medio está sólo encendido cuando se reinicia el sistema.
 - o CPU: Indica actividad de la CPU.
 - o HDD: Indica actividad del disco duro.
 - o NET: Indica actividad de red.
- **Botón de RESET:** Permite reestablecer el sistema a los valores por defecto. El botón de reinicio debe mantenerse presionado durante diez segundos. Se tiene que esperar hasta que las luces se apagan por completo y se encienden de nuevo.



CARACTERÍSTICAS TÉCNICAS

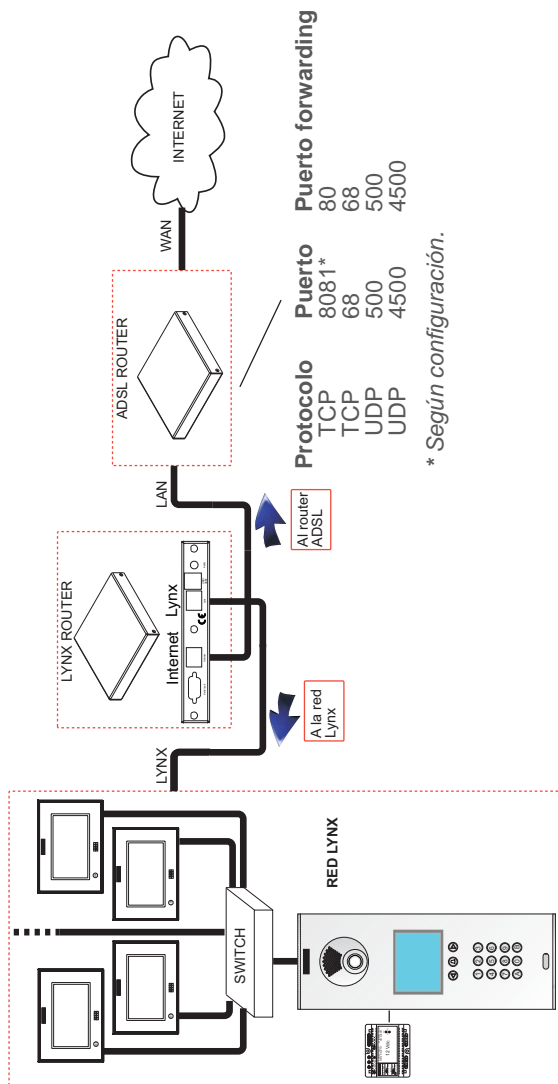
Especificaciones placa base:
CPU: 500 MHz AMD Geode LX800.
DRAM: 256 MB DDR DRAM.
Almacenamiento: CompactFlash socket, 44 pin IDE header.
Alimentación: DC jack or passive POE, min. 7V to max. 20V.
3 LEDs frontales.
Ampliaciones: 2 miniPCI slots, LPC bus
Conectividad: 2 Ethernet channels (Via VT6105M 10/100)
I/O: DB9 puerto serie, puerto dual USB
Tamaño placa base: 6 x 6" (152.4 x 152.4 mm) - same as WRAP.1E
Firmware: tinyBIOS
Alimentador
- Adaptador de tamaño compacto.
- Voltaje de entrada 100-240 Vac 50/60Hz.
- Tensión de salida 12 Vdc 2 A.
- Jack diámetro interno 2,5mm / diámetro exterior 5,5mm / centro positivo.
Temperatura 0 a 50°C.
Dimensiones 6 x 6" (152.4 x 152.4 mm)

INCOMPATIBILIDADES

Hay algunos ROUTERS que no conectan la VPN:

- TP LINK MR200.
- NETGEAR JWNR2010.

INSTALACIÓN





FERMAX

CONGRATULATIONS ON PURCHASING THIS QUALITY PRODUCT!
Fermax Electronics develops and manufactures reputable equipment which fulfils the highest design and technology standards. We hope you enjoy its range of functions.

Technical publication of an informative nature published by FERMAX ELECTRONICA S.A.U.

As part of its constant improvement policy, FERMAX ELECTRONICA reserves the right to modify the content of this document and the characteristics of the products referred to in it at any time and without prior notice. Any modification will be reflected in subsequent editions of this document.

Cod. 970038b V10_17

INDEX

INTRODUCTION	4
<hr/>	
LIST OF TERMS	4
<hr/>	
INCOMPATIBILITIES AND LIMITATIONS	5
<hr/>	
FUNCTIONALITY	5
<hr/>	
CONFIGURATION	5
5.1 Basic setup	6
- Password configuration	6
5.2 Network setup	6
- LAN setup	6
- WAN setup	7
a) Dynamic DNS setup	8
5.3 System Management	9
- Upgrade	9
- Reset to defaults	9
- Reboot	10
<hr/>	
CONFIGURATION	10
<hr/>	
CAPACITIES AND PARAMETERS	10
<hr/>	
CONNECTORS	10
<hr/>	
TECHNICAL FEATURES	11
<hr/>	
INSTALLATION	12
<hr/>	
INCOMPATIBILITIES	12
<hr/>	

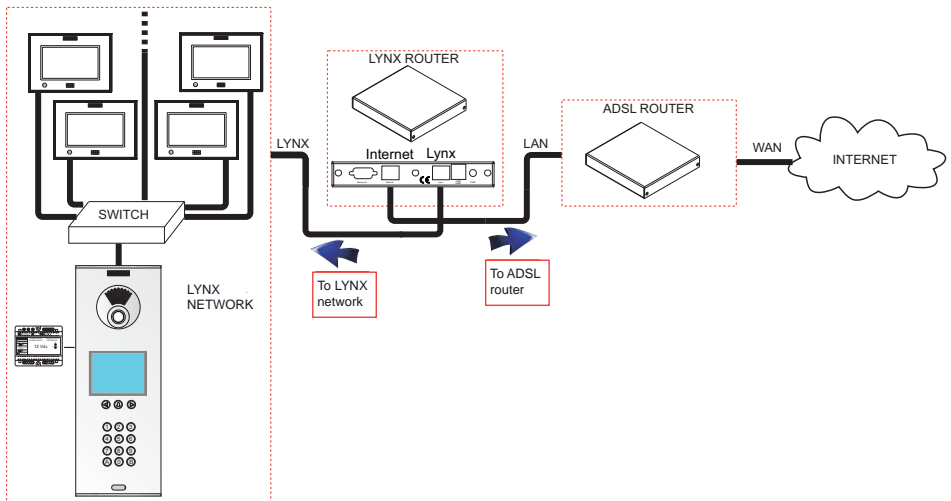
INTRODUCTION

The Lynx Router is the element of the LYNX infrastructure that enables a secure LAN extension over Internet.

All these communications to or from the Internet are safely performed by the VPN tunnels. One installation can register up to 120 routers. The router may provide coverage for the call diversion service throughout the installation, to a specific block or a group of homes. The installer must properly configure the home terminals to activate the call diversion and assign the output LYNX router. Each router supports up to a maximum of 8190 mobile phones paired to homes and connected.

Each of them should be behind a ISP router / modem (configured correctly) that provides access to the Internet.

The Lynx Router is also in charge of dynamically updating its IP address on a dynamic DNS server (DDNS).



LIST OF TERMS

DNS: Domain Name Server.

LAN: Local Area Network.

WAN: Wide Area Network.

ISP: An Internet service provider (ISP) is an organization that provides services for accessing, using, or participating in the Internet.

INCOMPATIBILITIES

The first boot creates server certificates. For proper operation of the equipment wait five minutes before making any configuration changes.

Since the main goal of the Lynx router is to divert calls towards mobile devices via Internet, a dedicated Public IP for each Lynx Router and enough outbound bandwidth is required to that end. Connection requirements could vary depending on the selected video quality and the number of users, but a hardwired broadband access with a high data rate and low latency is strongly recommended (i.e 30MB fiber connection upstream).

WARNING!

Users may experience connectivity problems under 4G router access. It is a known issue that ISPs do not commonly assign a real public IP in such cases. Therefore the pairing process and call diversion may not work properly under such configurations. If this occurs, the pairing process and call diversion may not work correctly.

The product supports a VOIP streaming system and therefore, it must be verified that the contract itself for the data network of the LYNX Router (Internet output) does not contemplate the blocking of such traffic.

Check all ports, see CONFIGURATION chapter of this manual.

Note:

- Divert calls system requires an internet connection with enough quality to transmit audio and video in a fluid way. To ensure the compatibility with LYNX system, consult in your country to your Fermax distributor the recommended operators.

FUNCTIONIONALITY

El The Lynx Router implements several features for managing mobility over Internet. The list of features is:

- Handle requests for managing external access.
- Establish secure communication channels.
- Ensure granted access for external devices.
- Manage external devices availability and presence.

CONFIGURATION

Lynx Router configuration is managed from a web configuration page. You can access this configuration page at URL: http://<IP_LYNX_LAN>, with default username: admin and password: 1234.

Once you have entered credentials the home screen is displayed with current data configuration, firmware version and different links to manage its configuration.

The screenshot displays the FERMAX LYNX Router web interface. At the top, there is a blue header with the FERMAX logo and 'LYNX Router'. Below the header, a navigation bar contains a 'Plus' button and a link to 'Lynx Router information'. The main content area features a table with the following data:

Model	FERMAX LYNX 9GM
Firmware Version	F_V01.03.000
Build Date	2017-02-15 CIST
Router Number	0
LAN	10.205.0.0 (00:0d:b5:31:7f60) - LYNX mode
WAN	62.14.253.236 (00:0d:b9:31:7f61)
Mobile Network	172.17.0.0/19

Below the table, there is a 'Setup' section with three main categories: Basic setup, Network setup, and System management. Under 'Basic setup', there is a link for 'Password setup'. Under 'Network setup', there are links for 'Wan setup', 'Lan setup', and 'Dynamic DNS setup'. Under 'System management', there are links for 'Upgrade', 'Reset to defaults', and 'Reboot'.

At the bottom of the page, a footer indicates: © FERMAX ELECTRONICA. All Rights Reserved.

5.1 BASIC CONFIGURATION

This section is used for the basic settings such as changing the administration password.

- Password configuration

You can change the default password to improve the device security.

The screenshot shows the 'Password configuration' page of the FERMAX LYNX Router. The page has a blue header with 'FERMAX' on the left and 'LYNX Router' on the right. Below the header, the title 'Password configuration' is centered. There are three input fields: 'Old password' with the placeholder 'Type old password', 'New password' with the placeholder 'Type new password', and 'Retype password' with the placeholder 'Retype new password'. At the bottom right, there are two buttons: 'Save' and 'Back'. A blue footer bar contains the text '© FERMAX ELECTRONICA. All Rights Reserved.'

In order to change the default password you need to first type the old password correctly. It's strongly recommended to change default password for security reasons, and to use a different one on each installation.

5.2 AJUSTES DE RED

This section allows the configuration of network settings such as changing local configuration, WAN configuration of Dynamic DNS.

- WAN setup

Depending on the installer's preferences, the device can be configured to work in LYNX mode, the router has an IP on the LYNX subnet 10.206.0.X or in static mode, allowing the installer to assign a fixed IP. The router can be assigned a number between 0 and 119. In LYNX mode, the last digit of the IP indicates the router number. For example, router 50 has IP 10.206.0.50.

This is the dialog box used to configure the device type:

The screenshot shows the 'LAN Setup' page of the FERMAX LYNX Router. The page has a blue header with 'FERMAX' on the left and 'LYNX Router' on the right. Below the header, the title 'LAN Setup' is centered. There are two radio buttons: 'LAN mode' with 'LYNX' selected, and 'Static IP'. Below this, there is a 'Router number' field with a minus sign, the number '0', and a plus sign. There are two more input fields: 'IP' with the value '10.206.0.0' and 'Netmask' with the value '255.0.0.0'. At the bottom right, there are two buttons: 'Save' and 'Back'. A blue footer bar contains the text '© FERMAX ELECTRONICA. All Rights Reserved.'

There are two configuration modes depending on the way to assign the IP addresses:

- Lynx Mode.
- Static mode

Lynx Mode:

In this mode the address and network mask is assigned by the Lynx system, these addresses may not be changed and are established in accordance to the router's field number. This is the default active mode.

Static mode:

The addresses and network mask can freely be changed by the installer. In this case, the device's configuration does not affect the selected IP. The device performs checks so that the selected IP is not a reserved address.

Notice: -Two routers in the same installation can NOT have the same router number.

- WAN setup

The WAN network can be configured with a static IP (manually configured) or automatically (obtained by DHCP). If using static IP configuration, the values must be filled-in relative to the configuration provided by your ISP. If a DHCP server is available, the values will be filled in automatically upon restarting the router.

From version V3.4 on you can configure a port to pair it with a Lynxed home terminal.

FERMAX
LYNX Router

WAN Setup

Interface type	<input type="text" value="Static"/>
IP Address	<input type="text" value="62.14.253.237"/>
Port	<input type="text" value="80"/>
Netmask	<input type="text" value="255.255.255.248"/>
Gateway Address	<input type="text" value="62.14.253.233"/>
DNS 1	<input type="text" value="8.8.8.8"/>
DNS 2	<input type="text" value="Type a domain nameserver"/>

© FERMAX ELECTRONICA. All Rights Reserved.

FERMAX
LYNX Router

WAN Setup

Interface type	<input type="text" value="Dynamic (DHCP)"/>
IP Address	<input type="text" value="62.14.253.237"/>
Port	<input type="text" value="80"/>

© FERMAX ELECTRONICA. All rights Reserved.

Configuration of dynamic DNS

Mobile agents must have access to the internal network using the VPN hub. They have to know the public IP address of the LYNX system. The public IP is provided by the ISP and this can change over time. The Lynx Router has installed a dynamic DNS client for solve the problem. It is necessary to configure correctly the Lynx Router with the server data. The next screen shows the dynamic DNS options.

The screenshot shows the configuration page for the Dynamic DNS on a FERMAX LYNX Router. The page has a dark blue header with 'FERMAX' on the left and 'LYNX Router' on the right. Below the header, the title 'Dynamic DNS' is centered. The form contains several input fields: 'Domain name', 'Server', 'Username', 'Password', 'Web', 'Skip', and 'Protocol'. The 'Protocol' field has a dropdown arrow on its right side. At the bottom right of the form are two buttons: 'Save' and 'Back'. A dark blue footer bar at the bottom contains the text '© FERMAX ELECTRONICA. All Rights Reserved.'

- **Protocol:** The protocol to refresh de IP in the server (noip, dyndns 1 or 2).
- **Server:** The IP or server name of the public DNS server.
- **Username:** username for this Lynx Router instance.
- **Password:** password for this Lynx Router instance.
- **Domain name:** The domain name for this Lynx Router instance.

In order to configure the dynamic DNS the installer must run the script “DDConfigurer” In order to configure the dynamic DNS the installer must run the script “DDConfigurer” in the same PC connected to the router LYNX. The PC must be connected to Internet. This script will. Once the DDConfigurer has been executed, the DNS configuration is filled in automatically, displaying a unique number for the router and the dynamic DNS information.

Note: The script “*DDConfigurer*” can be downloaded in www.fermax.com.

5.3 SYSTEM MANAGEMENT

- Upgrade

In order to upgrade the system, a zip file has to be selected in the following screen and then click on the upgrade button

FERMAX
LYNX Router

Upgrade system

Ningún archivo seleccionado

Select the upgrade zip file.

© FERMAX ELECTRONICA. All Rights Reserved.

WARNING! This is a very dangerous process and could cause the system to become unusable. The zip file must be named “upgrade.zip”. Otherwise upgrading process will not end successfully.
Please wait until the updating process is complete (approx. 10 minutes) to return to access the router.

Notice: *The device will restart 2 times during the update. Upon completion, check that the router version is the one you wanted to update to.*

- Restore to default settings

This process restores the system to its default settings.

FERMAX
LYNX Router

Reset to defaults

Are you sure you want to restore the factory settings?

© FERMAX ELECTRONICA. All Rights Reserved.

After applying these changes, this Router Lynx will be configured with the following values:

- Wan: DHCP
- Lan mode: LYNX
- Router number: 0.
- Lan IP: 10.206.0.0
- LAN netmask: 255.0.0.0
- Username: admin.
- Password: 1234.
- Port 80 in pairing.

- Reboot

This process will reboot the system.

FERMAX

LYNX Router

Reboot system

Are you sure you want to reboot the system? (It will take several minutes)

Reboot

Back

© FERMAX ELECTRONICA. All Rights Reserved.

CONFIGURATION

For a successful configuration of the Lynx Router behind the Internet Router you must open and redirect the following list of ports in the ISP router:

Protocol	Port	Goal
TCP	*	HTTP server for QR code
TCP	68	Strongswan (VPN)
UDP	500	Internet Key Exchange (IKE)
UDP	4500	Transversal NAT

Note:

- It could be necessary to remove firewall rules that it may affect to the IP of the LYNX router.
- * Relative to the selected port configuration.

CAPACITIES AND PARAMETERS

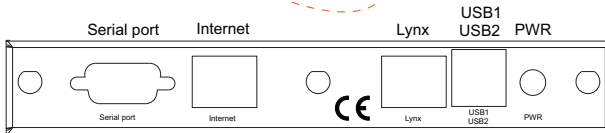
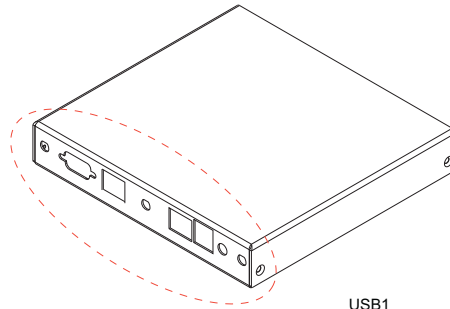
20 Paired devices per apartment.
20 Mbps maximum upload bandwidth.
8190 maximum devices connected per router.
Maximum simultaneous calls per router:
- High quality: 5.
- Medium or low quality: 7.

Parameters	Values
Router number	0-119
Default IP	10.206.0.0

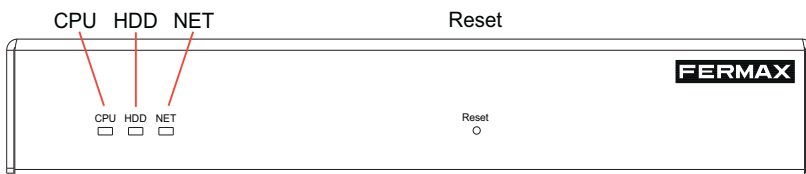
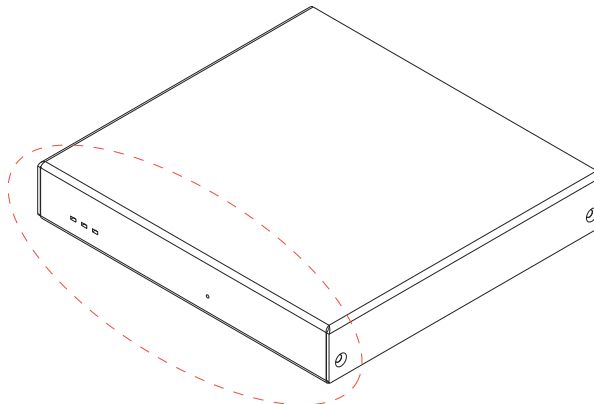
CONNECTORS

Description of connectors and connections.

- **Serial Port:** In the case that you can not access the system by any network interface, you can access it using the serial port.
- **Internet:** Network interface to be connected to the ISP router that provides access to the Internet.
- **Lynx:** Network interface to access the LYNX network.
- **USB1/USB2:** The device allows you to mount USB drive for read and write data to the system.
- **PWR:** Power supply.



- **Status LEDs:** Status LEDs are all turned on by the BIOS on power up. The BIOS will turn off LED 2 before booting the operating system. The left and right leds blink in green when the status is ok. The middle led is only on when rebooting the system.
 - o CPU: Shows CPU activity.
 - o HDD: Shows HDD activity
 - o NET: Shows network activity.
- **RESET BUTTON:** Reset the system to defaults. The reset button must remain pressed for ten seconds. Then you have to wait until the lights go out completely and the lights turn back on.





TECHNICAL FEATURES

CPU: 500 MHz AMD Geode LX800.
DRAM: 256 MB DDR DRAM.
Storage: CompactFlash socket, 44 pin IDE header.
Power: DC jack or passive POE, min. 7V to max. 20V.
Three front panel LEDs
Expansion: 2 miniPCI slots, LPC bus
Connectivity: 2 Ethernet channels (Via VT6105M 10/100)
I/O: DB9 puerto serie, puerto dual USB
Board size: 6 x 6" (152.4 x 152.4 mm) - same as WRAP.1E
Firmware: tinyBIOS

Power supply

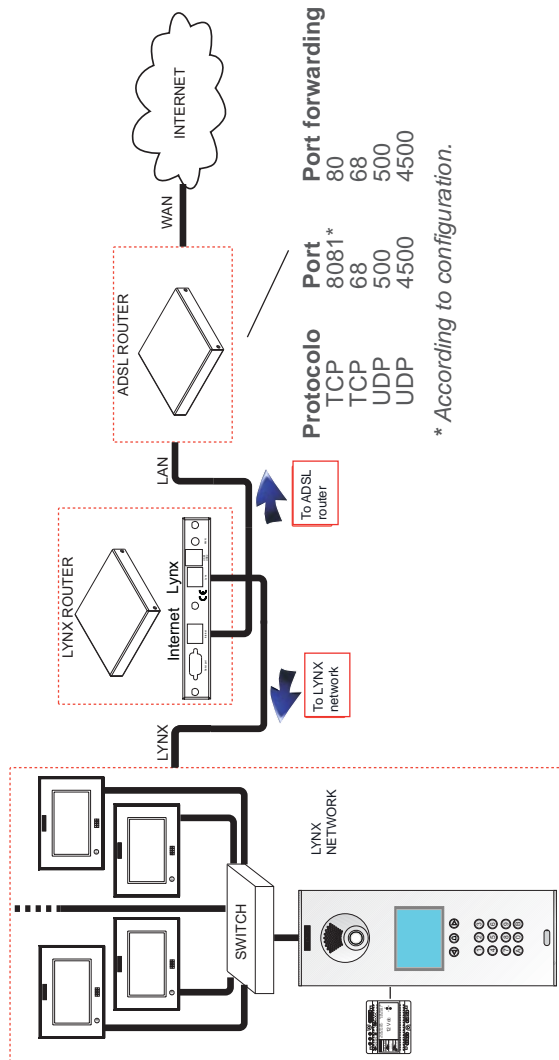
- Adapter compact size.
- Input Voltage 100-240 Vac 50/60Hz.
- Output Voltage 12 Vdc 2 A.
- Jack inner diameter 2,5mm / diámetro exterior 5,5mm / centro positivo.
Temperature 0 to 50°C.
Dimensions 6 x 6" (152.4 x 152.4 mm)

INCOMPATIBILITIES

There are some ROUTERS that do not connect the VPN:

- TP LINK MR200.
- NETGEAR JWNR2010.

INSTALLATION





Avd. Tres Cruces, 133
46017 Valencia
Spain

Para más información, visitar www.fermax.com

Contacto: tec@fermax.com / www.fermax.com/contact

For extended information, visit www.fermax.com

Contact: tec@fermax.com / www.fermax.com/contact