

E
P1: Temporización en minutos.
P2: Temporización en segundos.
DL1: Led indicación de activación.
C, No, Nc: Relé libre de potencial.

F
P1: Temporisación en minutes.
P2: Temporisación en secondes.
DL1: Voyant d'activation.
C, No, Nc: Relais sans potentiel.

EN
P1: MinutesTiming.
P2: SecondsTiming.
DL1: Activation indication LED.
C, No, Nc: Voltage free relay.

D
P1: Minuten Regelung.
P2: Sekunden Regelung.
DL1: Aktivierung LED Anzeige.
C, No, Nc: Potentialfreies Relais.

E Características Técnicas

Alimentación: 9 -14 Vac
11-18 Vdc

Consumo:
 - Con alimentación 12 Vdc:
 * Reposo: 20 mA.
 * Activo: 50 mA.

- Con alimentación 12 Vac:
 * Reposo: 50 mA.
 * Activo: 110 mA.

Valores máximos en la salida:

- Potencia (carga resistiva):
1250VA o 150W.
 - Tensión (carga resistiva):
125 VDC, 380 VAC.

Temporización:

* P1: de 0 a 6 minutos aprox.
 * P2: de 0 a 60 segundos aprox.

I1-I2: Activación por llamada:

- Llamada electrónica: 4Vpp - 18Vpp.
 - Llamada alterna: 4 Vac - 12 Vac

EN Technical Features:

Power Supply: 9 -14 Vac
11 -18 Vdc

Consumption:

- With Supply 12 Vdc:
 * Standby: 20 mA.
 * On: 50 mA.

- With Supply 12 Vac:
 * Standby: 50 mA.
 * On: 110 mA.

Output maximum values:

- Power (resistive load):
1250VA or 150W.
 - Voltage (resistive load):
125 VDC, 380 VAC.

Timing:

* P1: from 0 to 6 minutes aprox.
 * P2: from 0 to 60 seconds aprox.

I1-I2: Call activation:

- Electronic call: 4Vpp - 18Vpp.
 - Buzzer call: 4 Vac - 12 Vac

F Caractéristiques techniques

Alimentation: 9 -14 Vac
11 -18 Vdc

Consommation:

- Avec alimentation 12 Vdc:
 * Au Repos: 20 mA.
 * Activé: 50 mA.

- Avec alimentation 12 Vac:
 * Repos: 50 mA.
 * Activé: 110 mA.

Valeurs maximales de sortie:

- Puissance (charge resistive):
1250VA ou 150W.
 - Tension (charge resistive):
125 VDC, 380 VAC.

Temporisation:

* P1: de 0 à 6 minutes env.
 * P2: de 0 à 60 secondes env.

I1-I2: Activation par appel:

- Appel électronique: 4Vpp -18Vpp.
 - Appel ronfleur: 4 Vac - 12 Vac

D Technische Merkmale:

Stromversorgung: 9 -14 Vac
11 -18 Vdc

Stromverbrauch:

- Stromversorgung 12 Vdc:
 * Ruhezustand: 20 mA.
 * Aktivierung: 50 mA.

- Stromversorgung 12 Vac:
 * Ruhezustand: 50 mA.
 * Aktivierung: 110 mA.

Maximale Ausgangswerte:

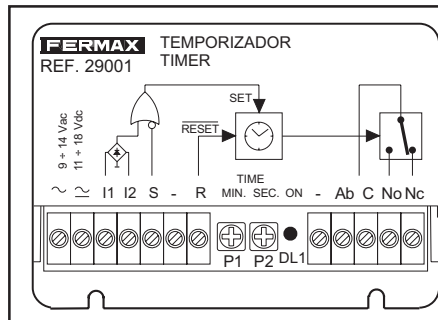
- Leistung (Ohmsche Widerstand):
1250VA o 150W.
 - Spannung (Ohmsche Widerstand):
125 VDC, 380 VAC.

Zeitregelung:

* P1: von 0 bis zu 6 min. ungefähr.
 * P2: von 0 bis zu 60 sek. ungefähr.

I1-I2:Anruf Aktivierung:

- Elektronischer Anruf: 4 Vpp - 18 Vpp.
 - Summer Anruf: 4 Vac - 12 Vac



E
P1: Temporización en minutos.
P2: Temporización en segundos.
DL1: Led indicación de activación.
C, No, Nc: Relé libre de potencial.

F
P1: Temporisación en minutes.
P2: Temporisación en secondes.
DL1: Voyant d'activation.
C, No, Nc: Relais sans potentiel.

EN
P1: MinutesTiming.
P2: SecondsTiming.
DL1: Activation indication LED.
C, No, Nc: Voltage free relay.

D
P1: Minuten Regelung.
P2: Sekunden Regelung.
DL1: Aktivierung LED Anzeige.
C, No, Nc: Potentialfreies Relais.

E Características Técnicas

Alimentación: 9 -14 Vac
11-18 Vdc

Consumo:
 - Con alimentación 12 Vdc:
 * Reposo: 20 mA.
 * Activo: 50 mA.

- Con alimentación 12 Vac:
 * Reposo: 50 mA.
 * Activo: 110 mA.

Valores máximos en la salida:

- Potencia (carga resistiva):
1250VA o 150W.
 - Tensión (carga resistiva):
125 VDC, 380 VAC.

Temporización:

* P1: de 0 a 6 minutos aprox.
 * P2: de 0 a 60 segundos aprox.

I1-I2: Activación por llamada:

- Llamada electrónica: 4Vpp - 18Vpp.
 - Llamada alterna: 4 Vac - 12 Vac

EN Technical Features:

Power Supply: 9 -14 Vac
11 -18 Vdc

Consumption:

- With Supply 12 Vdc:
 * Standby: 20 mA.
 * On: 50 mA.

- With Supply 12 Vac:
 * Standby: 50 mA.
 * On: 110 mA.

Output maximum values:

- Power (resistive load):
1250VA or 150W.
 - Voltage (resistive load):
125 VDC, 380 VAC.

Timing:

* P1: from 0 to 6 minutes aprox.
 * P2: from 0 to 60 seconds aprox.

I1-I2: Call activation:

- Electronic call: 4Vpp - 18Vpp.
 - Buzzer call: 4 Vac - 12 Vac

F Caractéristiques techniques

Alimentation: 9 -14 Vac
11 -18 Vdc

Consommation:

- Avec alimentation 12 Vdc:
 * Au Repos: 20 mA.
 * Activé: 50 mA.

- Avec alimentation 12 Vac:
 * Repos: 50 mA.
 * Activé: 110 mA.

Valeurs maximales de sortie:

- Puissance (charge resistive):
1250VA ou 150W.
 - Tension (charge resistive):
125 VDC, 380 VAC.

Temporisation:

* P1: de 0 à 6 minutes env.
 * P2: de 0 à 60 secondes env.

I1-I2: Activation par appel:

- Appel électronique: 4Vpp -18Vpp.
 - Appel ronfleur: 4 Vac - 12 Vac

D Technische Merkmale:

Stromversorgung: 9 -14 Vac
11 -18 Vdc

Stromverbrauch:

- Stromversorgung 12 Vdc:
 * Ruhezustand: 20 mA.
 * Aktivierung: 50 mA.

- Stromversorgung 12 Vac:
 * Ruhezustand: 50 mA.
 * Aktivierung: 110 mA.

Maximale Ausgangswerte:

- Leistung (Ohmsche Widerstand):
1250VA o 150W.
 - Spannung (Ohmsche Widerstand):
125 VDC, 380 VAC.

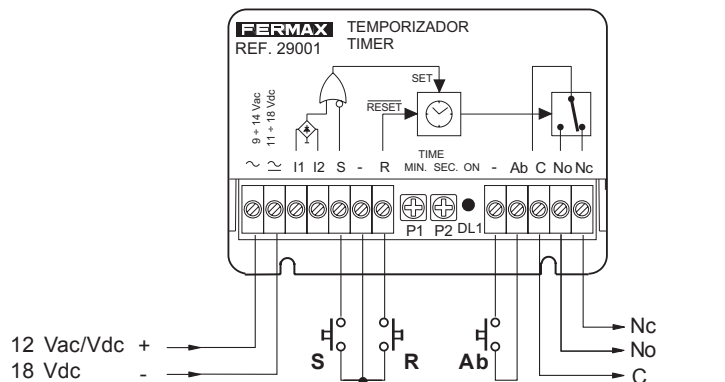
Zeitregelung:

* P1: von 0 bis zu 6 min. ungefähr.
 * P2: von 0 bis zu 60 sek. ungefähr.

I1-I2:Anruf Aktivierung:

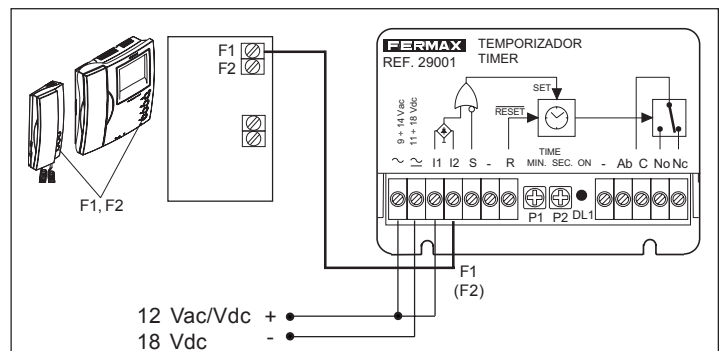
- Elektronischer Anruf: 4 Vpp - 18 Vpp.
 - Summer Anruf: 4 Vac - 12 Vac

- E** Activación y desactivación mediante pulsador.
- EN** Set and Reset by pushbutton.
- F** Activation et désactivation par bouton-poussoir.
- D** Aktivierung und Deaktivierung durch Drücktaste.

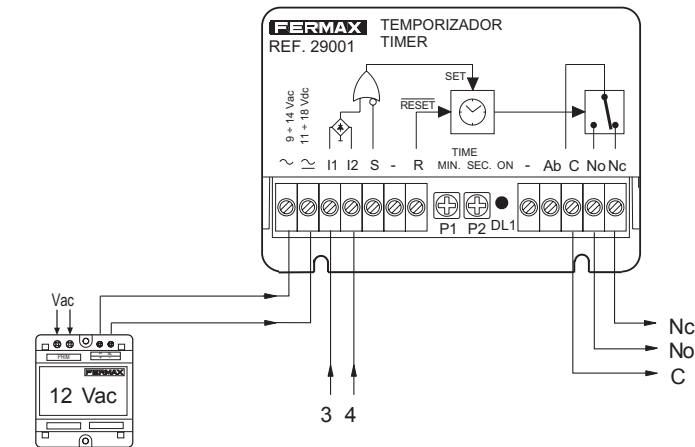


- E** "S", "-": Pulsador de activación.
- F** "S", "-": Bouton-poussoir d'activation.
- "P", "-": Pulsador de desactivación.
- F** "P", "-": Bouton-poussoir de désactivation.
- "Ab", "-": Pulsador directo.
- F** "Ab", "-": Bouton-poussoir direct

- EN** "S", "-": Set push-button.
- D** "S", "-": Aktivierung Drücktaste.
- "P", "-": Reset push-button.
- F** "P", "-": Reset-Drücktaste.
- "Ab", "-": Direct push-button.
- D** "Ab", "-": Relais-Aktivierung Drücktaste.



- E** Activación mediante llamada.
- EN** Set by call.
- F** Activation par appel.
- D** Aktivierung durch den Anruf.



- E** "3": Negativo placa.
- F** "3": Borne de négatif de la platine
- "4": Hilo de llamada.
- F** "4": Fil d'appel.

- EN** "3": Outdoor panel Negative.
- D** "3": Masse von der Türstation.
- "4": Call wire.
- D** "4": Anruf-Adern.

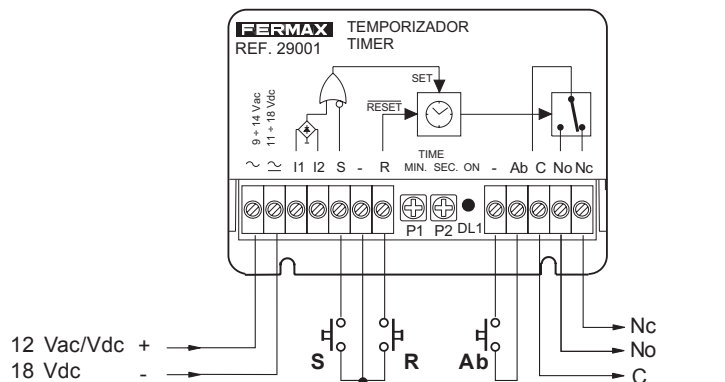
E Observaciones: La temporización empieza en el momento de la activación independientemente de la duración de ésta.

EN Note: The timing starts on activation regardless the length of the activation.

F Note: La temporisation commence à l'instant de l'activation independamment de la duration de celle-ci.

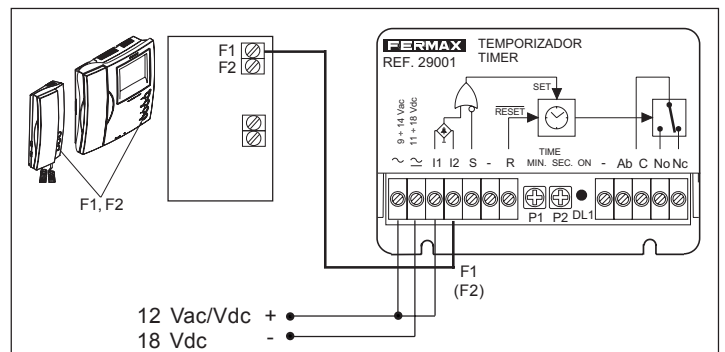
D Anmerkung: Zeitregelung beginnt mit der Aktivierungssignal, egal wie lange dieses Signal dauert.

- E** Activación y desactivación mediante pulsador.
- EN** Set and Reset by pushbutton.
- F** Activation et désactivation par bouton-poussoir.
- D** Aktivierung und Deaktivierung durch Drücktaste.

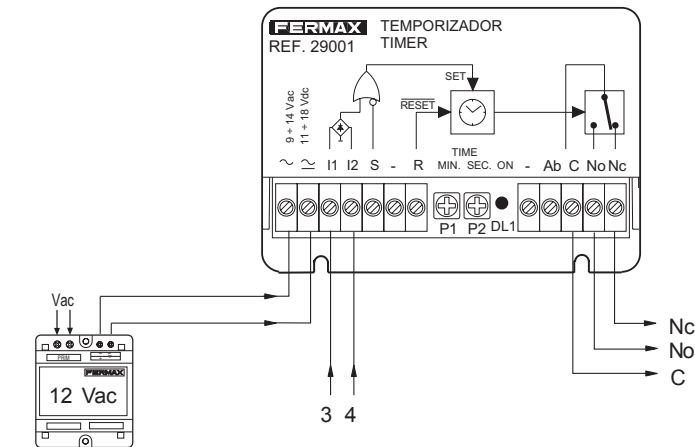


- E** "S", "-": Pulsador de activación.
- F** "S", "-": Bouton-poussoir d'activation.
- "P", "-": Pulsador de desactivación.
- F** "P", "-": Bouton-poussoir de désactivation.
- "Ab", "-": Pulsador directo.
- F** "Ab", "-": Bouton-poussoir direct

- EN** "S", "-": Set push-button.
- D** "S", "-": Aktivierung Drücktaste.
- "P", "-": Reset push-button.
- F** "P", "-": Reset-Drücktaste.
- "Ab", "-": Direct push-button.
- D** "Ab", "-": Relais-Aktivierung Drücktaste.



- E** Activación mediante llamada.
- EN** Set by call.
- F** Activation par appel.
- D** Aktivierung durch den Anruf.



- E** "3": Negativo placa.
- F** "3": Borne de négatif de la platine
- "4": Hilo de llamada.
- F** "4": Fil d'appel.

- EN** "3": Outdoor panel Negative.
- D** "3": Masse von der Türstation.
- "4": Call wire.
- D** "4": Anruf-Adern.

E Observaciones: La temporización empieza en el momento de la activación independientemente de la duración de ésta.

EN Note: The timing starts on activation regardless the length of the activation.

F Note: La temporisation commence à l'instant de l'activation independamment de la duration de celle-ci.

D Anmerkung: Zeitregelung beginnt mit der Aktivierungssignal, egal wie lange dieses Signal dauert.