

Cod.: 94868F V 07_14

Cette application permet la gestion des listes d'utilisateurs dans un système VDS Digital en établissant une communication bidirectionnelle avec le système.

Conditions que doit vérifier votre PC pour pouvoir démarrer l'application:

- PC ou compatible.
- Syst. d'exploitation: Windows 95/98/2000/NT/XP/7
- Minimum 16 Moct. disponibles de RAM.
- Port série/USB disponible.

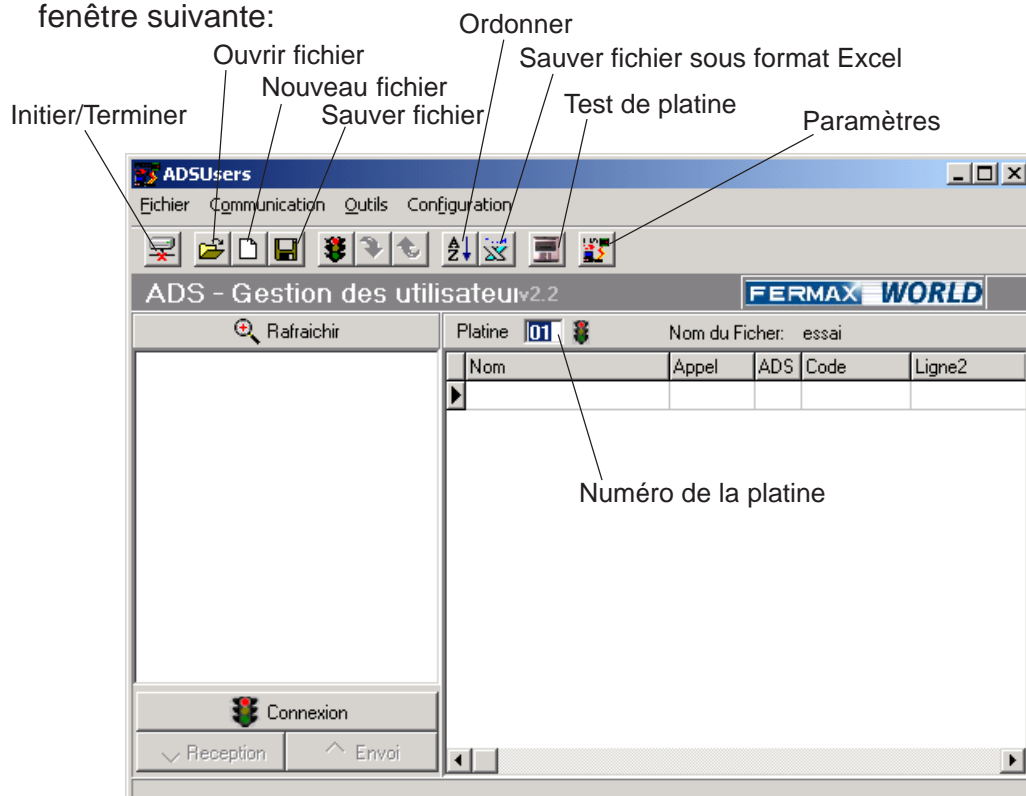
Pour le raccordement entre le PC et le système (platine de rue), vous devez en outre avoir un module interface. Options possibles :

- Module réf. 2338, un câble série pour le raccordement PC-module, une paire torsadée (deux fils seuls suffisent pour de petites distances) pour le raccordement module-platine ainsi que le câble d'alimentation du module.
- Module réf. 2466.
- Module réf. 24661.

Remarque : voir schémas de montage à la fin.

Gestion des listes d'utilisateurs

1.- Cliquez sur le premier icône (petite tête en bleu) situé juste au-dessous du menu «Fichier» puis introduisez le mot de passe d'accès aux fichiers: «**ferma**». Il apparaît la fenêtre suivante:



La fenêtre principale est divisée en 2: la partie de gauche est réservée aux fonctions de communication PC-Platine. La partie de droite est utilisée pour l'édition et la création des listes d'utilisateurs.

2.- Tout d'abord il faut que vous sélectionnez le Port COM(1,2,...) que vous allez utiliser. Si vous changez de port, l'application se fermera automatiquement. Redémarrez l'application. Cette fois le Port sélectionné sera le bon.

3.- Ouvrez un fichier existant ou bien créez un nouveau. Pour la création de la liste d'utilisateurs il faut suivre les mêmes règles que pour la création des listes depuis la platine. Pour modifier les données d'une liste, il faut juste se situer sur la donnée et la remplacer. Pour éliminer une donnée, utilisez la commande CTRL+SUPR.

Etablir une connexion avec la platine

4.- Une fois le fichier ouvert il est possible d'envoyer/recevoir des données vers/de la platine. Ecrivez le numéro de la platine avec laquelle vous voulez établir la connexion sur le petit espace en blanc situé juste au dessus du champ «Nom» de la liste d'utilisateurs. Si vous ne connaissez pas le numéro attribué à la platine, cliquez sur le bouton de «Test de platine».

5.- Cliquez sur le bouton de «Connexion» (petit feu en couleur rouge) puis entrez le code d'accès au système (code de prog. de la platine, **19025** s'il n'a pas été modifié). Utilisez les boutons d'«Envoi» et de «Réception» pour transférer les données avec le système (platine).

D'autre part, cette application permet de réaliser les actions suivantes:

- Changer le mot de passe d'accès au fichiers («**ferma**» par défaut).

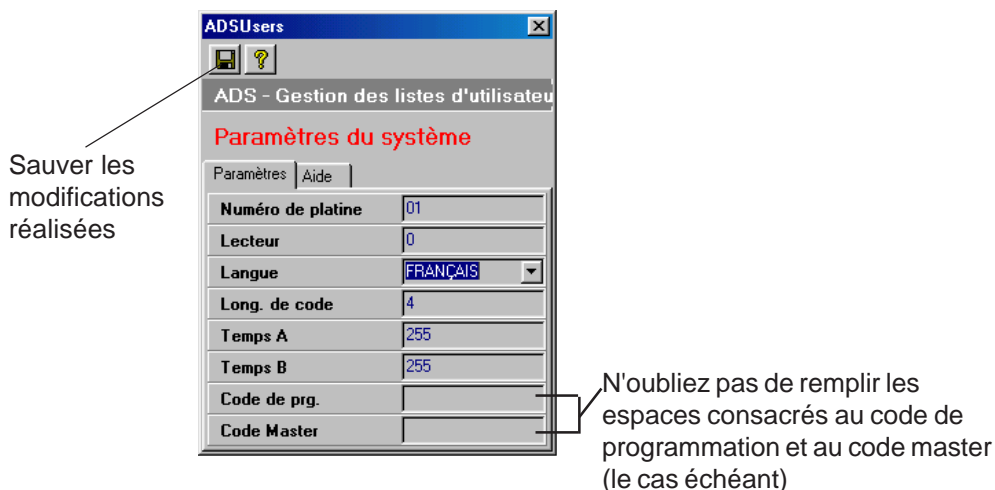
Fichier--> Application PWD

- Changer la langue employée:

Fichier --> Langue

Tester les paramètres du système:

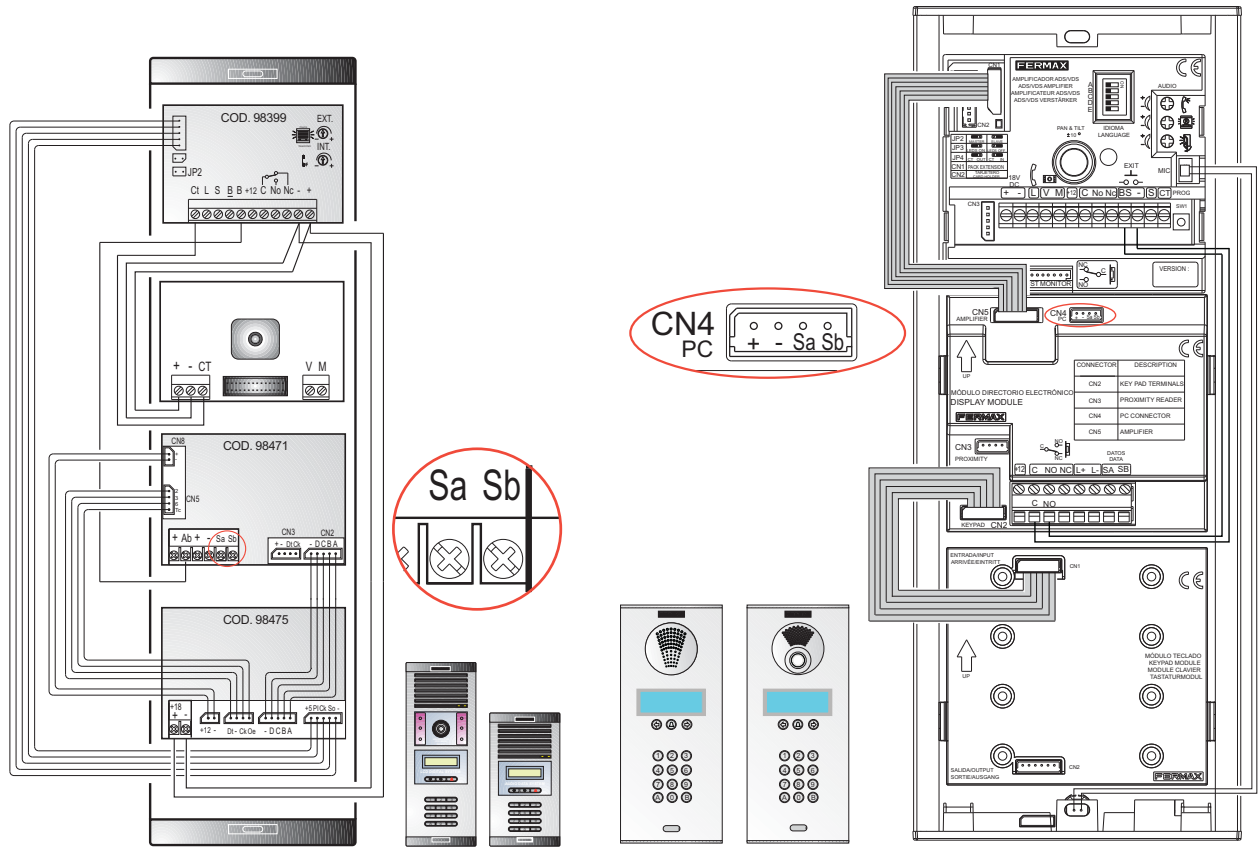
Cliquez sur l'icone «Paramètres». Il vous sera demandé le code d'accès MASTER du système: **24797** (s'il n'a pas été modifié). Cette option vous permet d'enquêter sur les paramètres du système ou bien de les modifier.



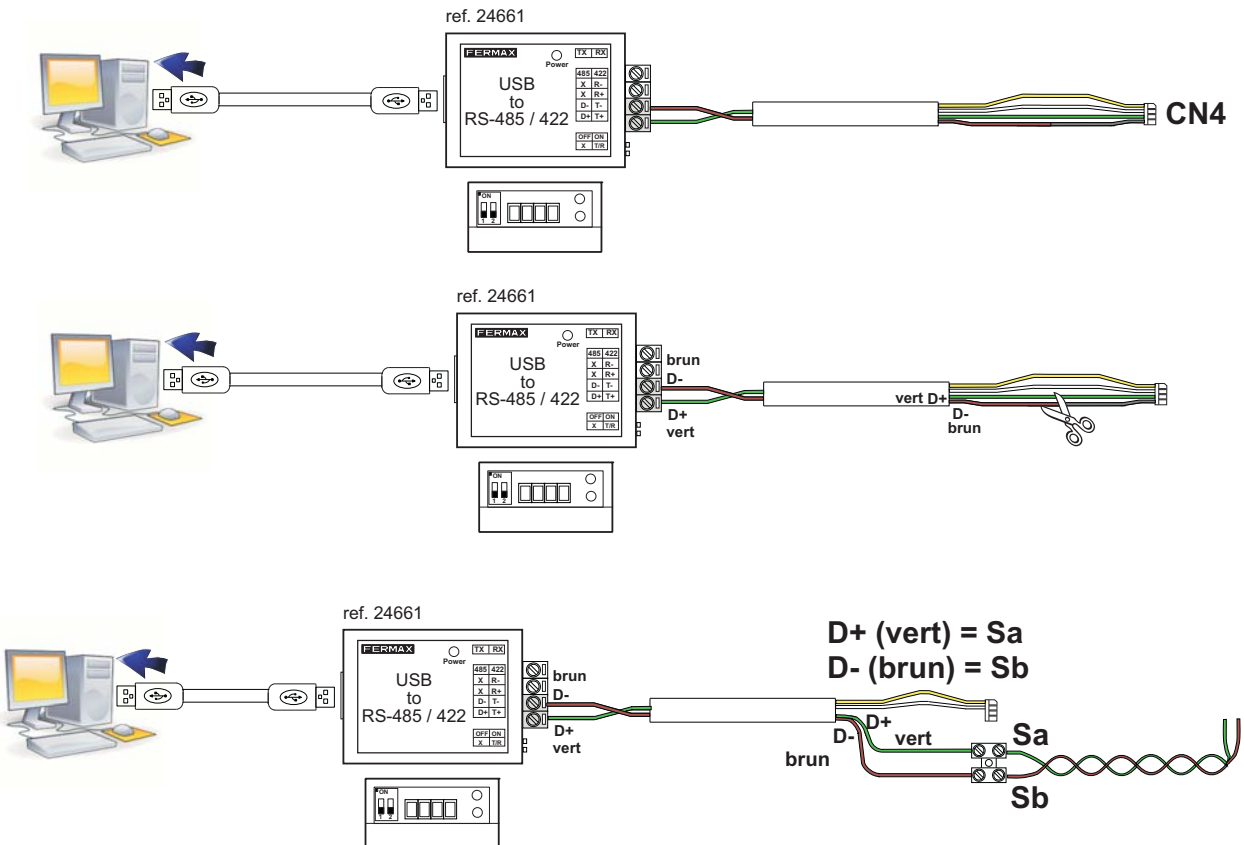
NOTES:

- L'envoi ou la réception de nouvelles données va écraser les données existantes.
- La platine ne doit pas se trouver sous programmation pour pouvoir réaliser la connexion avec l'application ADS User.
- Il n'est pas possible de réaliser une connexion avec plusieurs platines à la fois. Il faut d'abord terminer la connexion avec la platine en question en cliquant sur «Déconnexion» (petit feu en couleur verte), puis l'application est prête pour une nouvelle connexion.
- **Attention!** : Si les codes d'accès au système (code de prog. et code Master) ont été modifiés depuis la platine il faudra les connaître pour pouvoir établir une connexion avec celle-ci.

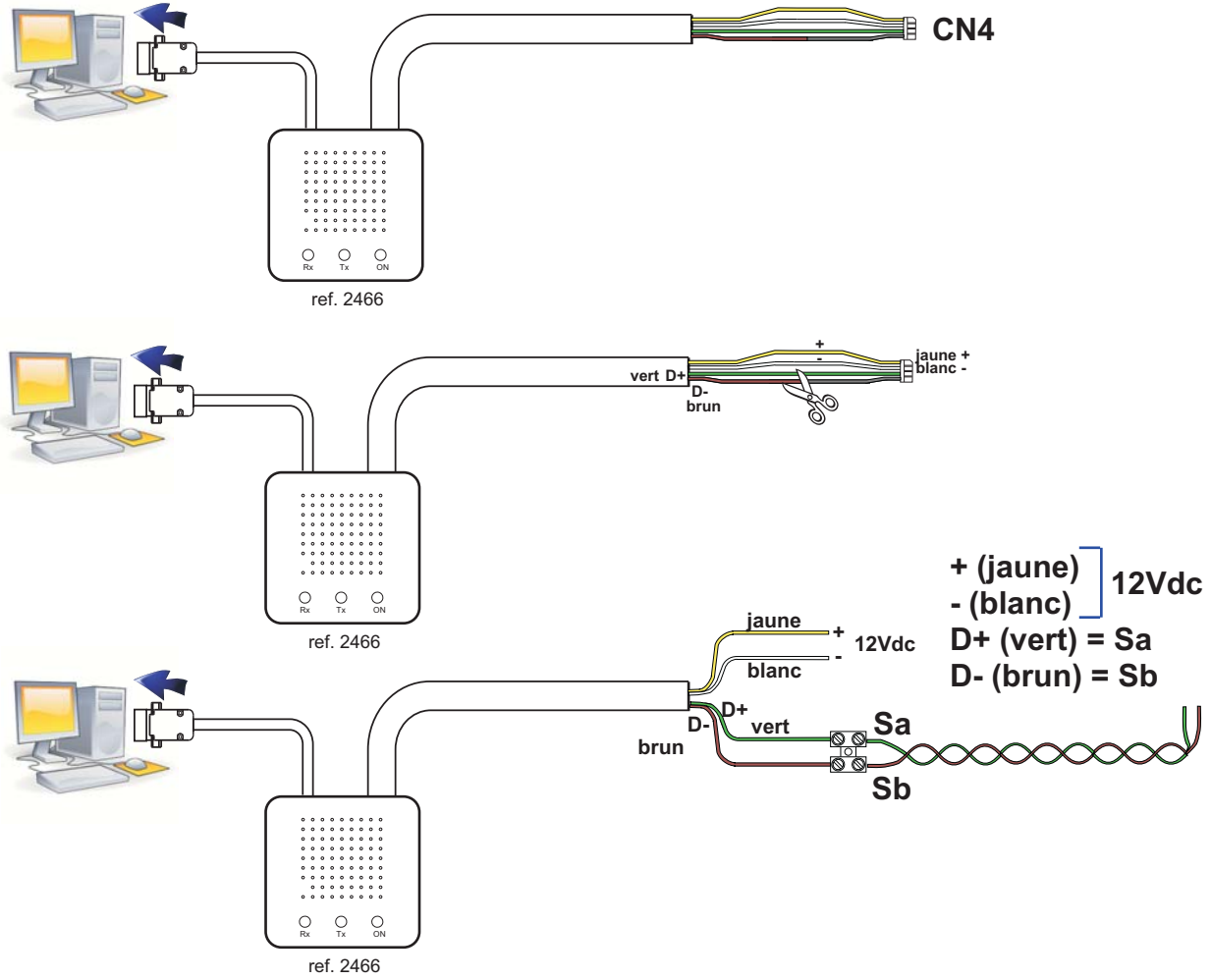
Schéma de connexion:



Module réf. 24661



Module réf. 2466



Module réf. 2338

