

Cod.: 94868E V 07\_14

Esta aplicación permite la gestión de las listas de usuarios en un sistema VDS Digital estableciendo una comunicación bidireccional con el sistema.

Requisitos del ordenador :

- PC o compatible.
- Sistemas operativos: Windows 95/98/2000/NT/XP/7
- 16 MB de RAM.
- Puerto serie/USB disponible.

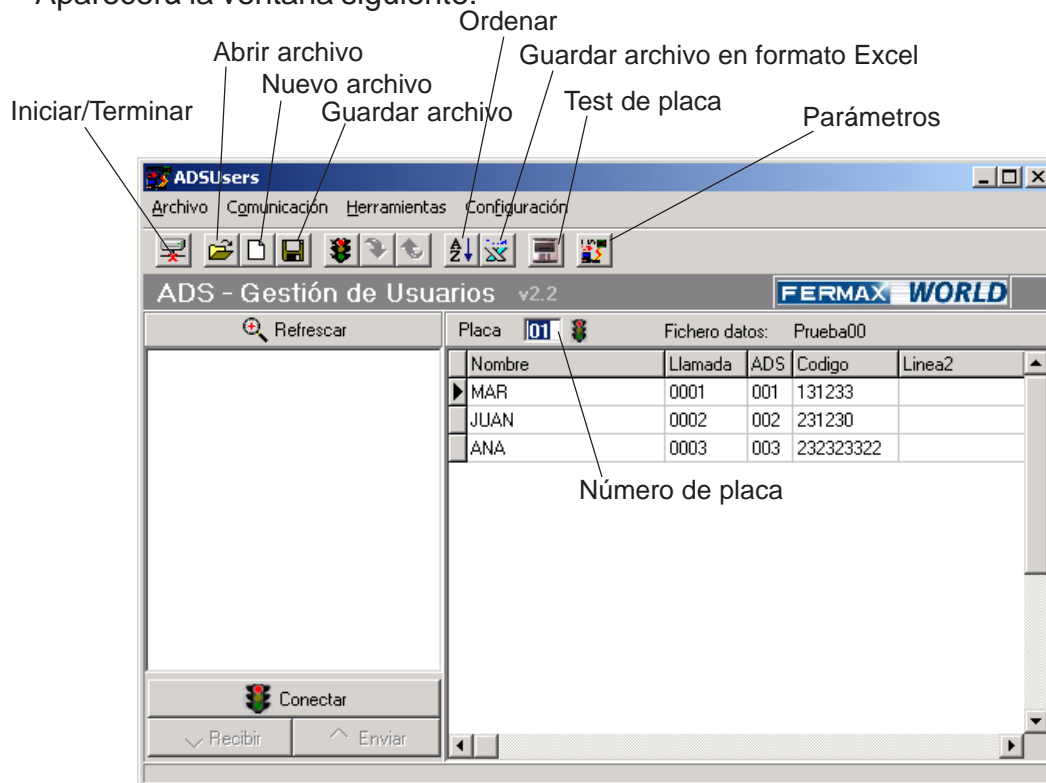
Además para la conexión entre el PC y el sistema (placa de calle) deberá disponer de un módulo interface. Opciones:

- Módulo Ref. 2338, un cable serie para la conexión PC-Módulo, un par trenzado (basta 2 hilos sueltos para distancias cortas) para la conexión Módulo-Placa así como el cable de alimentación del módulo.
- Módulo Ref. 2466.
- Módulo Ref. 24661.

**Nota:** Ver esquemas de montaje al final.

### Gestión de las listas de usuarios

- 1.- Haga clic sobre el primer icono (muñeco de color azul) situado justo debajo del menú «Archivo» y seguidamente introduzca el código de acceso a los ficheros: «ferma». Aparecerá la ventana siguiente:



La ventana principal está dividida en 2: la parte de la izquierda se utiliza para la comunicación PC-Placa. La parte de la derecha se utiliza para la edición y creación de las listas de usuarios.

- 2.- Antes que nada, seleccione un puerto serie COM (1,2,...) para la comunicación. Si cambia el puerto existente por defecto la aplicación se cerrará automáticamente. Reinicie la aplicación. El puerto que usted ha seleccionado será el que aparezca ahora por defecto.

3.- Abra un archivo existente o bien cree uno nuevo. Para la creación de la lista de usuarios debe seguir los mismos pasos indicados que para la creación de listas desde la placa de calle. Para modificar un dato, situese sobre el dato y rempélcelo directamente. Para eliminar datos, utilice el comando CTRL+SUPR.

### **Establecer comunicación con la placa**

4.- Una vez abierto el archivo se pueden enviar/recibir datos hacia/desde la placa. Escriba el número de placa con la cual quiere establecer la comunicación en el recuadro en blanco situado justo encima del campo «Nombre» de la lista de usuarios o bien hágadoble clic sobre el icono de la placa correspondiente que aparece en el cuadro izquierdo de la pantalla. Puede utilizar el botón «Actualizar» para visualizar las placas conectadas al sistema. Igualmente puede pulsar el botón de «Test de placa» para conocer el número de placas conectadas.

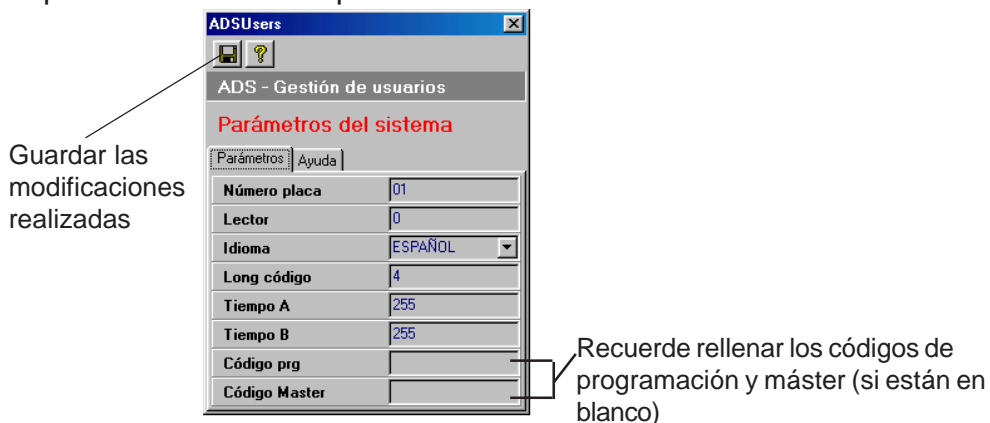
5.- Haga clic sobre el botón «Conectar» (pequeño semáforo en rojo) y seguidamente introduzca el código de acceso al sistema (código de prog. de la placa, **19025** si no ha sido cambiado). Utilice los botones de «Enviar» y «Recibir» para transferir la información con el sistema (placa).

Por otro lado, esta aplicación le permite realizar las siguientes acciones:

- Cambio del código de acceso a los archivos («**ferma**» por defecto).  
Archivo --> Contraseña aplicación
- Cambiar el idioma empleado:  
Archivo --> Idioma

### **Verificación de los parámetros del sistema**

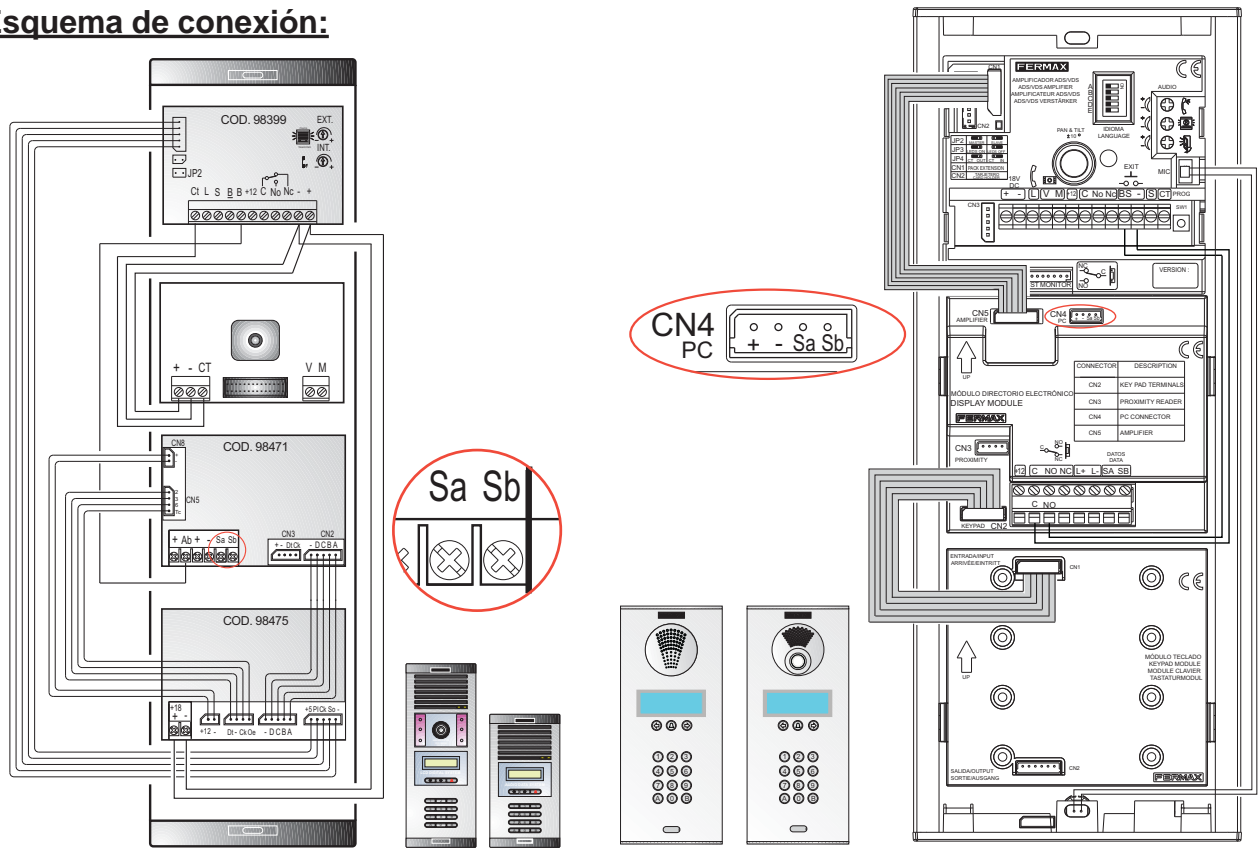
Haga clic sobre el icono «Parámetros». Se le pedirá el código de acceso MASTER del sistema: **24797** (si no ha sido cambiado). Esta opción le permite obtener información del sistema. También es posible modificar los parámetros del sistema desde esta ventana.



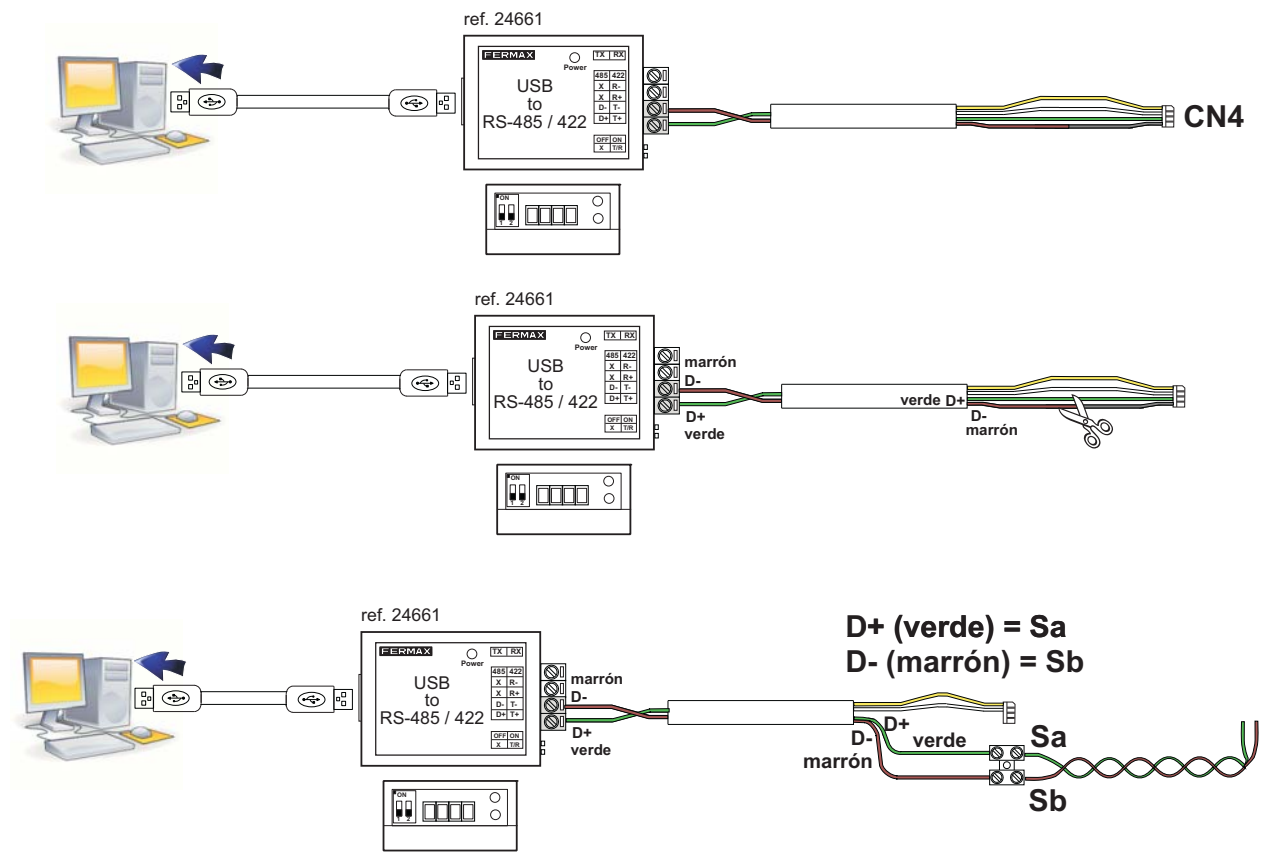
### **NOTAS:**

- Al enviar o recibir nuevos datos, se machacarán los existentes.
- La placa no debe encontrarse en programación para poder realizar la conexión desde el PC.
- No es posible realizar la conexión con varias placas a la vez. Debe terminar la conexión con una determinada placa haciendo clic en «Desconexión» (pequeño semáforo en verde). Ahora la aplicación está preparada para una nueva conexión.
- **¡Atención!** : Si los códigos de acceso al sistema (código de Prog. y código (Master) han sido cambiados desde placa, tendrá que conocerlos para poder acceder al sistema.

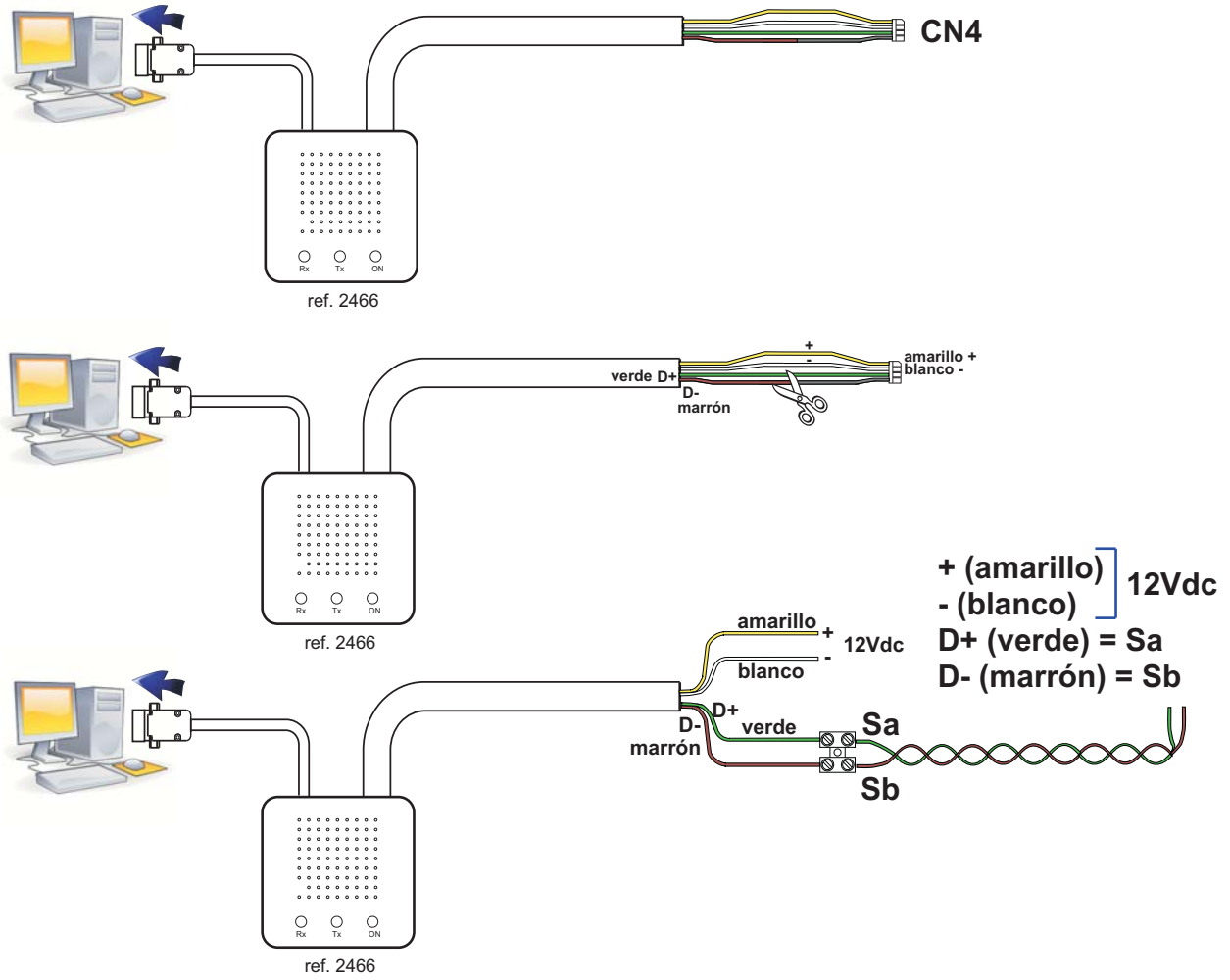
# Esquema de conexión:



## Módulo ref. 24661



## Módulo ref. 2466



## Módulo ref. 2338

