

1. Connecteur série RS-232
2. Indicateur d'état
3. Connexion au réseau FXL
4. Connexion au réseau FXL
5. Indicateurs Rx, Tx
6. Interrupteur de configuration:
 - M1: position d'origine (OFF).
 - Programmation locale (OFF).
 - Prog. à distance (ON).
7. Bornes d'alimentation

Etapes pour la mise en marche:

1. Cliquez la touche indiquée pour initier la communication à distance.



Initier la communication

2. Entrez le numéro de téléphone du poste où se trouve le Terminal d'Accès.

3. Sélectionnez le type de numérotation. (par impulsions ou par fréquences vocales)



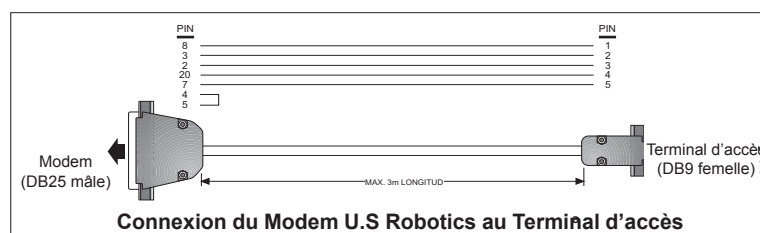
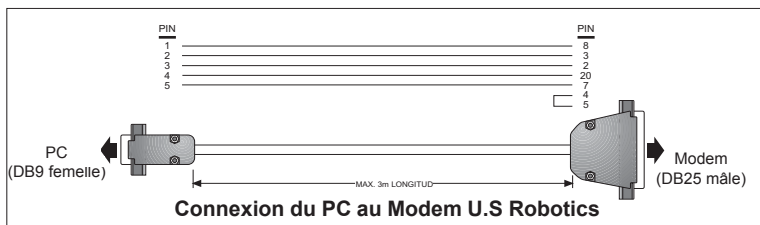
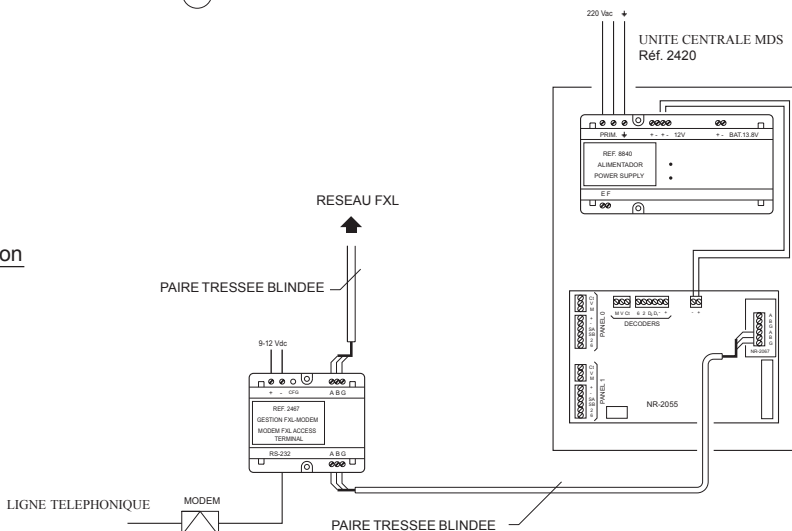
4. Cliquez sur «Acepter» pour valider.



L'icône d'initiation de communication devient inactif si la communication se déroule correctement. Le système est maintenant en communication. Reportez-vous au guide de programmation MDS-DC pour réaliser la programmation nécessaire.



Terminer la communication



Erreurs pendant la communication



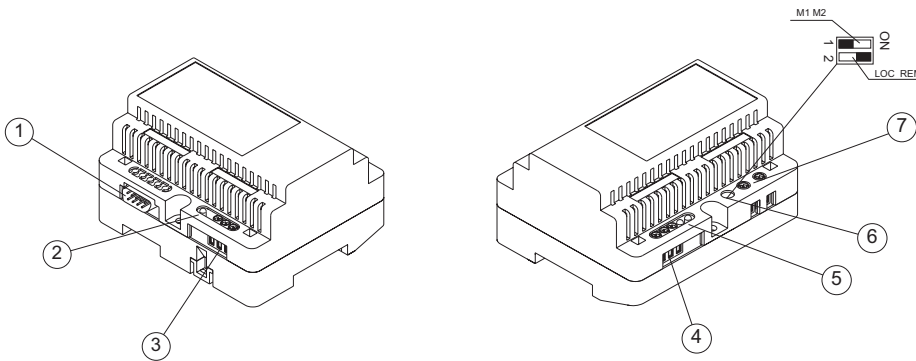
- Tonalité de ligne non détectée
- Pas de réponse du récepteur
- Erreur de communication

Caractéristiques techniques

Alimentation: 9-12 Vdc
 Consommation: 300 mA
 Protocole de com.: RS-232
 Format: Rail DIN 6

Exigences du système

Logiciel WINCOM 3.0 ou supérieur
 Modem 56K U.S. Robotics



1. RS-232 Anschluß
2. Status anzeige
3. FXL Anschlußklemmen
4. FXL Anschlußklemmen
5. Rx, Tx LED Anzeige
6. Konfigurationsswitch:
 - M1: Grundeinstellung (OFF).
 - Lokalprogrammierung (OFF).
 - Fernprogrammierung (ON).
7. Stromversorgungsklemme

Verbindungsanleitung:

1. Um mit der Fernverbindung anzufangen, Klicken Sie auf der Taste «Kommunikation Anfangen»



Kommunikation Anfangen

2. Schreiben Sie die Telefonnummer wo das Fernverwaltungsmodul angeschlossen ist.

3. Wählen Sie Auswahlart, Ton oder Impuls.



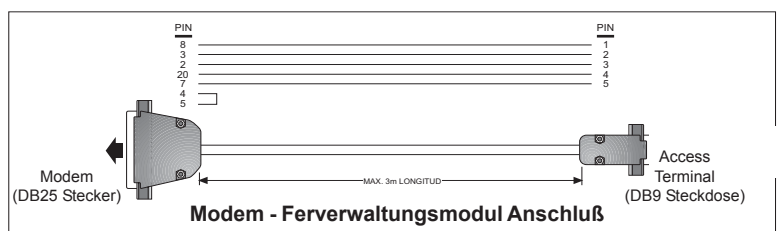
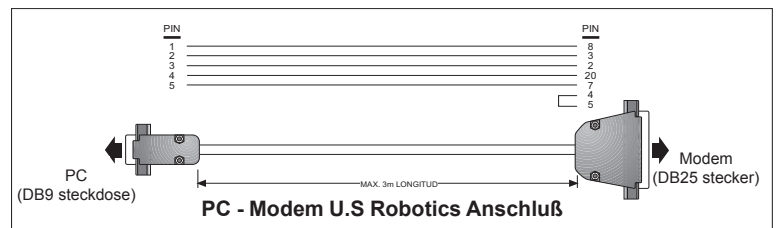
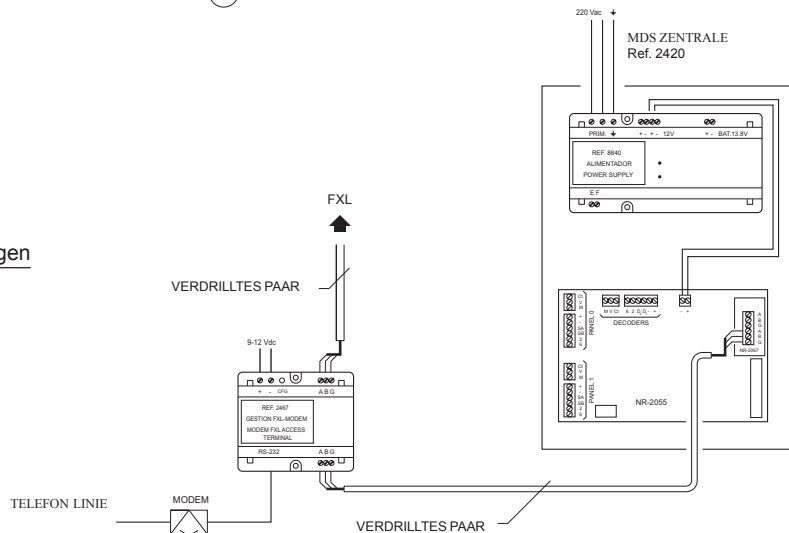
4. Klicken Sie auf «OK».



Wenn die Verbindung richtig ist, dann wird die Taste Kommunikation Anfangen deaktiviert. Sie sind schon mit dem System verbunden. Programmieren Sie das System nach dem MDS-DC Programmierungshandbuch.



Kommunikation beenden



Mögliche Fehler bei der Kommunikation



Kein Ton wird gefunden

Es gibt keine Antwort von Empfänger

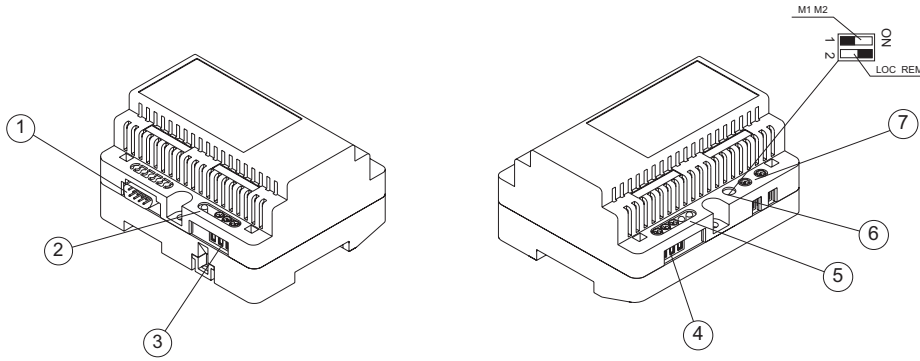
Kommunikationsfehler

Technische Merkmale

Stromversorgung: 9-12 Vdc
 Stromverbrauch: 300 mA
 Übertragungsprotokoll: RS-232
 DIN-Schiene 6 Elemente

Anforderungen

WINCOM 3.0 oder über
 56K U.S Robotics Modem



1. Conector serie RS-232
2. Indicador de estado
3. Conexión a red FXL
4. Conexión a red FXL
5. Indicadores Rx, Tx
6. Switch de configuración:
 - M1: posición de fábrica (OFF).
 - Programación local (OFF).
 - Prog. remota (ON).
7. Bornes de alimentación.

Instrucciones de conexión:

1. Haga click en el icono para iniciar la conexión.



Iniciar la comunicación

2. Introduzca el número del teléfono donde se encuentra conectado el terminal de acceso.

3. Seleccione el tipo de marcación.
Pulsos o tonos.



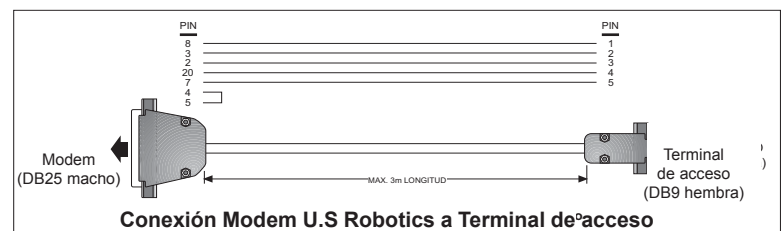
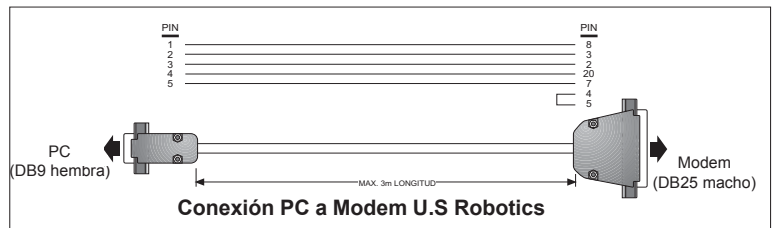
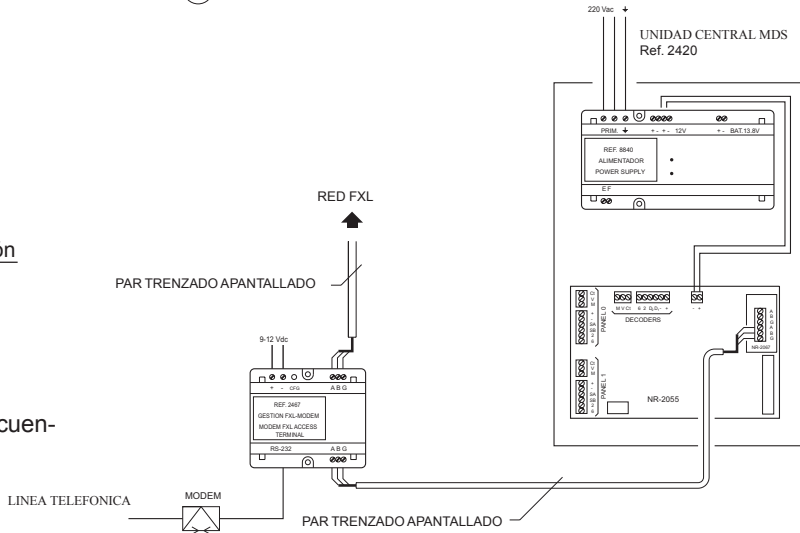
4. Haga click en «Aceptar».



Si la conexión es correcta el icono de Comenzar comunicación se desactiva. Ya está conectado el sistema, realice la programación necesaria según el manual de programación MDS-DC.



Terminar la comunicación



Errores durante la comunicación



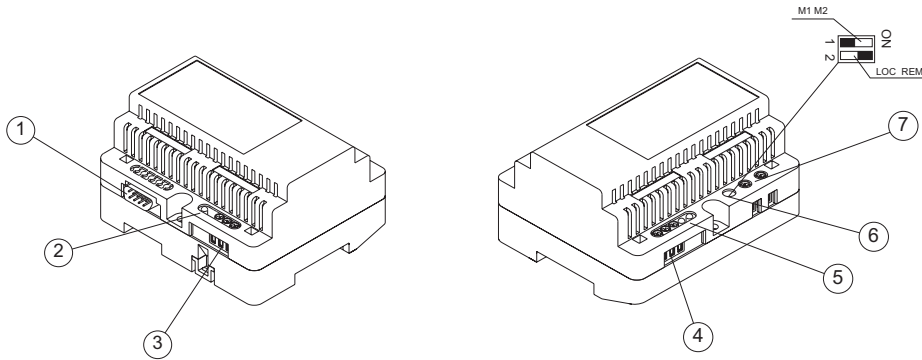
- No se detecta tono de línea.
- No hay respuesta del receptor.
- Error en la comunicación.

Características técnicas

Alimentación: 9-12 Vdc
 Consumo: 300 mA
 Protocolo de com.: RS-232
 Formato: Carril DIN 6

Requerimientos del sistema

Software WINCOM 3.0 o superior
 Modem 56K U.S Robotics



1. Serial connector RS-232
2. Status indicator
3. FXL connector
4. FXL connector
5. Indicators Rx, Tx
6. Configuration switch:
- M1: Factory position (OFF).
- Local programming (OFF).
Remote prog. (ON).
7. Power supply connectors

Connection instructions:

1. Click on the Start communication icon to start the remote connection.



Start communication

2. Insert the telephone number where the Access Terminal is connected to.

3. Select the dial mode. Tone/pulse.



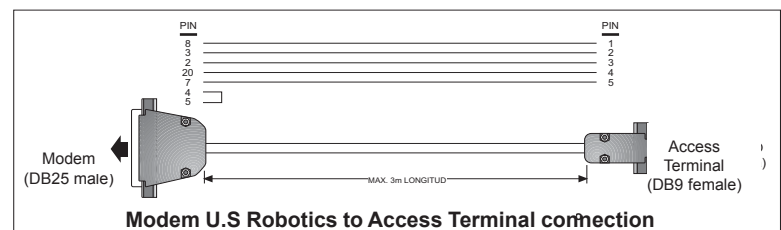
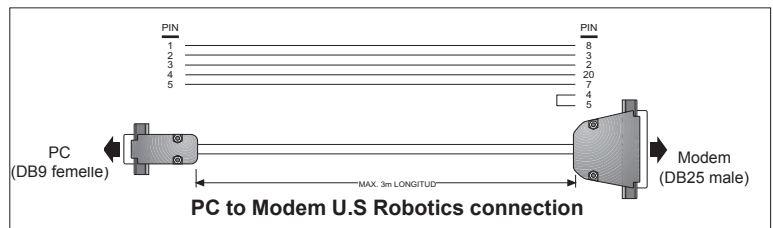
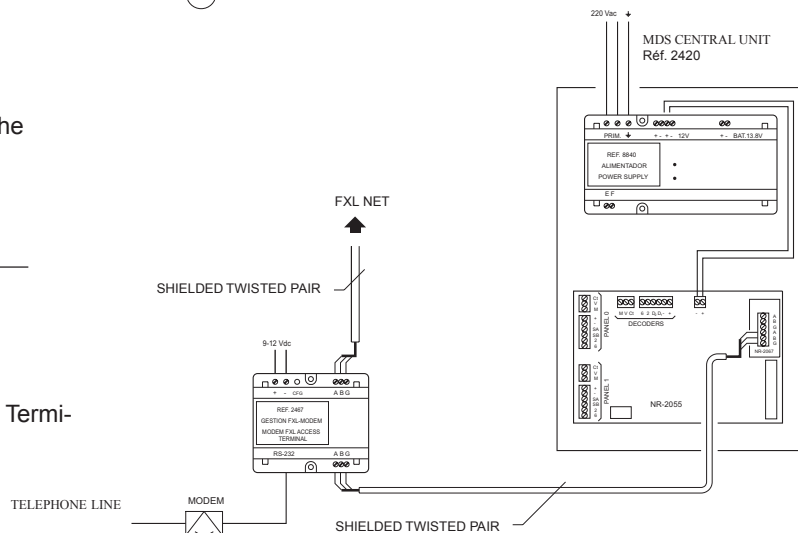
4. Click «OK».



If connection is OK the Start communication icon disables. Now, you are connected to the system. Make the steps according to the MDS-DC programming manual.



End communication



Errors during communication



Dial tone has not been detected.

There is no remote answer.

Communication error.

Technical features

Power supply: 9-12 Vdc
Consumption: 300 mA
Communication protocols: RS-232
Format: DIN rail (6 elements)

Requirements

Software WINCOM 3.0 or higher
Modem 56K U.S Robotics