

# FERMAX MEMOKEY 100

## ESP INSTALACION BASICA:

- abrepuertas conectado a salida 1;
- salida de relé libre en el modulo (R2);
- salida auxiliar (A) conectada a relé (2013);
- 2 pulsadores de activación.

## ENG BASIC INSTALLATION:

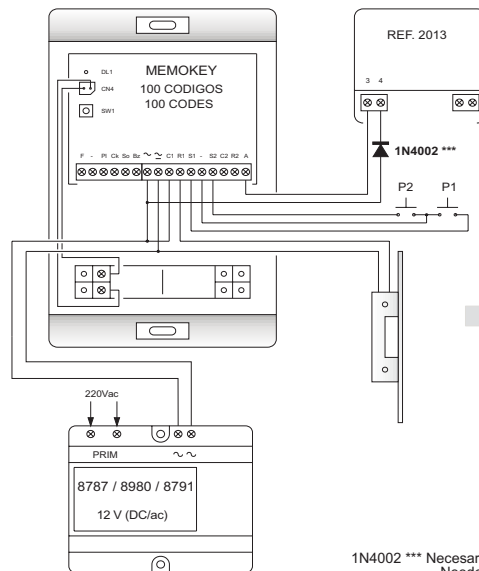
- electric lock plugged to relay output 1;
- free relay output (R2);
- auxiliary output (A) plugged to a relay (2013);
- 2 door opener pushbutton.

## FR INSTALLATION DE BASE:

- gâche connectée à sortie 1;
- sortie de relais libre sur le module (R1);
- sortie auxiliaire (A) connectée à relais (2013);
- 2 boutons d'activation.

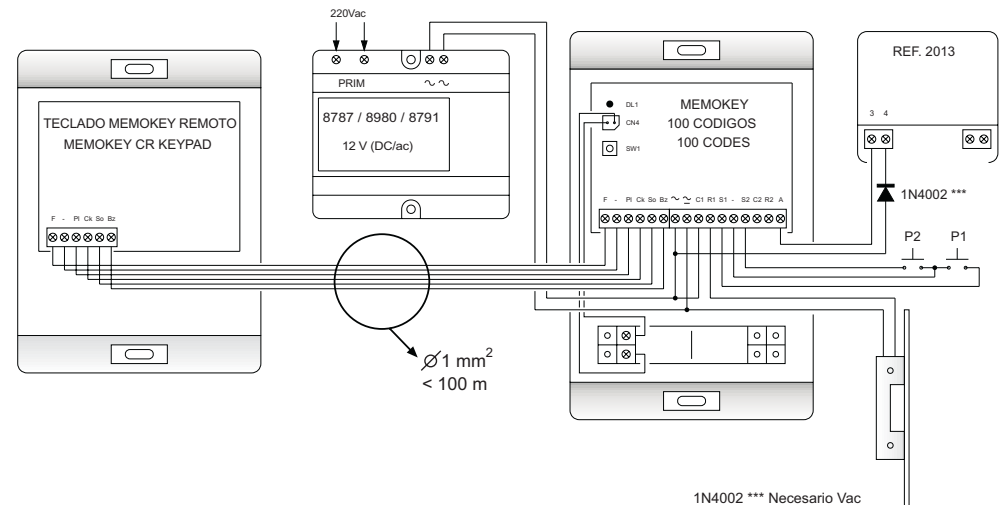
## DE GRUNDINSTALLATION:

- Türöffner an den 1 Ausgang angeschlossen;
- Frei Relaisausgang im Modul (Nr. 2);
- Hilfsausgang angeschlossen (A) an einem Relais (2013);
- 2 Aktivierungstasten.



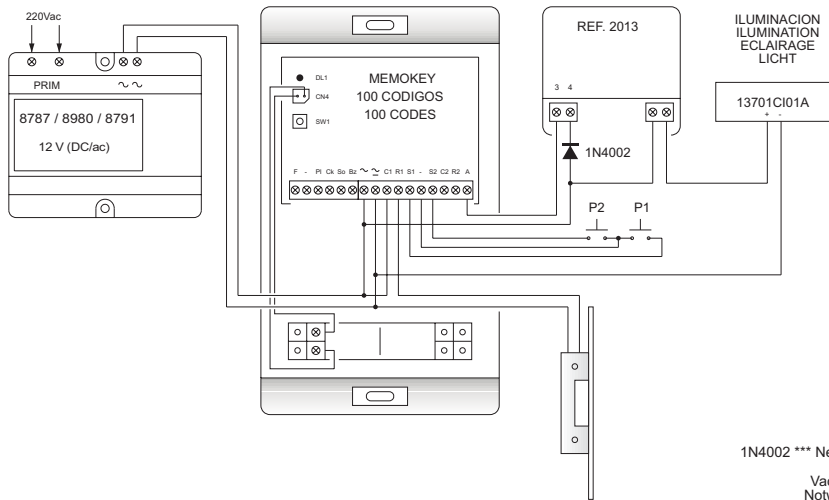
1N4002 \*\*\* Necesario Vac  
 Needed Vac  
 Vac nécessaire  
 Notwendig Vac

## AMPLIACIÓN CON TECLADO REMOTO / MEMOKEY CR KEYPAD UPGRADE / EXTENSION AVEC CLAVIER CR / ERWEITERUNG MIT CR TASTATUR:



1N4002 \*\*\* Necesario Vac  
 Needed Vac  
 Vac nécessaire  
 Notwendig Vac

- ESP** Ejemplo de aplicación de la salida auxiliar: iluminación adicional.
- ENG** Auxiliary output application example: service lights circuit.
- FR** Exemple d'utilisation de la sortie auxiliaire: éclairage supplémentaire.
- DE** Beispiel von irem Hilfsausgang: zusätzliches Licht.

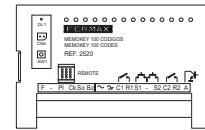


1N4002 \*\*\* Necesario Vac  
 Needed Vac  
 Vac nécessaire  
 Notwendig Vac

**CARACTERÍSTICAS TÉCNICAS / TECHNICAL FEATURES /  
 CARACTÉRISTIQUES TECHNIQUES / TECHNISCHE DATEN**

Alimentación Power supply Alimentation Stromversorgung	12 V (DC/AC) - 0.5 A	Temperatura Temperature Température Temperatur	0 - 70 ° C
---	----------------------	---	------------

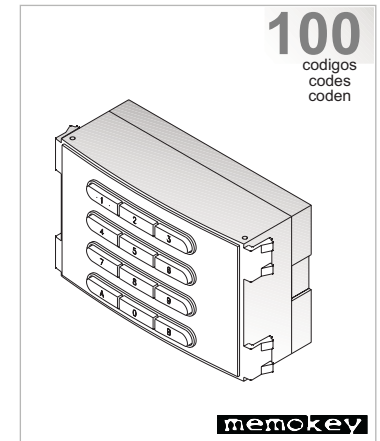
**CONEXIONES / CONECTIONS / CONNEXIONS / ANSCHLUSSLEISTE**



	ESP	ENG	FR	DE
~ ~	Alimentación	Power Supply	Alimentation	Stromversorgung
C1 R1	Salida de Relé 1	Relay 1 (output)	Sortie de Relais 1	Relaisausgang (NR.1)
C2 R2	Salida de Relé 2	Relay 2 (output)	Sortie de Relais 2	Relaisausgang (NR.2)
S1 - S2	Pulsadores de salida	'Exit' pushbuttons	Poussoirs d'ouverture	Ausgangstasten
A	Salida auxiliar	Auxiliary output	Sortie auxiliair	Hilfskontakt
F - P - Cx - Sx - Bx	Teclado auxiliar	Remote keypad	Clavier auxiliair	Fernbedienungscode-Tastatur
DL1	Led de estado	Status led	Led indicatrice	Anzeige-Led
CNA	Pulsador TRADE	TRADE pushbutton	Poussoir TRADE	TRADE Taste
SW1	Autochequeo	Autotest	Autotest	Autotest

**FERMAX**

Cód.:94740 V01/02  
 Ref.: 2520



**INSTALACION  
 INSTALLATION**