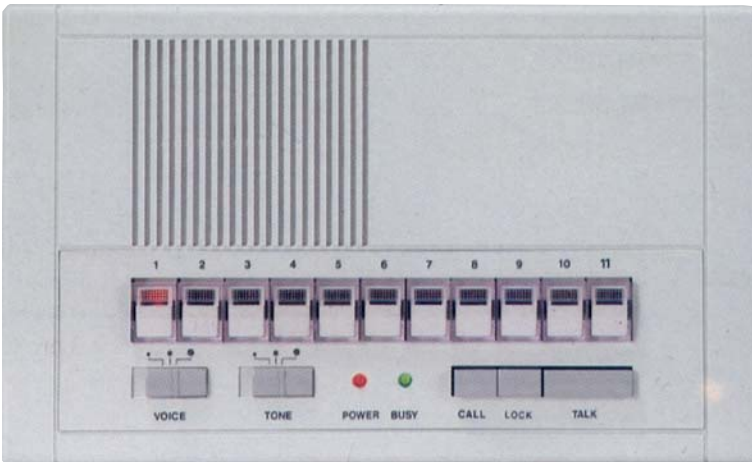


FERMAX

Cód. 94699 V09_06

INTERFONO CENTRAL CENTRAL INTERPHONE



Ref. 1332. Interfono Central 4/L CM-204 - Central Interphone 4/L CM-204

Ref. 1333. Interfono Central 6/L CM-206 - Central Interphone 6/L CM-206

Ref. 1334. Interfono Central 11/L CM-211 - Central Interphone 11/L CM-211

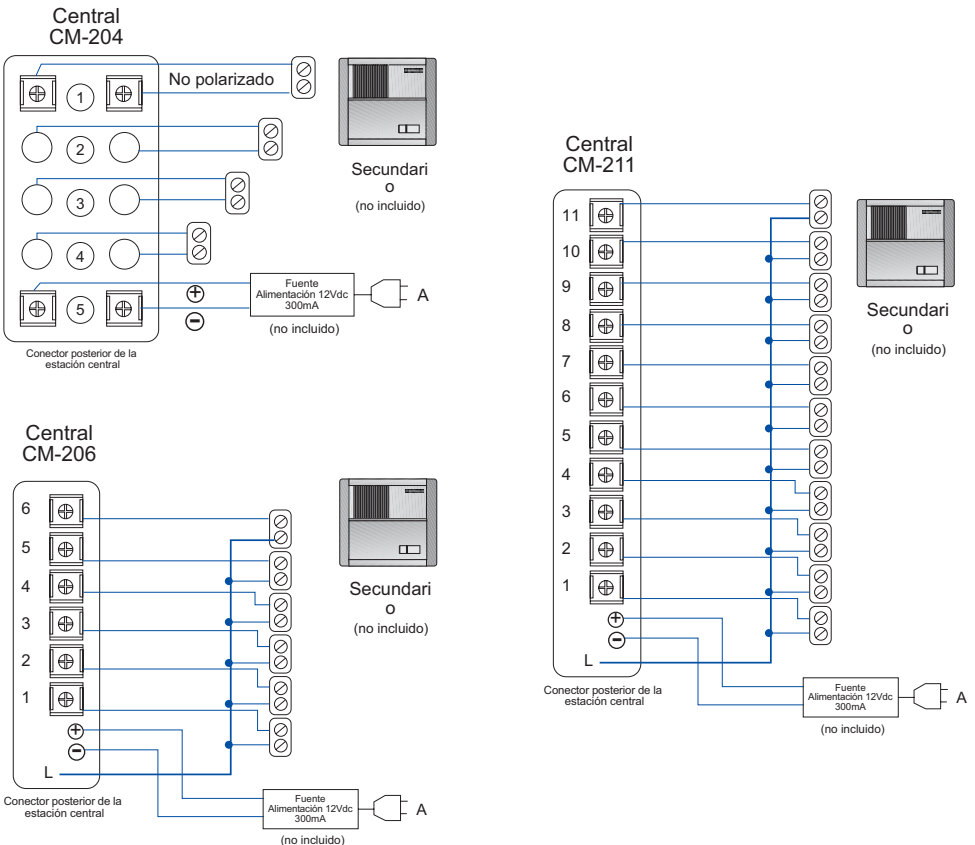
INTRODUCCIÓN

Acaba de adquirir el Interfono Central de 4, 6 ó 11 líneas según su caso (CM-204, CM-206 o CM-211). Estos interfonos centrales se pueden usar conjuntamente con el interfono secundario CM-200. Se podrá establecer una comunicación radial desde el interfono central con tantos secundarios como líneas tenga el modelo que usted haya adquirido.

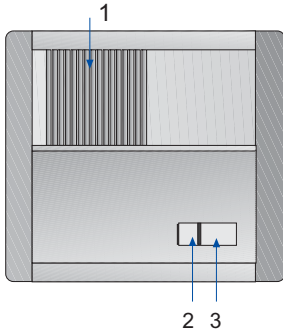
Le agradecemos su elección y esperamos que la calidad y fiabilidad que nuestra empresa ofrece en todos sus productos, sean de su agrado.

Lea atentamente estas instrucciones antes de poner en funcionamiento este aparato y consérvelas para cualquier consulta futura.

INSTALACIÓN

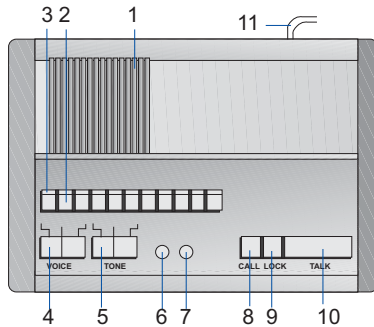


CONTROLES INTERFONO CENTRAL Y SECUNDARIO



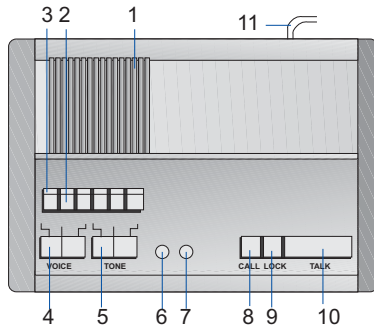
SECUNDARIO

1. Altavoz.
2. Botón de privacidad y para hablar. (PRIV)
3. Botón de llamada. (CALL)



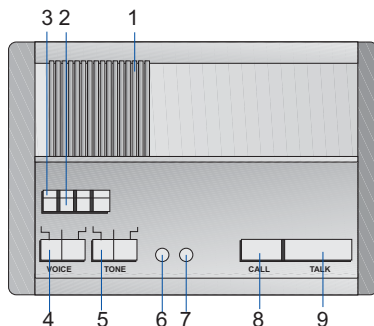
CENTRAL CM-211

1. Altavoz.
2. Selector (interfono secundario)
3. LEDs indicadores de interfono secundario
4. Control de volumen de voz en la comunicación (VOICE)
5. Control del volumen del tono de llamada (TONE)
6. Led indicador de alimentación
7. Led indicador de ocupado (BUSY)
8. Tecla de llamada (CALL)
9. Tecla de dictado (LOCK)
10. Tecla para habla/escucha (TALK)
11. Cordón para el terminal de conexiones



CENTRAL CM-206

1. Altavoz.
2. Selector (interfono secundario)
3. LEDs indicadores de interfono secundario
4. Control de volumen de voz en la comunicación (VOICE)
5. Control del volumen del tono de llamada (TONE)
6. Led indicador de alimentación
7. Led indicador de ocupado (BUSY)
8. Tecla de llamada (CALL)
9. Tecla de dictado (LOCK)
10. Tecla para habla/escucha (TALK)
11. Cordón para el terminal de conexiones



CENTRAL CM-204

1. Altavoz.
2. Selector (interfono secundario)
3. LEDs indicadores de interfono secundario
4. Control de volumen de voz en la comunicación (VOICE)
5. Control del volumen del tono de llamada (TONE)
6. Led indicador de alimentación
7. Led indicador de ocupado (BUSY)
8. Tecla de llamada (CALL)
9. Tecla para habla/escucha (TALK)

FUNCIONAMIENTO

Una vez realizada la conexión entre el interfono Central y los Secundarios, como se indica en el apartado anterior, alimente el interfono Central. Seleccione el nivel de volumen del tono de llamada (selector "TONE") y el nivel de volumen del tono de la conversación (selector "VOICE").

A. LLAMADA.

Para efectuar una llamada desde el interfono Central hacia uno de los interfonos Secundarios, presione la tecla del interfono Secundario al que se desea llamar, el Led correspondiente y el Led BUSY se encenderán. A continuación, pulse la tecla de llamada CALL que producirá un tono de llamada en el Secundario.

Es posible realizar una llamada múltiple desde el interfono Central, seleccionando varias estaciones secundarias (incluso todas), a continuación, presionando la tecla CALL.

Para llamar al interfono Central desde uno de los interfonos Secundarios, basta con apretar la tecla CALL en el interfono Secundario. En el interfono Central se produce un tono de llamada y se enciende el led correspondiente al Secundario que le está llamando. Si llaman varios interfonos Secundarios, se encienden todos sus correspondientes leds.

B. MANEJO DEL INTERFONO CENTRAL.

Cuando el interfono Central llama o recibe una llamada de uno de los interfonos Secundarios, para hablar con él deberá seleccionarse la tecla correspondiente si aún no está seleccionada, y presionar la tecla TALK, que mantendrá apretada mientras esté hablando. Soltar para escuchar la respuesta.

Se puede conversar con varios interfonos Secundarios a la vez, sin más que seleccionarlos y apretando la tecla TALK.

Cada vez que se selecciona uno de los interfonos Secundarios, el led BUSY del interfono Central permanece encendido.

C. MANEJO DEL INTERFONO SECUNDARIO.

Para mantener una comunicación cuando llama o recibe una llamada desde el Central:

- Presione la tecla PRIV. Esta pasará de la posición de reposo (abajo) a la de habla (arriba).
- Hable en modo manos libres.
- Cuando finalice la conversación con el interfono Central presione de nuevo la tecla PRIV para volver al modo reposo (abajo) y recuperar privacidad.

D. TRANSMISIÓN CONTINUA DESDE EL INTERFONO CENTRAL HACIA LOS SECUNDARIOS.

Cuando el interfono Central quiere realizar una transmisión continua en modo manos libres, a uno o varios interfonos Secundarios, simplemente tendrá que seleccionarlos, apretar la tecla LOCK (dictado) y comenzar a hablar. Cuando finalice la transmisión, en el interfono Central debe apretarse nuevamente la tecla LOCK para volver al modo reposo. Esta función sólo está disponible en los modelos CM-206 Y CM-211.

ESPECIFICACIONES TÉCNICAS

| | |
|----------------------------------|--|
| Alimentación..... | 12 Vdc |
| Consumo | 300 mA |
| Potencia de salida de audio..... | 900 mW |
| Impedancia de salida..... | 8 ohms |
| Señal de llamada..... | Tono electrónico de llamada |
| Cableado requerido..... | 2 hilos entre interfono central y secundario |

Tipo de cable según la distancia efectiva

| AWG | 24 AWG | 22 AWG | 20 AWG | 18 AWG |
|-----------|---------------------|---------------------|---------------------|---------------------|
| Diámetro | 0,5 mm | 0,65 mm | 0,8 mm | 1,00 mm |
| Sección | 0,21mm ² | 0,33mm ² | 0,52mm ² | 0,83mm ² |
| Distancia | 120 m | 200 m | 300 m | 480 m |

Dimensiones y peso

| | PESO (gr) | ANCHO | LARGO | ALTO |
|--------|-----------|--------|--------|-------|
| CM-204 | 432,4 | 170 mm | 155 mm | 55 mm |
| CM-206 | 671,6 | 255 mm | 155 mm | 55 mm |
| CM-211 | 690 | 255 mm | 155 mm | 55 mm |
| CM-200 | 308 | 170 mm | 155 mm | 55 mm |

NORMAS DE SEGURIDAD

- Para evitar el riesgo de descarga eléctrica, no abra el aparato ni lo exponga al agua o a la humedad.
- El aparato debe instalarse de tal modo que no se interfiera en su ventilación. Por ejemplo, no debe situarse detrás de un sofá, un armario o cualquier lugar donde se bloqueen las ranuras de ventilación.
- No introducir ningún objeto metálico por las rejillas de ventilación.
- Evite instalarlo cerca de fuentes de calor (cocina, radiadores, etc.) y de lugares húmedos (bañera, piscina, fregadero de cocina, etc.)
- Si no va a usar el aparato durante un período de tiempo prolongado, debe desenchufarlo.

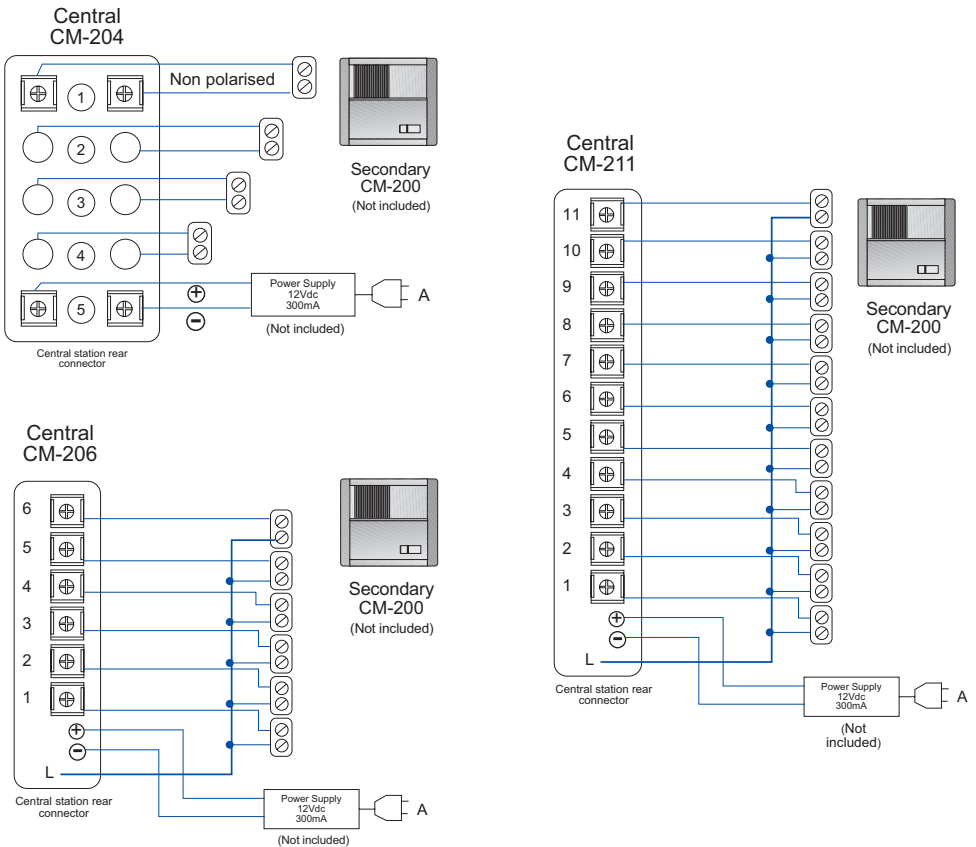
INTRODUCTION

You have just acquired a Central Interphone with 4, 6 or 11 lines (CM-204, CM-206 or CM-211). These central interphones may be used jointly with secondary interphone CM-200. You can establish radial communication from the central interphone with as many secondary interphones as there are lines on the model you have acquired.

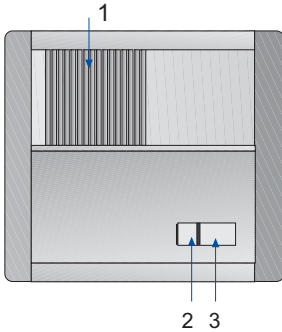
We thank you for your choice and hope that the quality and reliability provided by all our company's products, will give you complete satisfaction.

Please read these instructions carefully before starting up the equipment and keep them handy for future use.

INSTALLATION

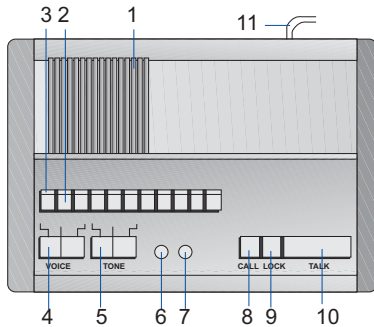


CENTRAL AND SECONDARY INTERPHONE CONTROLS



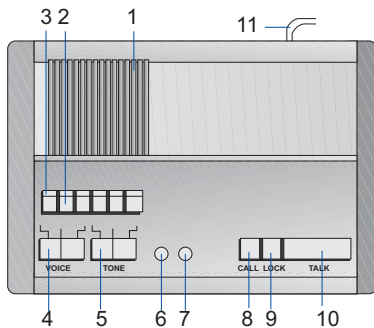
SECONDARY

1. Loudspeaker.
2. Privacy and talk button. (PRIV)
3. Call button. (CALL)



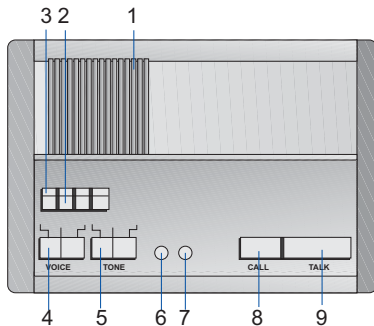
CENTRAL CM-211

1. Loudspeaker.
2. Selector (secondary interphone)
3. Secondary interphone LED indicators
4. Voice volume control in communication (VOICE)
5. Call tone volume (TONE)
6. Power supply indicator LED
7. Engaged indicator LED (BUSY)
8. Call key (CALL)
9. Dictation key (LOCK)
10. Talk/listen key (TALK)
11. Cable for connections terminal



CENTRAL CM-206

1. Loudspeaker.
2. Selector (secondary interphone)
3. Secondary interphone LED indicators
4. Voice volume control in communication (VOICE)
5. Call tone volume (TONE)
6. Power supply indicator LED
7. Engaged indicator LED (BUSY)
8. Call key (CALL)
9. Dictation key (LOCK)
10. Talk/listen key (TALK)
11. Cable for connections terminal.



CENTRAL CM-204

1. Loudspeaker.
2. Selector (secondary interphone)
3. Secondary interphone LED indicators
4. Voice volume control in communication (VOICE)
5. Call tone volume control (TONE)
6. Power supply LED indicator
7. Engaged LED indicator (BUSY)
8. Call key (CALL)
9. Talk/listen key (TALK)

OPERATION

Once the connection between the Central and Secondary Interphones is made, as indicated in the previous section, turn on the power to the central interphone. Select the call tone volume level ("TONE" selector) and the tone volume level ("VOICE" selector).

A. CALL.

To make a call from the Central interphone to one of the secondary Interphones, press the key on the Secondary Interphone you wish to call. The corresponding LED and BUSY LED light up. Next, press the CALL key which will produce a call tone in the Secondary.

It is possible to make a multiple call from the Central Interphone, selecting several secondary stations (even all of them), then pressing the CALL key.

To call the central interphone from one of the secondary interphones, simply press the CALL key on the secondary interphone. The central interphone emits a call tone and the LED on the corresponding secondary lights up. If several secondary interphones call, all the corresponding LEDs light up.

B. CENTRAL INTERPHONE OPERATION.

When the central interphone calls or receive a call from one of the secondary interphones, to talk you must select the corresponding key if it has not yet been selected, and press the TALK key, and keep it pressed while talking. Release to hear the response.

It is possible to talk to several secondary interphones at once, simply by selecting them and pressing the TALK key.

Every time one of the secondary interphones is selected, the BUSY LED of the central interphone remains lit.

C. SECONDARY INTERPHONE OPERATION.

To maintain a conversation when calling or receiving a call from the Central:

- Press the PRIV key. It goes from standby (down) to talk (up) position.
- Talk in hands-free mode.
- When the conversation with the central interphone is over, press the PRIV key again to return to standby (down) mode and regain privacy.

D. CONTINUOUS TRANSMISSION FROM THE CENTRAL INTERPHONE TO THE SECONDARIES.

When you want to make a continuous transmission in hands-free mode from the central interphone to one or several secondary interphones, all you have to do is select them, press the LOCK key (dictation) and start to talk. When transmission is over, press the LOCK key on the central interphone to go back into standby mode. This function is only available in models CM-206 and CM-211.

TECHNICAL SPECIFICATIONS

| | |
|--------------------------|---------------------------------------|
| Power supply | 12 Vdc |
| Consumption | 300 mA |
| Audio output power | 900 mW |
| Output impedance | 8 ohms |
| Call signal | Electronic call tone |
| Wiring required | 2 wires between central and secondary |

Type of wire depending on effective distance

| AWG | 24 AWG | 22 AWG | 20 AWG | 18 AWG |
|---------------|---------------------|---------------------|---------------------|---------------------|
| Diameter | 0.5 mm | 0.65 mm | 0.8 mm | 1.00 mm |
| Cross Section | 0.21mm ² | 0.33mm ² | 0.52mm ² | 0.83mm ² |
| Distance | 120 m | 200 m | 300 m | 480 m |

Dimensions and weights

| | WEIGHT (gr) | WIDTH | LENGTH | HEIGHT |
|--------|-------------|--------|--------|--------|
| CM-204 | 432.4 | 170 mm | 155 mm | 55 mm |
| CM-206 | 671.6 | 255 mm | 155 mm | 55 mm |
| CM-211 | 690 | 255 mm | 155 mm | 55 mm |
| CM-200 | 308 | 170 mm | 155 mm | 55 mm |

SAFETY INSTRUCTIONS

- To prevent risk of electrical shock, do not open the equipment or expose it to water or moisture.
- The equipment must be installed in such a way that its ventilation is not obstructed. For example, it must not be placed behind a sofa, cupboard or any other place where the ventilation slots are blocked.
- Metallic objects must not be inserted in the ventilation grids.
- Do not install near heat sources (kitchen, radiators, etc.) or damp places (bathroom, swimming pool, kitchen sink, etc.)
- If the equipment is not going to be used for a long period, it should be unplugged.

FERMAX

Audio and Video Door Entry



Avenida Tres Cruces, 133 • 46017 Valencia (España)

Tel. 96 377 26 50 • Fax 96 377 07 50

www.fermax.es • fermax@fermax.es