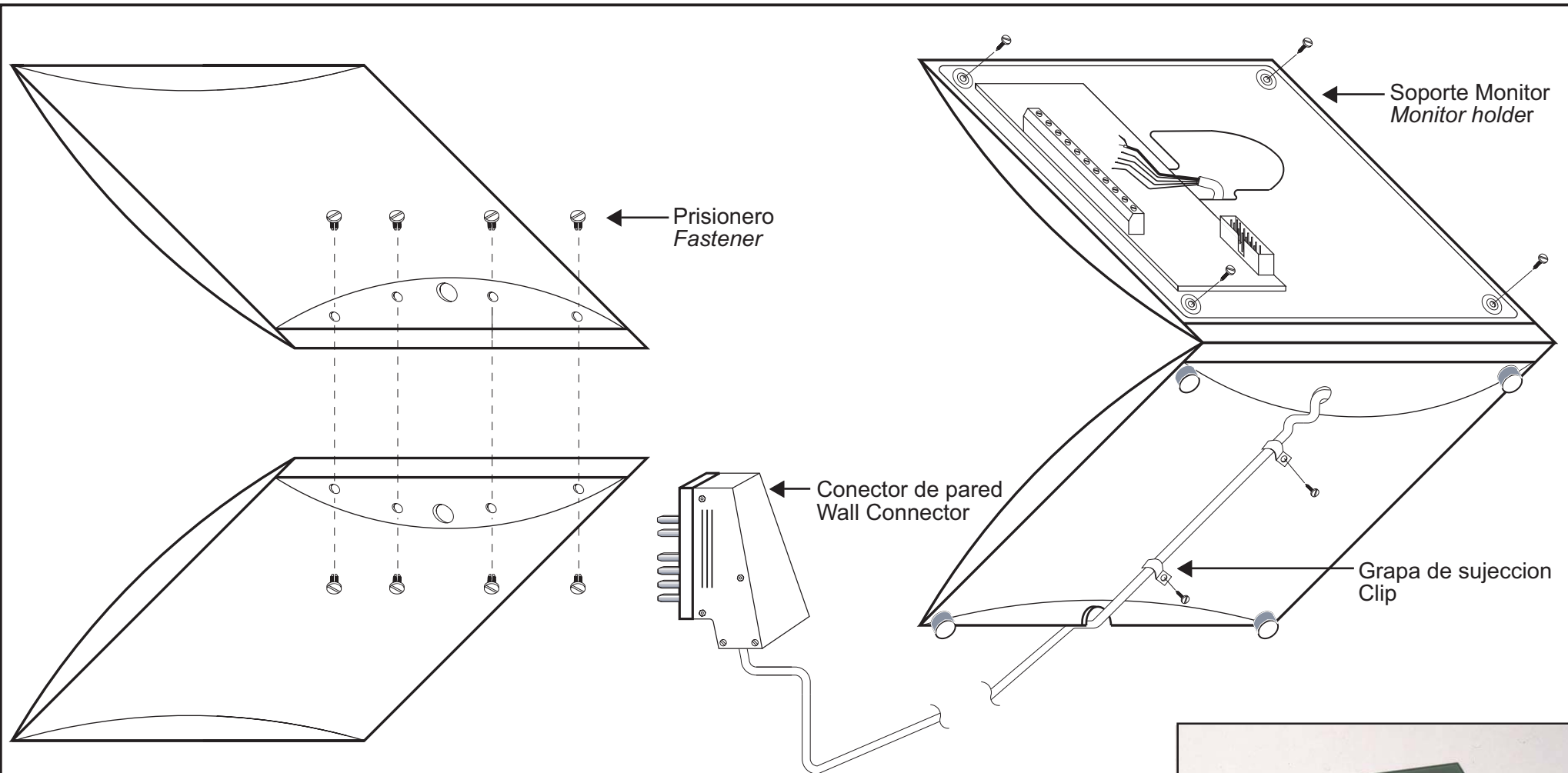


**SOPORTE MONITOR CITYMAX SOBREMESA Ref. 8316**  
**CITYMAX MONITOR TABLE KIT Ref. 8316**

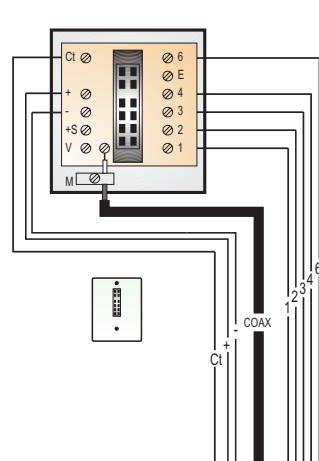


1. Ensamble las piezas de plástico sujetándolas con los prisioneros, tal y como se muestra en la figura.  
*1. Assemble the plastic pieces fastening them with the fasteners as shown in the figure.*
  
2. Pase el cable del conector de pared, sujetándolo con las grapas de sujeción.  
*2. Pass the wire through the holes, fastening it with the clips.*
  
3. Coloque el soporte del monitor apropiado, cableando los cables según esquema.  
*3. Install the monitor holder, depending on the type of monitor, making wiring as represented in the diagram schematic.*

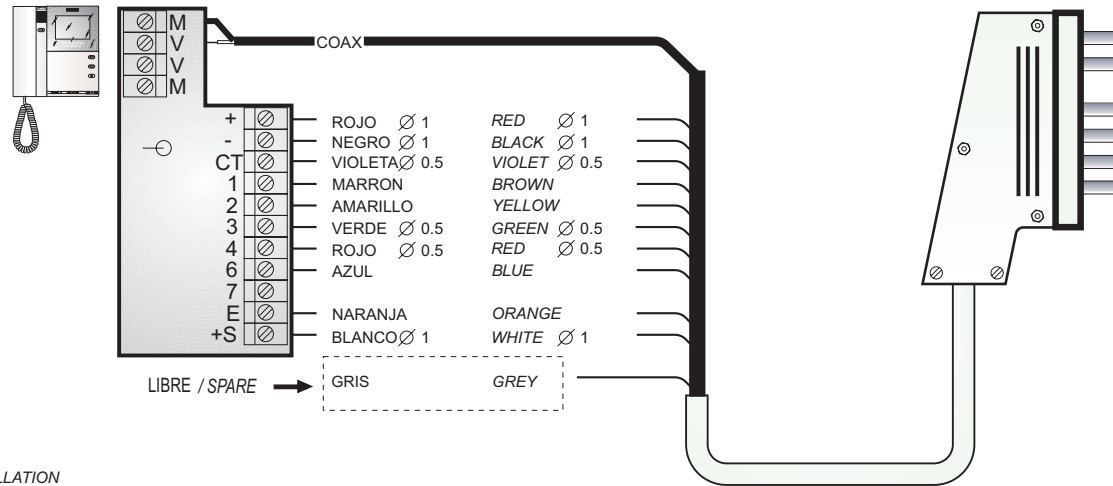


**4+N / MDS**

TERMINAL	Conectar sólo en:
+S	Monitores CityMax Secreto
E	Instalaciones MDS con Conserjería
TERMINAL	It is necessary to connect in:
+S	Privacy CityMax Monitors
E	MDS Installations with Porter



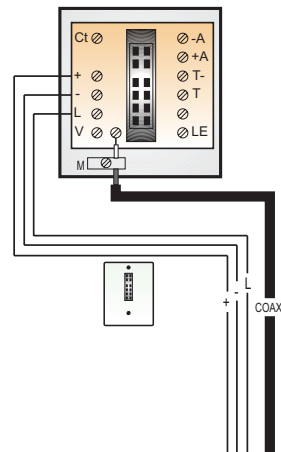
A LA INSTALACION GENERAL / TO THE GENERAL INSTALLATION



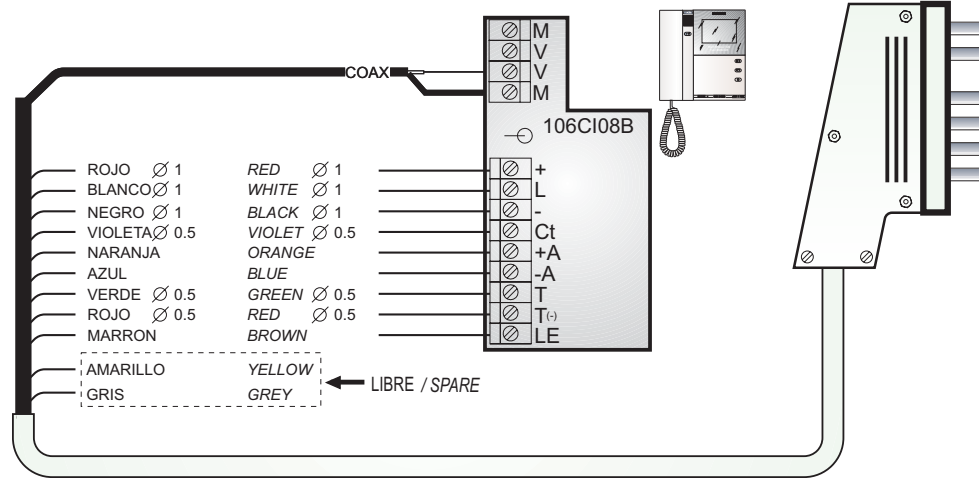
**ADS / ADS KIT**

TERMINAL	Conexiones para:
LE	Relé de luz de escalera (Ref. 2013)
T	Kit zumbador (Ref. 2493)
+A	Prolongador de llamada (Ref. 2040)
-A	
Ct	Distribuidores de planta (Ref. 2448/2449)

TERMINAL	Connections to:
LE	Stair Light Relay (Ref. 2013)
T	ADS Door Bell Kit (Ref. 2493)
+A	Electronic Call Extension (Ref. 2040)
-A	
Ct	Video Distributors (Ref. 2448/2449)



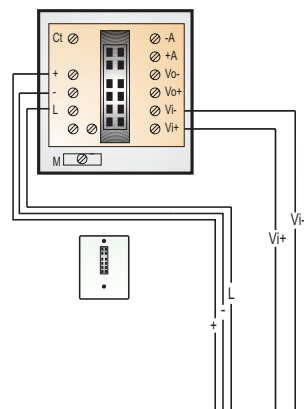
A LA INSTALACION GENERAL / TO THE GENERAL INSTALLATION



**VISION 5**

TERMINAL	Conexiones para:
+A	Prolongador de llamada (Ref. 2040)
-A	
Ct	Al enrutador

TERMINAL	Connections to:
+A	Electronic Call Extension (Ref. 2040)
-A	
Ct	To the Router



A LA INSTALACION GENERAL / TO THE GENERAL INSTALLATION

