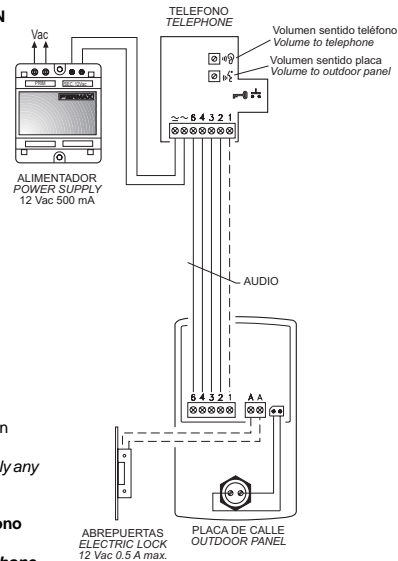


CARACTERÍSTICAS TÉCNICAS		TECHNICAL FEATURES	
ALIMENTACION	12 Vac $\pm 2\%$ 0.5 A	POWER SUPPLY	12 Vac $\pm 2\%$ 0.5 A
POTENCIA AUDIO:		AUDIO POWER:	
SENTIDO CALLE	0.75 W max	TO OUTDOOR PANEL	0.75 W max
SENTIDO TELEFONO	0.25 W max	TO TELEPHONE	0.25 W max
TEMPERATURA DE FUNCIONAMIENTO	-10 ~ +60 °C	WORKING TEMPERATURE	-10 ~ +60 °C
MICROFONO	Electret	MICROPHONE	Electret
ALTAVOZ:		SPEAKER:	
PLACA	8 $\Omega$ Cono de policarbonato	PANEL	8 $\Omega$ Cone of polycarbonate
TELEFONO	16 $\Omega$ Cono de policarbonato	TELEPHONE	16 $\Omega$ Cone of polycarbonate

### Esquema de instalación / Installation diagram schematic

#### Alimentador carril DIN DIN power supply



Para abrepuertas de más consumo coloque un alimentador adecuado.  
For electric locks with more consumption apply any suitable power supply.

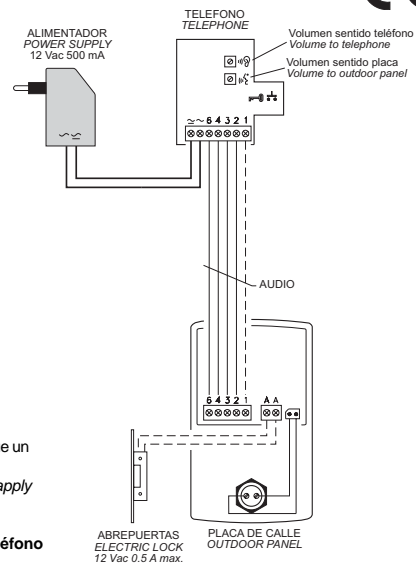
Se puede ampliar el sistema con un teléfono adicional.  
It can be extended with an additional telephone.

CABLES AUDIO / AUDIO WIRES	
DISTANCIA / LENGTH (m)	SECCION / SECTION (mm <sup>2</sup> )
0 ~ 30	0.25
30 ~ 100	0.5
100 ~ 300	1

— 1 mm<sup>2</sup>  
- - - ABREPUERTAS OPCIONAL / OPTIONAL ELECTRIC LOCK

### Esquema de instalación / Installation diagram schematic

#### Alimentador adaptador Adapter power supply

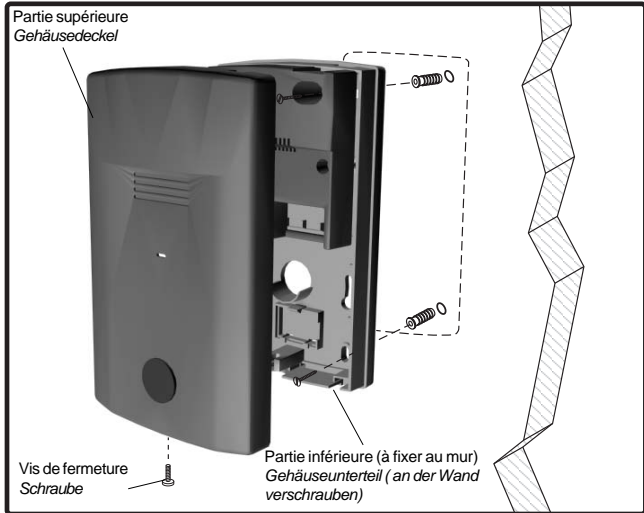


Para abrepuertas de más consumo coloque un alimentador adecuado.  
For electric locks with more consumption apply any suitable power supply.

Se puede ampliar el sistema con un teléfono adicional.  
It can be extended with an additional telephone.

CABLES AUDIO / AUDIO WIRES	
DISTANCIA / LENGTH (m)	SECCION / SECTION (mm <sup>2</sup> )
0 ~ 30	0.25
30 ~ 100	0.5
100 ~ 300	1

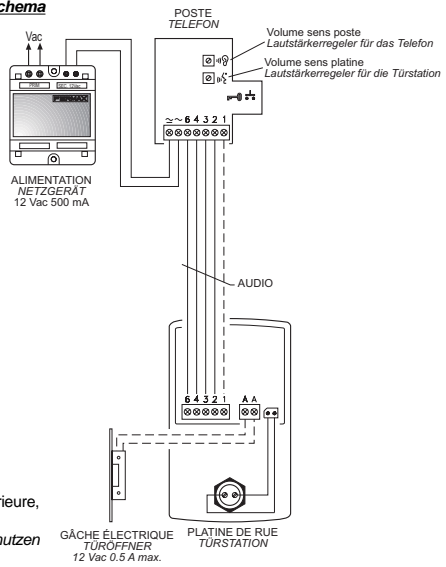
— 1 mm<sup>2</sup>  
- - - ABREPUERTAS OPCIONAL / OPTIONAL ELECTRIC LOCK



CARACTÉRISTIQUES TECHNIQUES		TECHNISCHE DATEN	
ALIMENTATION	12 Vac $\pm 2\%$ 0.5 A	ERNÄHRUNG	12 Vac $\pm 2\%$ 0.5 A
PUISSANCE AUDIO:		AUDIOLEISTUNG:	
SENS RUE	0.75 W max	ZUR TÜRSTATION	0.75 W max
SENS POSTE	0.25 W max	ZUM HAUSTELEFON	0.25 W max
TEMPÉRATURE DE FONCTIONNEMENT	-10 ~ +60 °C	ARBEITSWEISE-TEMPERATUR	-10 ~ +60 °C
MICROPHONE	Electret	MIKROPHON	Electret
HAUT-PARLEUR:		LAUTSPRECHER:	
PLATINE	8 $\Omega$ Cône de polycarbonate	TÜRSTATION	8 $\Omega$ polikarbonatischer Kegel
POSTE	16 $\Omega$ Cône de polycarbonate	TELEFON	16 $\Omega$ polikarbonatischer Kegel

### Schéma d'installation / Installationsschema

#### Alimentation rail DIN Netzgerät Schiene DIN



Pour les gâches de consommation supérieure, utilisez une alimentation appropriée.  
Für Türöffner, die mehr verbrauchen, benutzen Sie ein geeignetes Netzgerät.

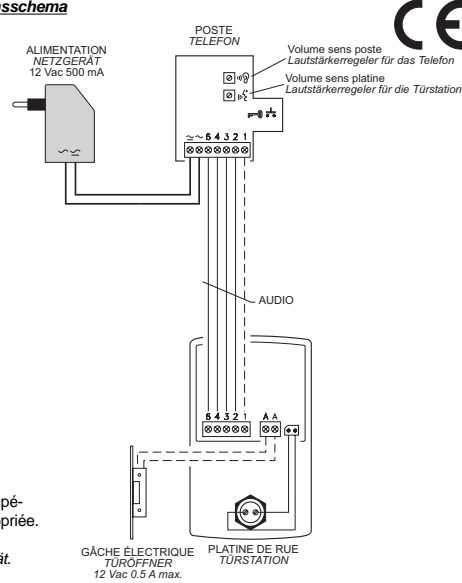
**Extension possible du système: accepte un poste supplémentaire.**  
**Das System kann mit einem zusätzlichen Telefon erweitert werden.**

CÂBLES AUDIO / AUDIO DRÄHTE	
DISTANCE / ENTFERNUNG (m)	SECTION / ADERN (mm <sup>2</sup> )
0 ~ 30	0.25
30 ~ 100	0.5
100 ~ 300	1

— 1 mm<sup>2</sup>  
- - - GÂCHE EN OPTION / FAKULTATIVER TÜRÖFFNER

### Schéma d'installation / Installationsschema

#### Adaptateur Netzadapter



Pour les gâches de consommation supérieure, utilisez une alimentation appropriée.  
Für Türöffner, die mehr verbrauchen, benutzen Sie ein geeignetes Netzgerät.

**Extension possible du système: accepte un poste supplémentaire.**  
**Das System kann mit einem zusätzlichen Telefon erweitert werden.**

CÂBLES AUDIO / AUDIO DRÄHTE	
DISTANCE / ENTFERNUNG (m)	SECTION / ADERN (mm <sup>2</sup> )
0 ~ 30	0.25
30 ~ 100	0.5
100 ~ 300	1

— 1 mm<sup>2</sup>  
- - - GÂCHE EN OPTION / FAKULTATIVER TÜRÖFFNER