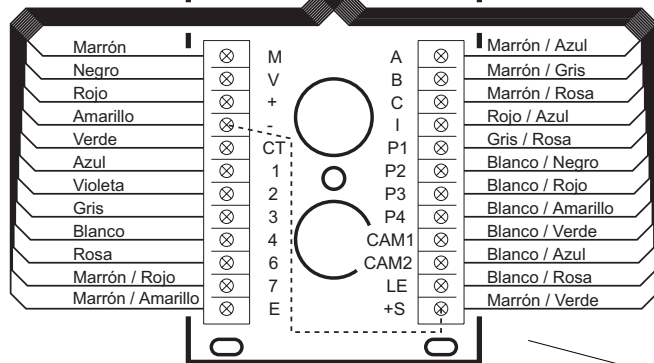


Monitor Citymax EXPORT / PALACE Sobremesa
Desktop EXPORT / PALACE Citymax Monitor
Moniteur de Bureau Citymax EXPORT / PALACE
EXPORT / PALACE Citymax Tischmonitor

Módulo de conexiones de la peana del monitor
Monitor Connection Module
Module de Connexions pour le support du moniteur
Anschlussmodule für den Monitor

	CODIGO DE COLORES	COLOURS CODE	CODE COULEURS	FARBENCODE
A	Marrón / Azul	Brown / Blue	Marron / Bleu	Braun / Blau
B	Marrón / Gris	Brown / Grey	Marron / Gris	Braun / Grau
C	Marrón / Rosa	Brown / Pink	Marron / Rose	Braun / Rosa
I	Rojo / Azul	Red / Blue	Rouge / Bleu	Rot / Blau
P1	Gris / Rosa	Grey / Pink	Gris / Rose	Grau / Rosa
P2	Blanco / Negro	White / Black	Blanc / Noir	Weiss / Schwarz
P3	Blanco / Rojo	White / Red	Blanc / Rouge	Weiss / Rot
P4	Blanco / Amarillo	White / Yellow	Blanc / Jaune	Weiss / Gelb
CAM1	Blanco / Verde	White / Green	Blanc / Vert	Weiss / Grün
CAM2	Blanco / Azul	White / Blue	Blanc / Bleu	Weiss / Blau
LE	Blanco / Rosa	White / Pink	Blanc / Rose	Weiss / Rosa
V	Negro	Black	Noir	Schwarz
M	Marrón	Brown	Marron	Braun
+	Rojo	Red	Rouge	Rot
-	Amarillo	Yellow	Jaune	Gelb
CT	Verde	Green	Vert	Grün
1	Azul	Blue	Bleu	Blau
2	Violeta	Violet	Violet	Violett
3	Gris	Grey	Gris	Grau
4	Blanco	White	Blanc	Weiss
6	Rosa	Pink	Rose	Rosa
7	Marrón / Rojo	Brown / Red	Marron / Rouge	Braun / Rot
E	Marrón / Amarillo	Brown / Yellow	Marron / Jaune	Braun / Gelb
+S	Marrón / Verde	Brown / Green	Marron / Vert	Braun / Grün

Caja de conexiones de pared
Wall mounting connection module
Boîte de connexions murale
Wand-Schaltungsschachtel



A la instalación
To the installation
À l'installation
Zu der Installation

NOTA / NOTE / REMARKE / HINWEIS:

Si utiliza monitores PALACE, realice un puente en la Caja de conexiones de pared, entre los terminales "-" y "+S". Indicado en el dibujo con línea discontinua.

If PALACE monitors are used, make a jumper between terminals "-" and "+S" in the wall mounting connection module. It is shown with dashed line in the drawings.

Si vous utilisez des moniteurs PALACE, faites un pont entre les bornes "-" et "+S" de la boîte de connexions murale, comme indiqué sur le schéma (ligne en pointillés).

Wenn Sie PALACE Monitore benutzen, schliessen Sie die Wand-Schaltungsschachtel zwischen "-" und "+S" kurz. Sehen Sie die unterbrochene Linie.

NOTA / NOTE / REMARQUE / HINWEIS:

Para Monitores EXPORT/PALACE / To EXPORT/PALACE Monitors / Pour moniteurs EXPORT/PALACE / Für EXPORT/PALACE Monitore