

KIT AUTOENCENDIDO ADS Ref. 2499
ADS AUTO SWITCH-ON KIT Ref. 2499

Este kit se ha diseñado para tener la posibilidad de activar el audio con la placa de calle desde el teléfono, sin haber recibido llamada. En instalaciones con 2 placas conectaremos con la placa principal.

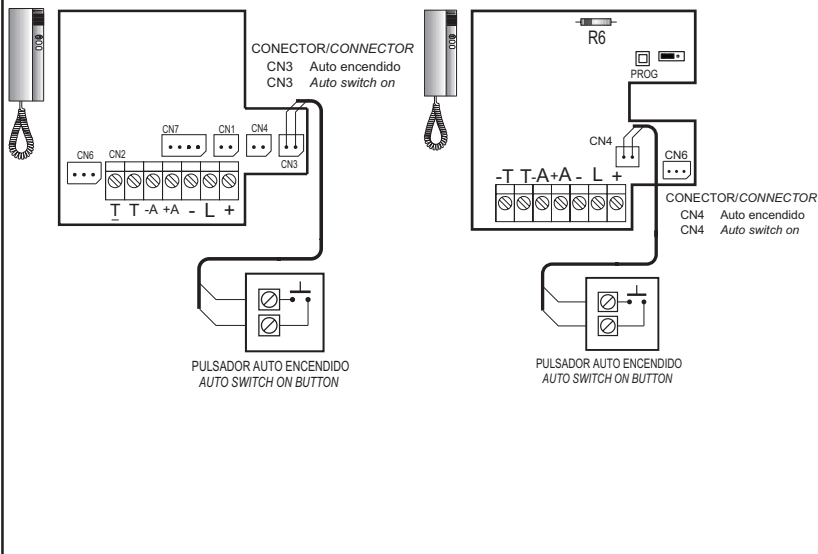
This kit has been designed to allow the audio communication between telephone - outdoor panel without a call has been made. In installations with 2 outdoor panels, the communication will be to the main outdoor panel.

Este kit sólo se puede instalar en Teléfonos CityMax EXTRA y/o COMPLET.
This kit requires CityMax EXTRA and/or COMPLET Telephones.

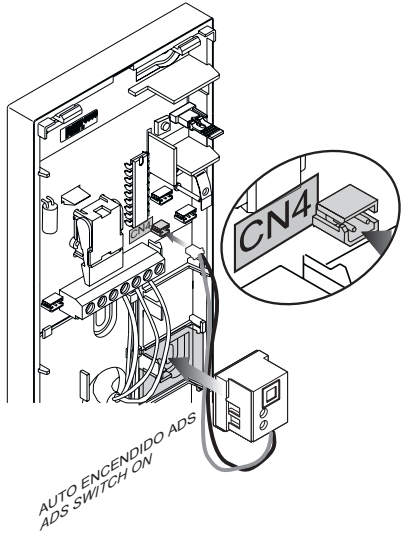
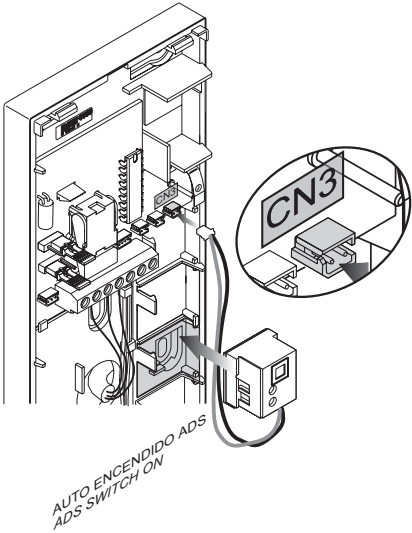
Pasos para el montaje del kit:
Sequence to install the kit:

- 1 Cablear el módulo, tal y como muestra el dibujo, (según modelo).

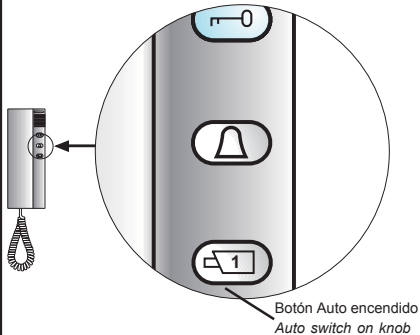
Plug-in the wires in the corresponding terminals following the attached installation diagram, (depending on model).



- 2 Encajar en las casillas y enchufar el Conector CN3 o CN4 (según modelo) tal y como se muestra en la figura.
Place it the modules into the telephone and connect CN3 or CN4 Connector (depending on model) as shown in the figure.



- 3 Colocar la tapa y atornillar. Colocar el botón de auto encendido.
Place the cover and screws it. Now, auto switch on knob can be fitted on telephone.



- 4 Diagrama de instalación. *Wiring Diagram.*

