



## MANUAL INTERFONOS RADIALES PI:

- Interfono Radial PI 10 Líneas Ref. 1314.
- Interfono Radial PI 30 Líneas Ref. 1316.

Código 94341, edición de Abril 2003.

Publicación técnica de carácter informativo editada por FERMAX ELECTRONICA S.A.E.

FERMAX ELECTRONICA S.A.E., en su política de mejora constante, se reserva el derecho a modificar el contenido de este documento así como las características de los productos que en él se refieren en cualquier momento y sin previo aviso.

Cualquier modificación será reflejada en posteriores ediciones de este documento.

**ESPAÑOL**

COD. 94341 V09\_06



## INTRODUCCION

---

Enhorabuena por la compra de un producto de calidad. Por favor, lea atentamente estas instrucciones antes de poner en funcionamiento su sistema de intercomunicación y siga todos los pasos para asegurar una adecuada instalación.

Este manual de instrucciones explica de forma sencilla como instalar, usar y mantener este sistema de intercomunicación en el hogar, la oficina o su lugar de trabajo.

## APLICACIONES MAS USUALES

---

En grandes almacenes, hoteles, moteles, colegios, clínicas, jardines de infancia, residencias, terminales de transporte, plantas industriales, garajes, fábricas, campamentos y bases militares.

## FUNCIONAMIENTO

---

### 1. Cómo utilizar la Central.

- Si usted va a conversar con un secundario, pulse la tecla correspondiente al mismo y después la tecla de llamada «call».
- Después de pulsar esa tecla, pulse la tecla «talk» y comience a hablar. Soltando, podrá escuchar la respuesta del secundario.
- Cuando el secundario pulsa la tecla de llamada «call» se enciende su led correspondiente en la central y se oye el tono de llamada.
- Después de pulsar la tecla de llamada general y la tecla de un secundario usted puede llamar a todos los demás secundarios. También puede hablar con todos los secundarios pulsando la tecla «talk».

### NOTA

- ✓ *Para finalizar la conversación, vuelva a pulsar la tecla del secundario con el que estaba hablando.*

### 2. Cómo utilizar el Secundario.

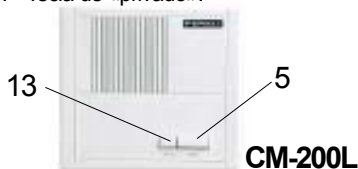
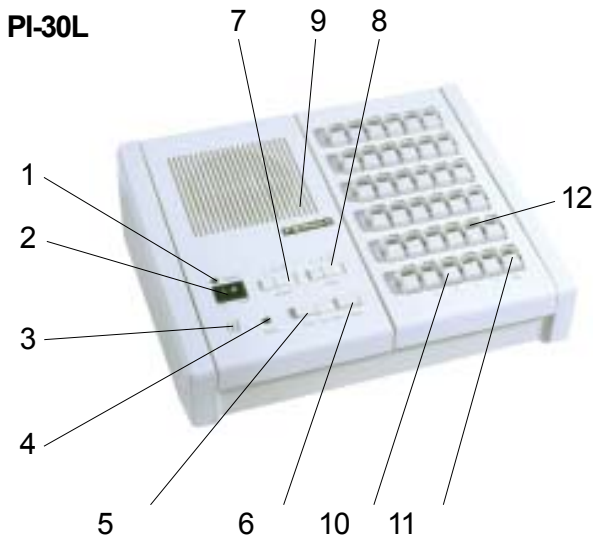
- Llamada a la central pulsando la tecla de llamada «call».
- Al recibir la respuesta puede hablar en modo «manos libres».
- Si pulsa la tecla de «privado», no puede haber intervención electrónica en la central.

### NOTA

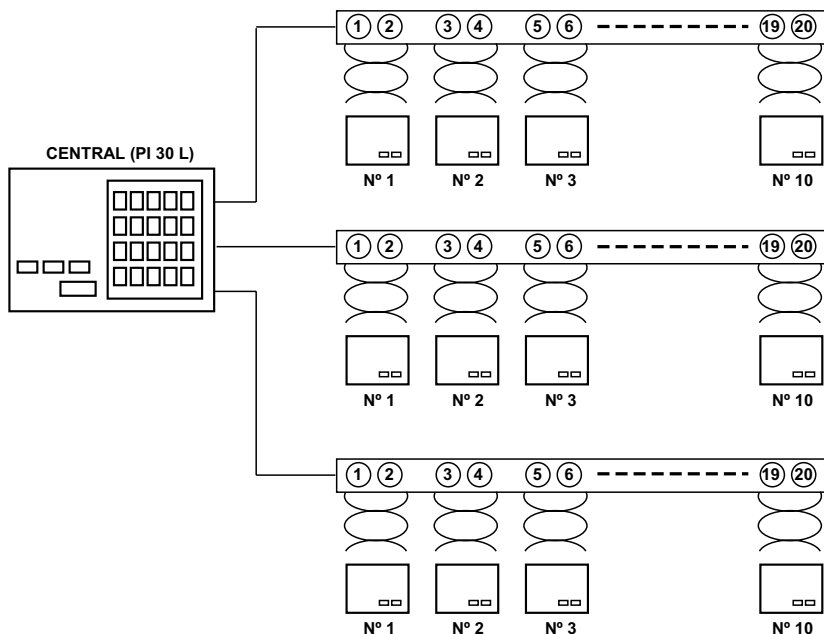
- ✓ *Si no pulsa la tecla de «privado», la central puede oír su voz pulsando la tecla de su secundario.*

## DESCRIPCION

1. LED de encendido
2. Interruptor de encendido.
3. Micrófono.
4. LED de ocupado.
5. Tecla de llamada para Secundario.
6. Tecla de habla para Secundario.
7. Mando de voz.
8. Mando de tono.
9. Altavoz.
10. Teclas de selección de Secundario.
11. Teclas de llamada general.
12. LED de Secundario.
13. Tecla de «privado».



## CABLEADO



## CARACTERISTICAS

---

- Llamada por grupos (5 zonas, 6 grupos), y llamada general.
- Sistema completamente privado.
- Selección llamadas de hasta 30 secundarios simultáneamente.
- Tensión libre de AC 90V 250V.
- Fácil ajuste del volumen y el tono de la llamada.
- Alta potencia RMS de salida (10 watos).
- Contestación manos libres y alta potencia de salida.
- Sistema de llamada general con capacidad de intercomunicación.
- 30 secundarios máximo.
- Distancia máxima 200 metros.
- Sección 0.65 mm<sup>2</sup>.
- Fácil instalación.
- El LED permanece encendido para indicar una llamada.

Centrales: PI-10L (10 Secundarios).  
PI-30L (30 Secundarios).  
PI-30LH (30 Secundarios con micro).

Secundario CM-200L

Opcional: Antena de altavoz/micro.

## ESPECIFICACIONES

---

- Consumo máximo: 30VA (DC 15V)
- Consumo normal: 130 mA.
- Salida audio: 10 W.
- Cableado: 2 hilos por secundario.
- Alimentación: AC 90V 250V/60Hz.
- Comunicación: P.L.L.
- Sonido: Trémolo.
- Distancia: 200 m.
- Sección: 0.65 mm<sup>2</sup>
- Dimensiones: 277 (ancho) x 232 (profundo) x 105 (alto).

RADIAL INTERPHONE MANUAL :

- Radial Interphone PI 10 Lines Ref. 1314.
- Radial Interphone PI 30 Lines Ref. 1316.

Code 94341, April 2003 edition.

Technical publication for information purposes issued by FERMAX ELECTRONICA S.A.E.

FERMAX ELECTRONICA S.A.E., in an ongoing policy of constant improvement, reserves the right to modify the contents of this document and the features of the products herein at any time and without prior notice.

Any modification shall be reflected in subsequent editions of this document.

**ENGLISH**



## INTRODUCTION

---

Congratulations on purchasing our product. Please read the instructions carefully before starting up your intercommunication system and follow all the steps to ensure a smooth installation.

This instruction manual provides simple explanations on installing, using and maintaining the intercommunication system i at home, office or workplace.

## MOST COMMON APPLICATIONS

---

In department stores, hotels, motels, schools, clinics, nursery schools, residential homes, transport terminals, industrial plants, garages, factories, military camps and bases.

## OPERATION

---

### 1. How to use the Central Unit.

- In order to talk to someone on a secondary interphone, press the corresponding key followed by the «call» key.
- After pressing the key, press the «talk» key and start to speak. By releasing the key you will be able to hear the response from the secondary unit.
- When the «call» key is pressed on the secondary unit, the corresponding LED lights up in the central unit and the call tone is audible.
- After pressing the general call key and the key of another secondary user, you will be able to call all the other users. You can also talk to all the secondary users by pressing the «talk» key.

### NOTE

---

✓ *To end the conversation, press again the key of the user you were talking to.*

### 2. How to use the Secondary interphone.

- Call the central unit by pressing the «call» key.
- When you receive the reply, you can talk in «hands free» mode.
- If the «private» key is pressed, there can be no intrusion in the central unit.

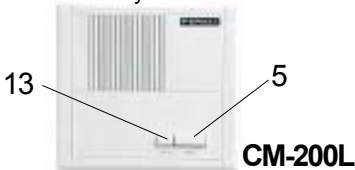
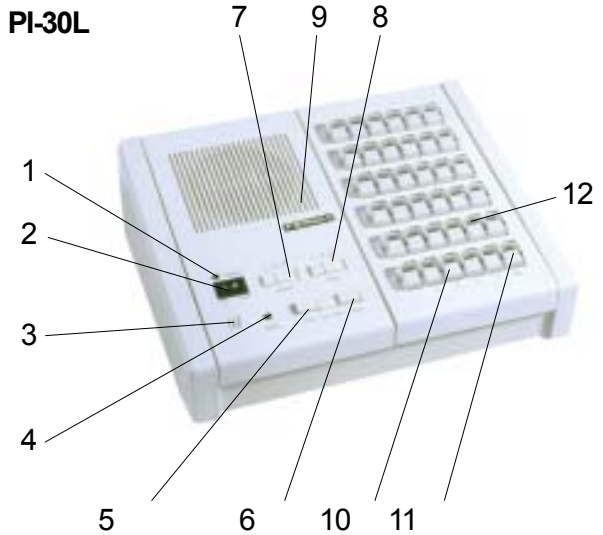
### NOTE

---

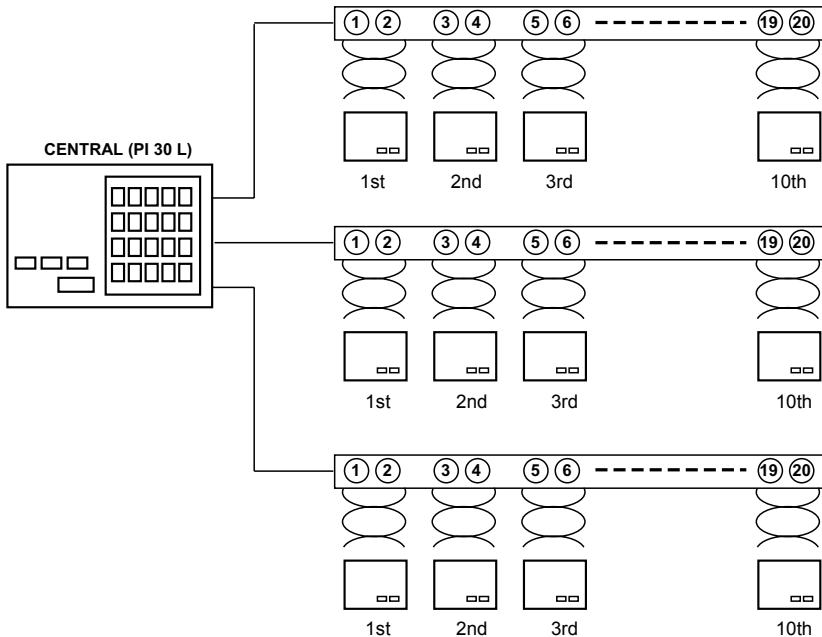
✓ *If the «private» key is not pressed, your voice can be heard by the central unit by pressing the key on the secondary interphone.*

## DESCRIPTION

1. On-off LED
2. On-off switch.
3. Microphone.
4. Busy LED.
5. Call key for Secondary interphone.
6. Talk key for Secondary interphone.
7. Voice control.
8. Tone control.
9. Loudspeaker.
10. Secondary selection keys.
11. General call keys.
12. Secondary LED.
13. «Private» key.



## WIRING





## FEATURES

---

- Call by groups (5 zones, 6 groups), and general call.
- Totally private system.
- Call selection up to 30 secondaries simultaneously.
- Power supply AC 90V -250V.
- Easy volume and call tone adjustment.
- High RMS power output (10 watts).
- Hands-free response and high output power.
- General call system with intercommunication capability.
- Maximum 30 secondaries.
- Maximum distance 200 metres.
- Cross-section 0.65 mm<sup>2</sup>.
- Easy installation.
- LED lit indicates ongoing call.

Central units:       PI-10L (10 Secondaries).  
                          PI-30L (30 Secondaries).  
                          PI-30LH (30 Secondaries with micro).

Secondary CM-200L

Optional: Loudspeaker/micro antenna.

## SPECIFICATIONS

---

- Maximum consumption: 30VA (DC 15V)
- Normal consumption: 130 mA.
- Audio output: 10 W.
- Wiring: 2 wires per secondary interphone.
- Power supply: AC 90V 250V/60Hz.
- Communication: P.L.L.
- Sound: Tremolo.
- Distance: 200 m.
- Cross-Section : 0.65 mm<sup>2</sup>
- Dimensions: 277 (width) x 232 (depth) x 105 (high).