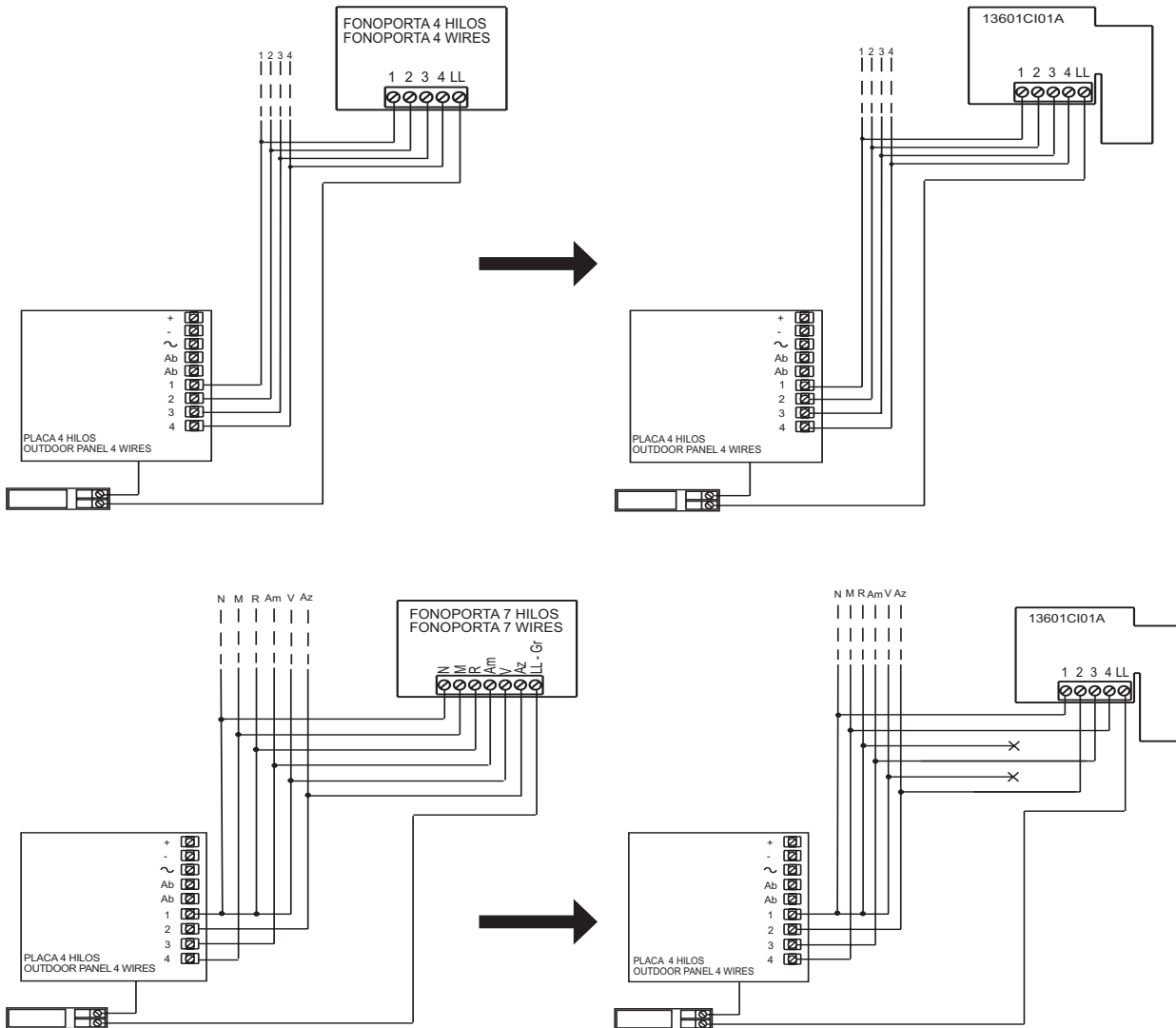
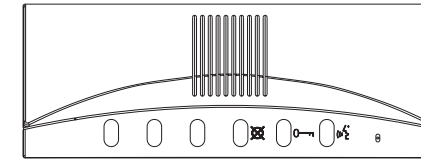


**1.-SUSTITUCIÓN DE LOS TERMINALES FONOPORTA / FONOPORTA REPLACEMENT**

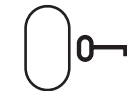


**2.-FUNCIONAMIENTO / OPERATING**



Activación del audio (posee una temporización de un minuto): Una vez activado el audio deberemos pulsar este botón para hablar con la placa de calle, si lo soltamos escucharemos al interlocutor.

*Audio activation (audio is activated for 1 minute ). When audio is activated, we must press this button to talk to outdoor panel. When we release this button, our interlocutor is heard.*



Abrepuestas: Podemos abrir la puerta en cualquier momento.

*Electric Lock Activation: Electric lock is activated every time it is pressed.*



Desconexión de audio durante la temporización de conexión.

*Audio disconnection during timing.*

**3.-CARACTERÍSTICAS TÉCNICAS / TECHNICAL FEATURES**

Temperatura / Temperature : 0 - 60 °C  
Hr / Hm: 0 - 90 %

**NOTA / NOTE:**

Con el audio activado, una llamada a otra vivienda se escuchará también en esta. Para evitar esto, desactive el audio con el botón correspondiente.

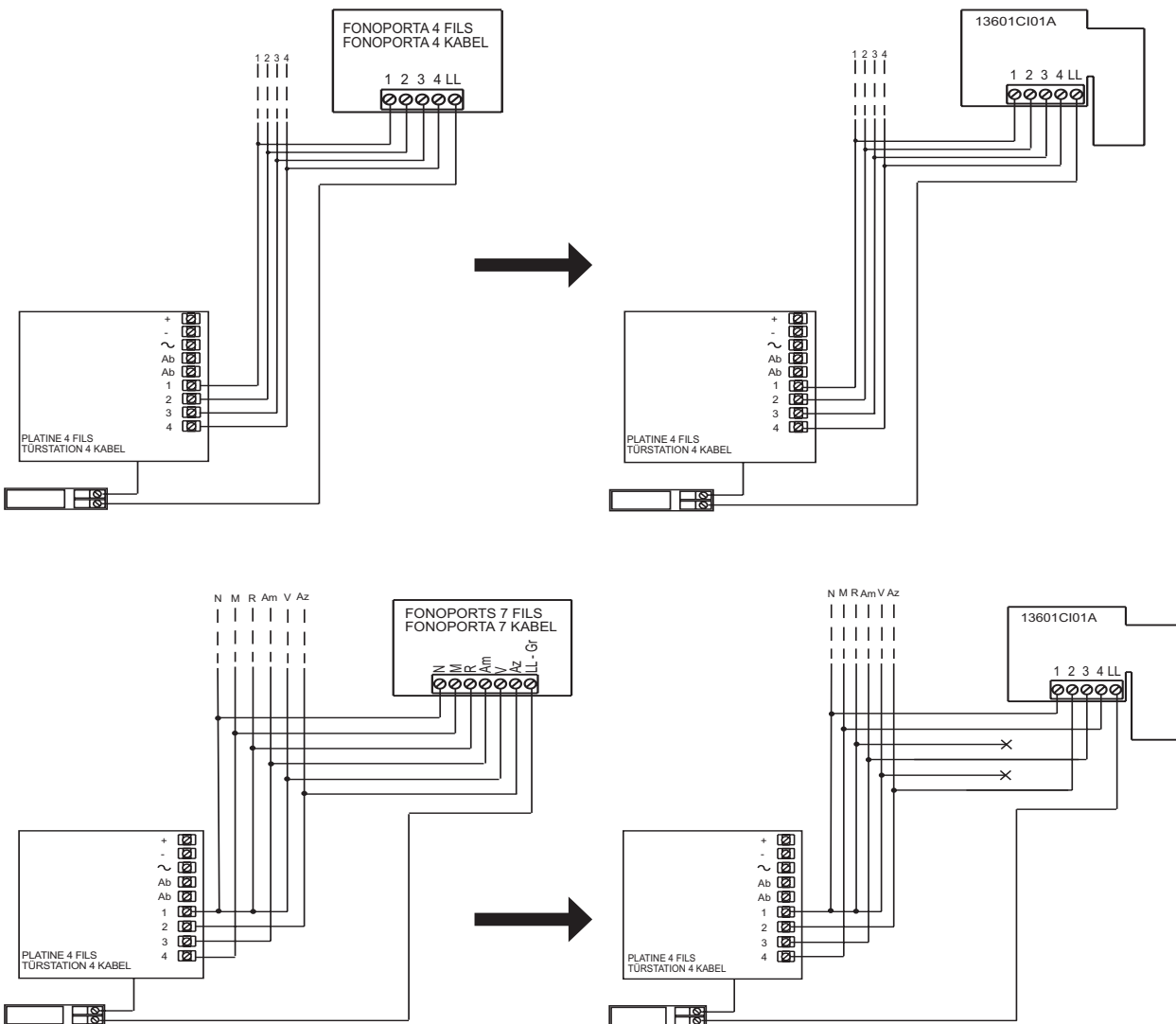
*When audio is activated, a call to another apartment is generated in this apartment too. To avoid this, disconnect audio with the corresponding button.*

**NOTA IMPORTANTE / IMPORTANT NOTE:**

El Terminal de Reposición Fonoporta Ref. 1150 no puede utilizarse en instalaciones con Placa de Calle de 7 Hilos. Si la instalación incorpora esta placa, cambiar el circuito amplificador de ésta por el circuito Cod: PVT0198107.

*Fonoporta Ref. 1150 is INCOMPATIBLE with Outdoor Panel 7 Wires. If this panel is included in the system, change that amplifier circuit to circuit code: PVT0198107.*

**1.-REPLACEMENT DES TERMINAUX FONOPORTA / AUSTAUSCH DES FONOPORTA ENDGERÄTES**



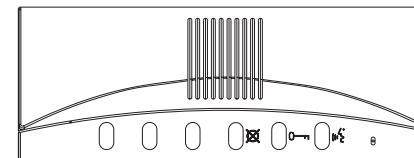
**REMARQUE IMPORTANTE / WICHTIGER HINWEIS:**

Le terminal de Remplacement Fonoporta réf. 1150 ne peut pas être utilisé dans les installations avec Platine de Rue de 7 Fils.

Si cette platine est intégrée dans l'installation, remplacer le circuit amplificateur par le circuit code : PVT0198107.

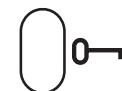
Das Fonoporta Terminal Ref. 1150 für Ersatzanlagen darf nicht bei Anlagen mit Türstationen mit 7 Kabel installiert werden. Wenn in der Anlage diese Türstation vorhanden ist, den Schaltkreis des Verstärkers durch einen mit Code PVT0198107 ersetzen.

**2.-FONCTIONNEMENT / BETRIEB**



Activation de l'audio (possède une temporisation d'une minute) : une fois l'audio activée, il faut appuyer sur ce bouton pour parler avec la platine de rue, lorsqu'on le lâche on entend l'interlocuteur.

Audioaktivierung (verfügt über eine Zeiteinstellung von 1 Minute). Nach der Audioaktivierung kann diese Taste gedrückt werden, um mit der Türstation zu kommunizieren. Beim Loslassen der Taste hört man den Gesprächsteilnehmer.



Gâche : permet d'ouvrir la porte à tout moment.

Türöffner: Die Tür kann dabei immer geöffnet werden.



Déconnexion de l'audio pendant la temporisation de connexion.

Die Audioverbindung muss während der Zeiteinstellung unterbrochen sein.

**3.-CARACTERISTIQUES TECHNIQUES / TECHNISCHE EIGENSCHAFTEN**

Température / Temperatur : 0 - 60 °C  
Hr / rF: 0 - 90 %

**REMARQUE / HINWEIS:**

Si l'audio est activée, les appels à d'autres appartements seront entendus. Pour éviter cela, désactivez l'audio grâce au bouton correspondant.

Bei eingeschaltetem Lautsprecher können Anrufe in andere Wohnungen mitgehört werden. Um dies zu vermeiden, kann die Audiotaste gedrückt werden, um den Lautsprecher auszuschalten.