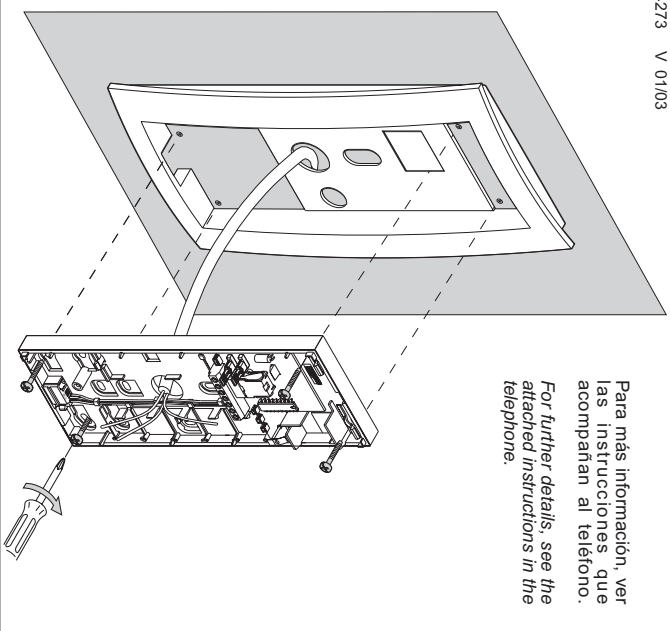
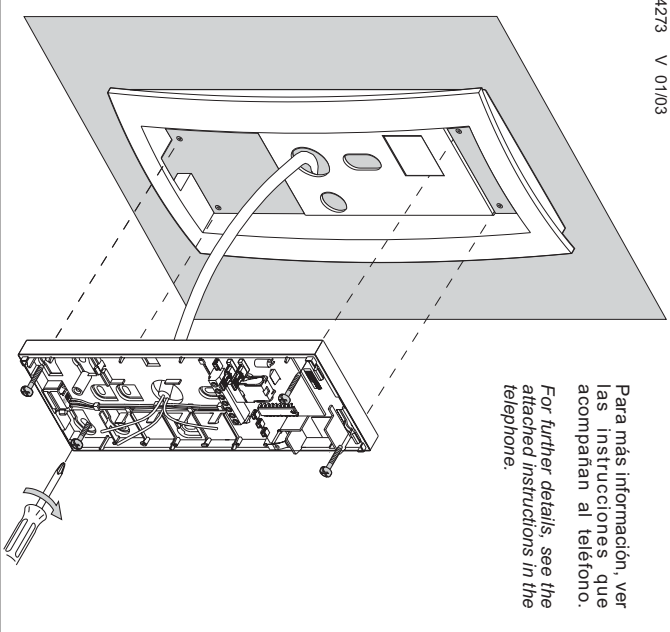


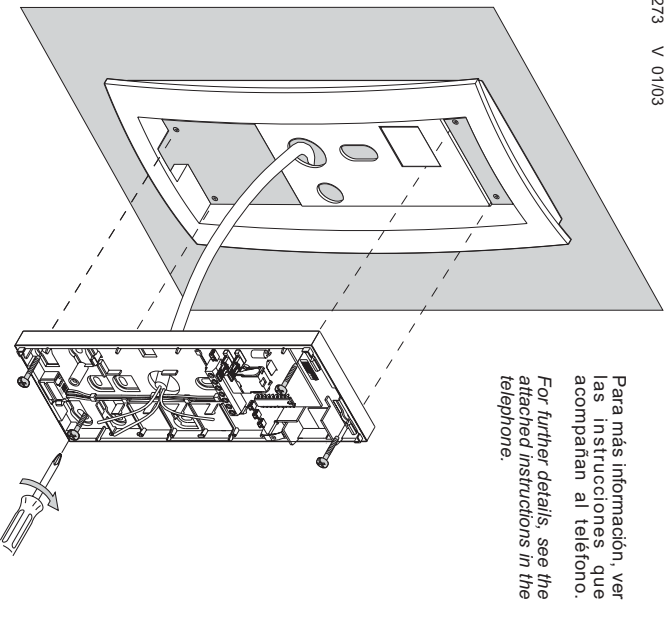
Para más información, ver las instrucciones que acompañan al teléfono.  
*For further details, see the attached instructions in the telephone.*



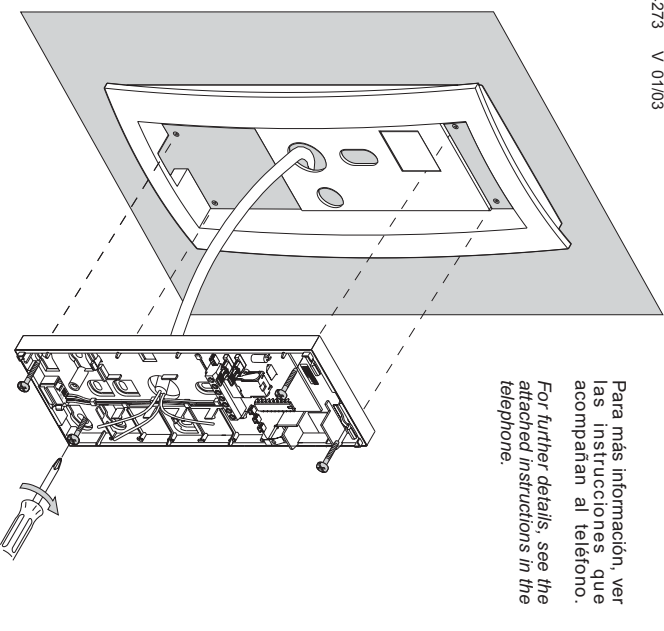
Para más información, ver las instrucciones que acompañan al teléfono.  
*For further details, see the attached instructions in the telephone.*



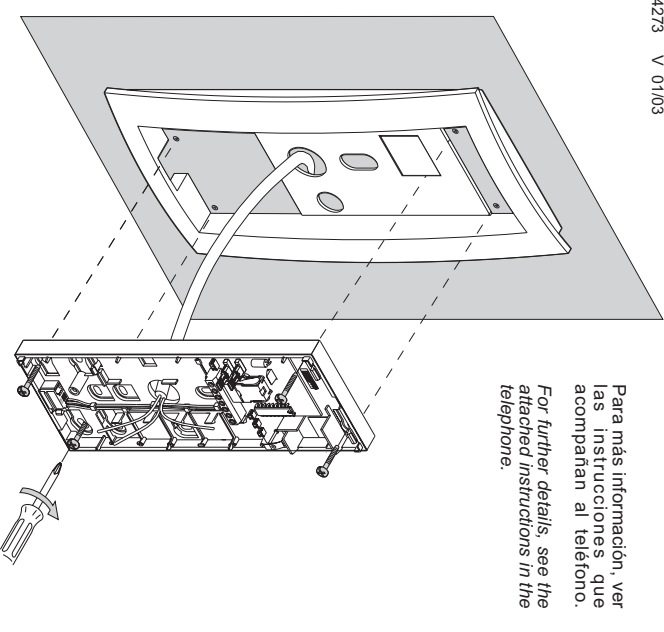
Para más información, ver las instrucciones que acompañan al teléfono.  
*For further details, see the attached instructions in the telephone.*



Para más información, ver las instrucciones que acompañan al teléfono.  
*For further details, see the attached instructions in the telephone.*



Para más información, ver las instrucciones que acompañan al teléfono.  
*For further details, see the attached instructions in the telephone.*



Para más información, ver las instrucciones que acompañan al teléfono.  
*For further details, see the attached instructions in the telephone.*