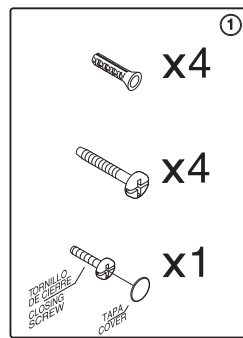


**INSTRUCCIONES DE INSTALACION / INSTALLATION INSTRUCTIONS /
ИНСТРУКЦИЯ ПО УСТАНОВКЕ**

E El teléfono Citymax es de instalación mural. Dispone de múltiples puntos de anclaje, para que el instalador pueda escoger los más apropiados (recomendamos los de los 4 extremos). Incorpora un agujero en la parte trasera para el paso de los cables, cuando éstos llegan por tubo. No obstante, también puede utilizarse en instalaciones de superficie, si es necesario, rompiendo uno de los 2 orificios pasacables que el teléfono incorpora en la parte inferior. Recomendamos instalar el teléfono Citymax en una superficie plana y dura, siguiendo los pasos que se detallan a continuación.

I The Citymax telephone is wall mounting. It is provided of several fixing points, so the installer can choose the most appropriated (four holes placed on the corners recommended). It has a hole in the rear side for passing wires when coming through a pipe. However, you can also make a surface installation if necessary, breaking one of the 2 wiring holes which the telephone has on the lower side. We recommend to install the Citymax telephone on a plane and strong surface, following the next steps:

R Абонентская трубка Citymax предназначена для настенного крепления. Трубка снабжена рядом крепежных отверстий для того, чтобы во время установки можно было выбрать наиболее удобные из них (рекомендуются 4 отверстия по краям). В основании переговорного устройства предусмотрено отверстие для подвода кабелей, если они проложены в каналах. Тем не менее, к трубке также могут подключаться кабели при внешней проводке, для этого достаточно сломать защиту одного из двух отверстий для подвода кабелей, которые расположены в нижней части переговорного устройства. Абонентскую трубку Citymax рекомендуется устанавливать на ровную и твердую поверхность в приводимом ниже порядке.



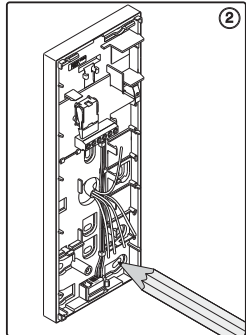
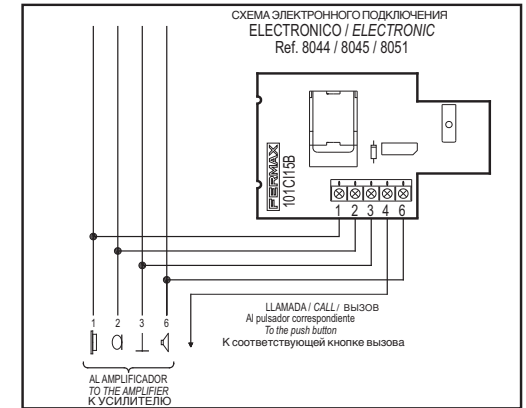
1. Compruebe los accesorios.
Check accessories.
Проверьте наличие фурнитуры.

CONEXIONADO / CONNECTING / ПОДКЛЮЧЕНИЕ

E Los teléfonos Citymax permiten una instalación rápida y sencilla. Tan sólo conecte los terminales indicados haciéndolos coincidir con los correspondientes símbolos en el amplificador.

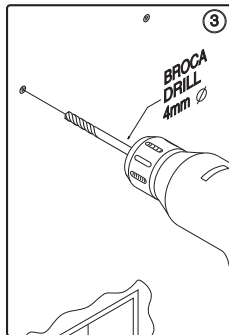
I The Citymax telephones can be easily and quickly installed. Just connect the terminals matching them with the same symbols in the amplifier.

R Подключение абонентской трубки Citymax является быстрым и не представляет сложностей. Достаточно подсоединить указанные терминалы к контактам усилителя, помеченным соответствующими символами.

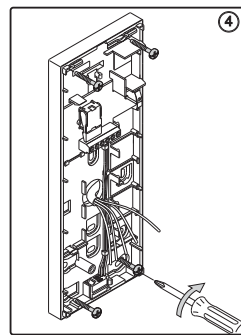


2. Marque los agujeros de fijación, asegurándose de la verticalidad.
Mark fixing holes, assuring the telephone is vertically placed.

Нанесите места для винтов крепления, при этом следует соблюдать вертикальность отверстий.

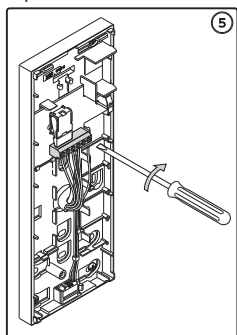


3. Haga los agujeros.
Make holes.
Сделайте отверстия.

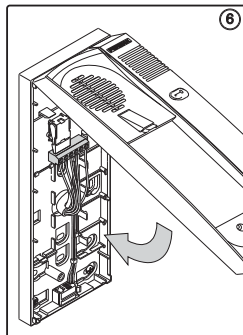


4. Fije la base del teléfono apretando los tornillos a fondo.
Place the telephone body fixing the screws fully.

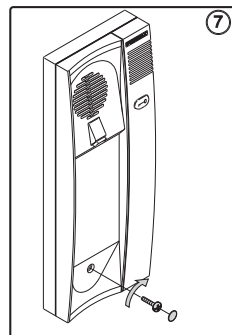
Закрепите основание переговорного устройства на стене, плотно закрутив шурупы.



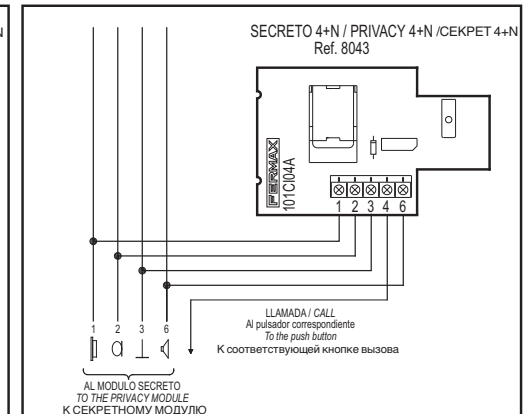
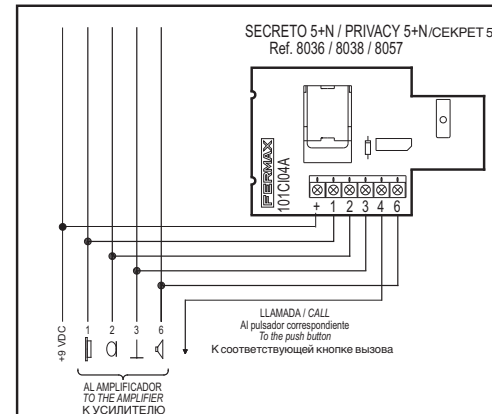
5. Conecte los cables según el tipo de teléfono.
Connect the wires according to the telephone model.
Подсоедините кабели в соответствии с типом абонентской трубки.



6. Coloque la cubierta, tal y como se representa en el dibujo.
Place the cover, as shown in the drawing.
Установите крышку, как показано на рисунке.



7. Fije la tapa y coloque el embellecedor del tornillo.
Fix the cover and place the screw cover.
Закрепите крышку и вставьте декоративную заглушку для винта.



CARACTERISTICAS TECNICAS / TECHNICAL FEATURES / ТЕХНИЧЕСКИЕ ХАРАКТЕРИСТИКИ

**Llamada Electrónica / Electronic call /
Электронный вызов**
8 + 12 Vpp

Llamada Zumbador / Buzzer call / Зуммер
8 + 14 Vac 50-60Hz

Altavoz / Speaker / Динамик
1.75" 16 Ω

Micrófono / Microphone / Микрофон
Electret / Electret / Электрет
Resistencia dinámica 50 Ω / Dynamic Resistance 50 Ω /
Резонансное сопротивление 50 Ω

Conexiones / Connections / Подключение
① Abrepuertas / Door opener / Запирающее устройство
② Micrófono teléfono / Telephone Microphone / Микрофон трубки
③ Masa común / Common / Общая масса
④ Llamada Electrónica / Electronic Call / Электронный вызов
⑤ Llamada Zumbador / Buzzer call / Зуммер
⑥ Altavoz Teléfono / Telephone speaker / Динамик трубки

**Temperatura de funcionamiento / Working Temperature /
Рабочая температура**
5 + +40°C



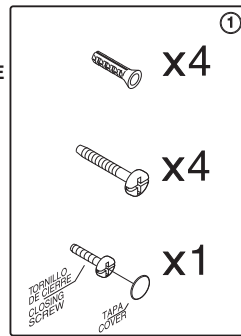
EINBAUANLEITUNG / INSTRUCTIONS D'INSTALLATION / ISTRUZIONI DI INSTALLAZIONE

A Das Telefon Citymax ist für die Wandbefestigung vorgesehen. Es verfügt über verschiedene Befestigungspunkte, damit der Installateur die geeignetsten auswählen kann (wir empfehlen die 4 Löcher an den Ecken). Es befindet sich zur Kabeldurchführung eine Öffnung in der Rückwand, wenn dieses aus einem Rohr in der Wand kommt. Trotzdem kann, wenn notwendig, bei Oberflächeninstallation eines der 3 seitlichen, sich an der Grundplatte befindlichen Kabeldurchführungsöffnungen des Telefons durchbrochen werden.

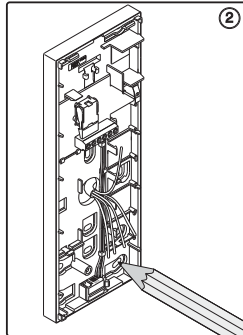
Unsere Empfehlung ist es das Telefon Citymax Universal unter Beachtung der nachfolgenden Schritte auf einer ebenen und festen Oberfläche zu installieren.

F Le poste CityMax est un poste d'installation murale. Il dispose de multiples points d'ancrage, pour que l'installateur puisse choisir les plus appropriés (nous recommandons ceux des quatre coins). Il comprend un trou sur la partie postérieure pour le passage des câbles, lorsque ceux-ci arrivent par un tube. Cependant, il peut également s'utiliser dans des installations en saillie si nécessaire, en cassant l'un des trois trous passe-câbles latéraux situé sur la base du poste. Nous vous conseillons d'installer le poste CityMax Universal sur une surface dure et plane, en suivant les étapes suivantes.

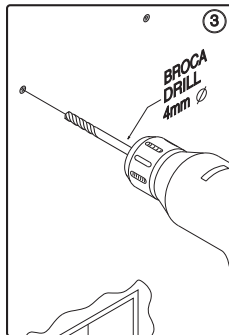
IT Il telefono Citymax è progettato per l'installazione a parete. Dispone di quattro punti multipli di fissaggio, affinché l'installatore possa selezionare quelli più appropriati (si raccomanda di utilizzare i punti presenti alle 4 estremità). Integra un foro sul retro per il passaggio dei cavi, in caso di cablaggio per mezzo di canalina. Il telefono può tuttavia essere installato in piano, ove necessario, rompendo uno dei 2 fori passacavi integrati nella parte inferiore del dispositivo. Si raccomanda di installare il telefono Citymax su una superficie piana e solida, seguendo le istruzioni di montaggio sotto segnalate.



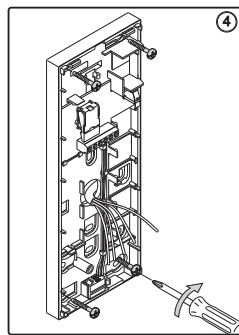
1. Überprüfen Sie das Zubehör. Comptez les accessoires. Verificare gli accessori.



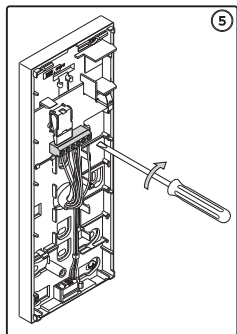
2. Markieren Sie die Befestigungslöcher und vergewissern Sie sich, dass sich das Telefon in vertikaler Position befindet. Marquez les trous de fixation, en vérifiant que le poste est bien vertical. Contrassegnare i fori di fissaggio, assicurandosi della verticalità.



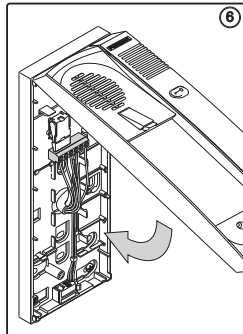
3. Bohren Sie die Löcher. Percez les trous. Realizzare i fori.



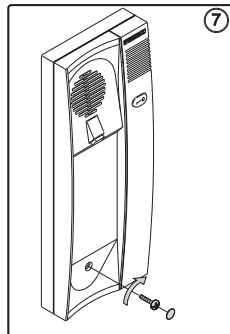
4. Befestigen Sie die Grundplatte und ziehen Sie die Schrauben fest. Fixez la base du poste en vissant les vis à fond. Fissare la base del telefono, serrando completamente le viti.



5. Schließen Sie die Kabel an. Connectez les câbles. Collegare i cavi in funzione del tipo di telefono.



6. Bringen Sie die Abdeckung wie auf der Zeichnung an. Placez le couvercle du poste, comme le montre le dessin. Posizionare il coperchio, come illustrato nel disegno.



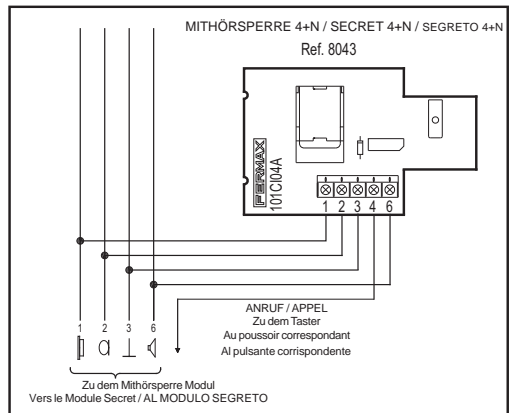
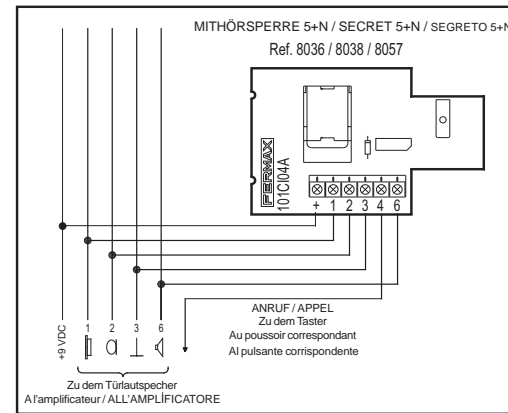
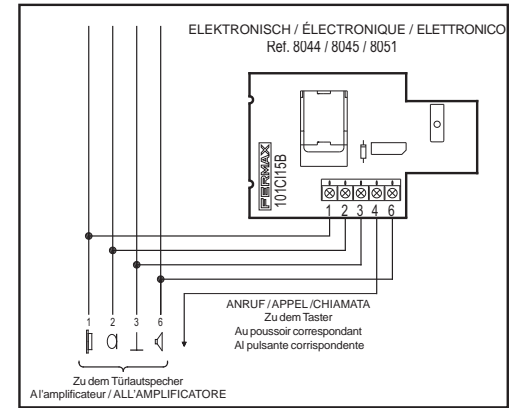
7. Befestigen Sie die Abdeckung und die Schraubenkappe. Fixez le couvercle et placez le cache de la vis. Fissare il coperchio e posizionare il copri-vite.

ANSCHALTUNG / CONNEXION / CABLAGGIO

A Das Telefon Citymax erlaubt eine rasche und einfache Installation. Verbinden Sie einfach die angegebenen Drähte, in dem Sie diese mit den entsprechenden Zeichen der Verpackung.

F Les postes Citymax permettent une installation rapide et aisée. Vous devez seulement connecter les bornes indiquées avec les bornes correspondantes de l'amplificateur (celles qui ont le même symbole).

IT I telefoni Citymax garantiscono una procedura d'installazione rapida e semplice. È sufficiente collegare i terminali indicati, prestando attenzione a farli coincidere con i simboli corrispondenti presenti sull'amplificatore.



TECHNISCHE MERKMALE / CARACTÉRISTIQUES TECHNIQUES / SPECIFICHE TECNICHE

Elektronischer Rufton / Appel électronique / Chiamata elettronica
8 + 12 Vpp

Summer- Rufton / Appel par ronfleur / Chiamata cicalino
8 + 14 Vac 50-60Hz

Lautsprecher / Haut-parleur / Altoparlante
1.75" 16 Ω

Mikrofon / Microphone / Microfono
Electret / Electret / Electret

Connexions / Connexions / Collegamenti

- ① Türöffner / Gâche Électrique / Apriorte
- ② Telefonmikrofon / Microphone poste / Microfono telefono
- ③ Masseanschluß / Masse commune / Messa a terra comune
- ④ elektronischer Rufton / Appel Électronique / Chiamata elettronica
- ⑤ Summer-Rufton / Appel Ronfleur / Chiamata cicalino
- ⑥ Telefonlautsprecher / Haut-parleur poste / Altoparlante telefono

Temperaturbereich / Température de fonctionnement / Temperatura di funzionamento
5 + +40°C

