

El Repetidor MDS se utiliza para regenerar la señal digital de los sistemas **MDS**, en los siguientes casos:

- a) Cuando la longitud del bus de datos (placas, decoders o fxl) supera los 1.200 metros.
- b) Cuando el número de decoders es mayor de 120.

Es conveniente instalar una fuente de alimentación Ref.8837 o Ref.88403 junto al repetidor para compensar la caída de tensión en la manguera. Ver nota.

- c) Para bifurcaciones del BUS de Decoders.

En la página siguiente se muestran ejemplos de conexión más usuales de un Repetidor MDS.

Ejemplo 1

Instalación del Repetidor MDS como nodo de bifurcación a 2 ramales y regenerador de señal de DATOS. Si es preciso, se instalará una fuente de alimentación Ref.8837 o Ref.8840. Ver nota.

Ejemplo 2

Uso del Repetidor MDS como regenerador de señal de DATOS y nodo de bifurcación a 3 ramales. Ver nota.

Ejemplo 3

Instalación del Repetidor MDS como regenerador de señal de DATOS simplemente.

NOTAS:

- * El número de decoders máximo que se puede instalar a lo largo del bus depende de la longitud y sección del cable, debido a la caída de tensión en el mismo. Tendremos que añadir una fuente de alimentación Ref.8837 o Ref.88403 en el punto de manguera donde la tensión de alimentación sea menor a 10Vdc.
- * Conectar la malla del cable trenzado sólo cuando se especifica en el esquema de instalación.
- * No olvide conectar el Repetidor MDS a tierra siempre que se indique en el esquema de instalación.
- * Instale el Repetidor MDS siempre en interiores, o en cajas estancas.
- * La regeneración de la señal se realiza entre los terminales inferiores y superiores.

The MDS Repeater is used to regenerate the **MDS** digital signal, in the following cases:

- a) When the bus cable length (panels, decoders or fxl) is longer than 1.200 mts.
- b) When the number of decoder is higher than 120.

It is recommended to install a Ref.8837 or Ref.88403 power supply beside the repeater in order to avoid voltage dropping through the cable. See note.

- c) To split the Decoder BUS into different branches.

Next page shows the three most useful examples of installation using a MDS Repeater.

Example 1

MDS Repeater used a splitter node to 2 different branches & DATA buffer. If required, one power supply Ref.8837 or Ref.88403 will be installed. See note.

Example 2

MDS Repeater used a splitter node to 3 different branches & DATA buffer. See note.

Example 3

How to use the MDS Repeater just as a DATA buffer.

NOTES:

- * The maximum number of decoders to be installed in a bus cable depends on its length and section as well, due to the voltage dropping. One power supply Ref.8837 or Ref.88403 will be installed where the supply voltage is lower than 10Vcc.
- * It is necessary to ground the MDS Repeater and the power supply, as represented in the schematic diagram.
- * Connect the twisted pair shield only when it is specified in the schematic diagram.
- * Always install the MDS Repeater indoors, or in water-proof boxes.
- * The signal regeneration is only done between the terminals placed below and above.

El Repetidor MDS se utiliza para regenerar la señal digital de los sistemas **MDS**, en los siguientes casos:

- a) Cuando la longitud del bus de datos (placas, decoders o fxl) supera los 1.200 metros.
- b) Cuando el número de decoders es mayor de 120.

Es conveniente instalar una fuente de alimentación Ref.8837 o Ref.88403 junto al repetidor para compensar la caída de tensión en la manguera. Ver nota.

- c) Para bifurcaciones del BUS de Decoders.

En la página siguiente se muestran ejemplos de conexión más usuales de un Repetidor MDS.

Ejemplo 1

Instalación del Repetidor MDS como nodo de bifurcación a 2 ramales y regenerador de señal de DATOS. Si es preciso, se instalará una fuente de alimentación Ref.8837 o Ref.8840. Ver nota.

Ejemplo 2

Uso del Repetidor MDS como regenerador de señal de DATOS y nodo de bifurcación a 3 ramales. Ver nota.

Ejemplo 3

Instalación del Repetidor MDS como regenerador de señal de DATOS simplemente.

NOTAS:

- * El número de decoders máximo que se puede instalar a lo largo del bus depende de la longitud y sección del cable, debido a la caída de tensión en el mismo. Tendremos que añadir una fuente de alimentación Ref.8837 o Ref.88403 en el punto de manguera donde la tensión de alimentación sea menor a 10Vdc.
- * Conectar la malla del cable trenzado sólo cuando se especifica en el esquema de instalación.
- * No olvide conectar el Repetidor MDS a tierra siempre que se indique en el esquema de instalación.
- * Instale el Repetidor MDS siempre en interiores, o en cajas estancas.
- * La regeneración de la señal se realiza entre los terminales inferiores y superiores.

The MDS Repeater is used to regenerate the **MDS** digital signal, in the following cases:

- a) When the bus cable length (panels, decoders or fxl) is longer than 1.200 mts.
- b) When the number of decoder is higher than 120.

It is recommended to install a Ref.8837 or Ref.88403 power supply beside the repeater in order to avoid voltage dropping through the cable. See note.

- c) To split the Decoder BUS into different branches.

Next page shows the three most useful examples of installation using a MDS Repeater.

Example 1

MDS Repeater used a splitter node to 2 different branches & DATA buffer. If required, one power supply Ref.8837 or Ref.88403 will be installed. See note.

Example 2

MDS Repeater used a splitter node to 3 different branches & DATA buffer. See note.

Example 3

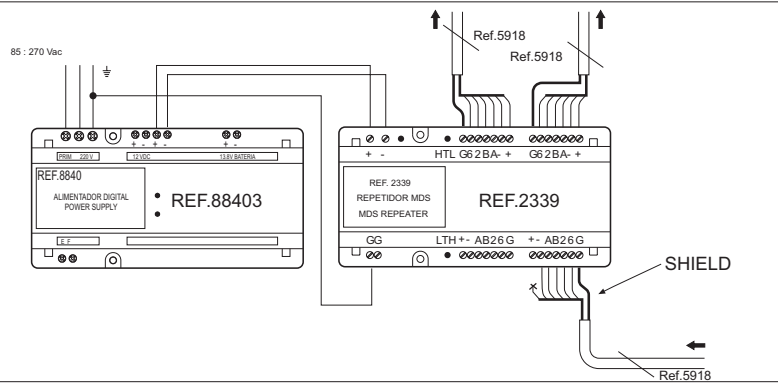
How to use the MDS Repeater just as a DATA buffer.

NOTES:

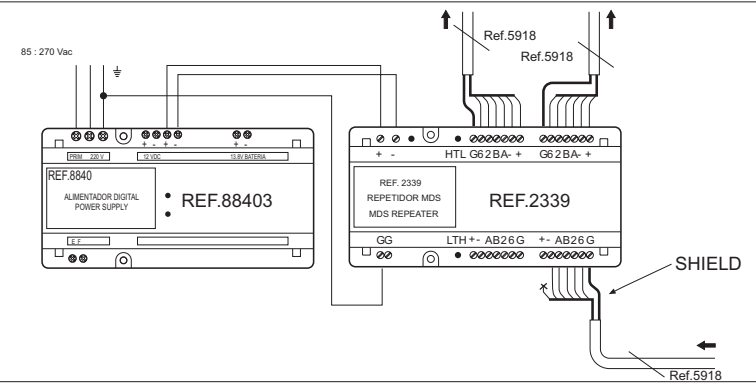
- * The maximum number of decoders to be installed in a bus cable depends on its length and section as well, due to the voltage dropping. One power supply Ref.8837 or Ref.88403 will be installed where the supply voltage is lower than 10Vcc.
- * It is necessary to ground the MDS Repeater and the power supply, as represented in the schematic diagram.
- * Connect the twisted pair shield only when it is specified in the schematic diagram.
- * Always install the MDS Repeater indoors, or in water-proof boxes.
- * The signal regeneration is only done between the terminals placed below and above.

EJEMPLOS DE INSTALACION (Ver texto en página anterior)
EXAMPLES OF INSTALLATION (See text in previous page)

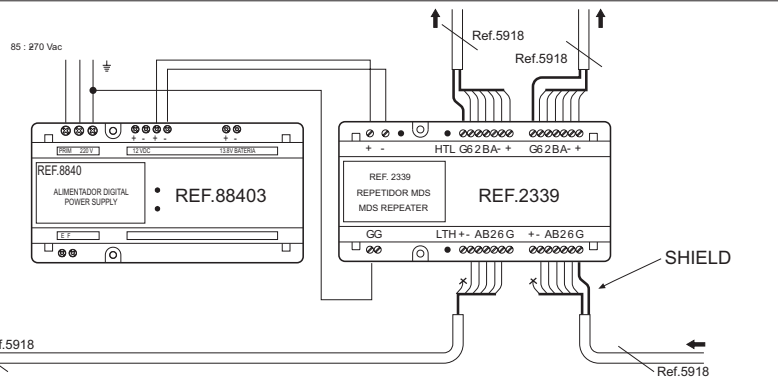
EJEMPLOS DE INSTALACION (Ver texto en página anterior)
EXAMPLES OF INSTALLATION (See text in previous page)



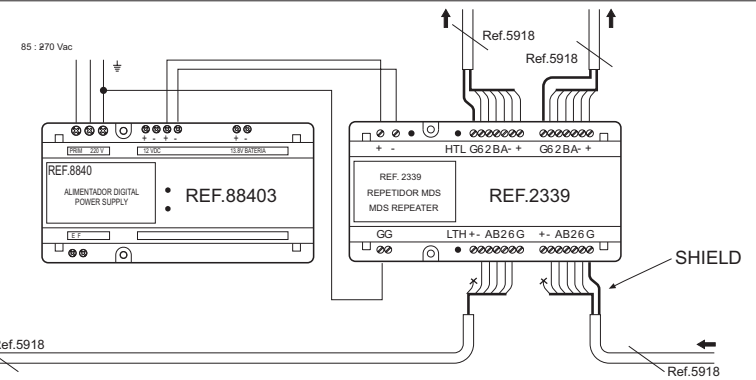
Ejemplo 1-Example 1



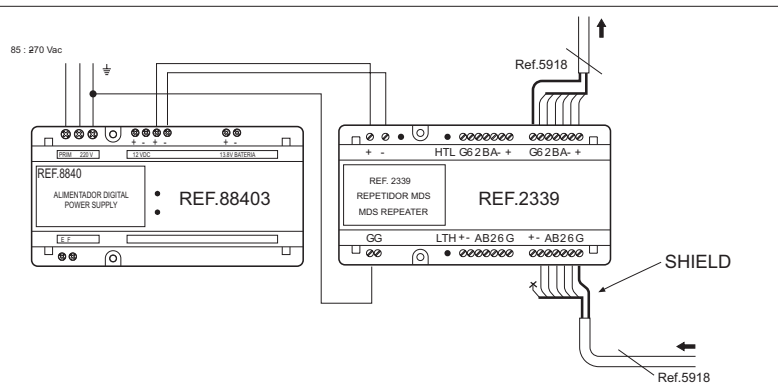
Ejemplo 1-Example 1



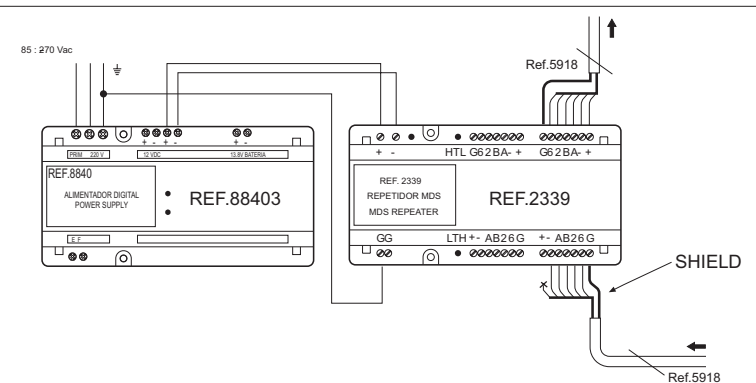
Ejemplo 2-Example 2



Ejemplo 2-Example 2



Ejemplo 3-Example 3



Ejemplo 3-Example 3