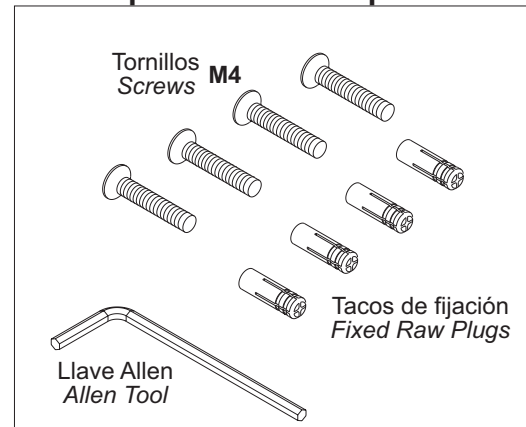
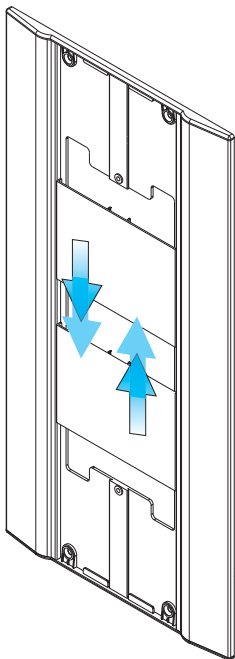


Instalación / Installation

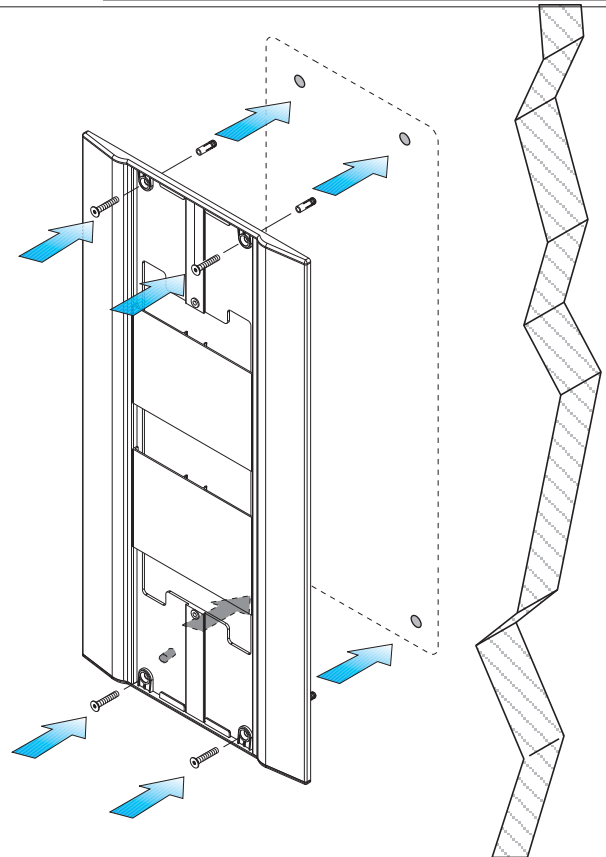
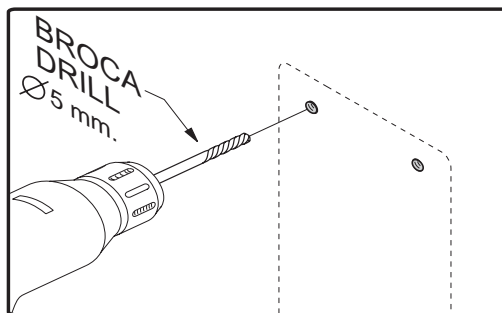
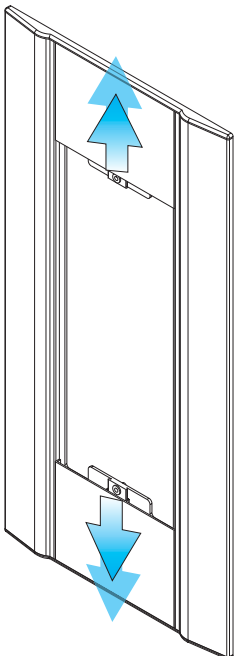
Los marcos embellecedores le permiten sustituir antiguas placas de portero y videoportero por los nuevos modelos de la serie CITY, cubriendo el hueco e integrándose perfectamente con el acabado de las nuevas placas. Compruebe que la bolsa suministrada incluye todo el material y siga las instrucciones para instalar el marco correcta y cómodamente.

The conversion frames allow to substitute the old audio & video door entry panels by the new CITY line series, covering the gap and fitting perfectly with the looking of these new panels. Check out the components included in the plastic bag and follow the instructions to install the frame comfortably & correctly.

Componentes / Components**1 Fije el marco a la pared / Fix the frame to the wall**

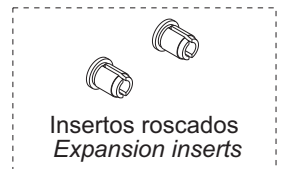
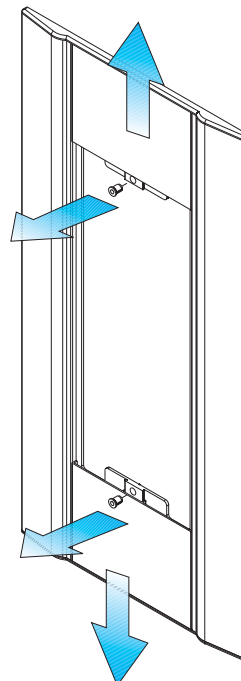
Deslice las tapas metálicas para descubrir los agarres del marco a la pared. Marque la posición de los agujeros, taladre y coloque los tacos (2 arriba y 2 abajo). Utilice los tornillos suministrados para fijar el marco fuertemente a la pared.

Slide the metallic covers to find the frame grips. Mark the position of these holes, drill and place the raw plugs (2 at the top & 2 at the bottom). Use the screws provided to fix the frame tightly to the wall.

**2 Coloque la placa / Place the outdoor panel**

Deslice las tapas a su posición inicial. Ahora ya puede colocar su nueva placa.

Slide the covers back to the initial position. The new panel is now ready to be installed.

Desmontaje de los insertos / Disassembly of the inserts

Los insertos están instalados en el marco. Deben quitarse en caso de atornillar el marco a una caja de empotrar Fermax.

The expansion inserts are installed in the frame. They should be removed if a embedding box of Fermax is used.