



## Descripción general

Pantalla táctil capacitiva a color de 4,3" que permite controlar y monitorizar los elementos de una instalación con planos en 3D. Incorpora un servidor Web para la gestión de la instalación de forma remota. Soporte para PC, iOS, Android y Samsung SmartTV.

## Características

Cuenta con conexión wi-fi configurable dentro de la propia red local y permite al equipo actualizarse vía Internet a la última versión de software.

La PPL4-G permite al usuario editar sus propias escenas, así como programar temporizaciones anuales de forma intuitiva.

Incorpora la posibilidad de armado/desarmado de alarma, simulación de presencia real, consulta de la previsión meteorológica, pizarra gráfica de notas, etc.

- Resolución: 800 x 480 píxeles
- Colores: 18 bits

## Información técnica

**Alimentación** – 9-16 Vdc del BUS

**Consumo** – 380 mA @ 12 Vdc

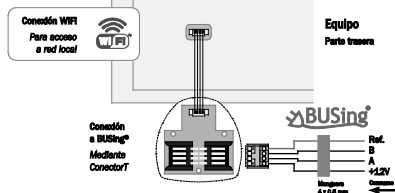
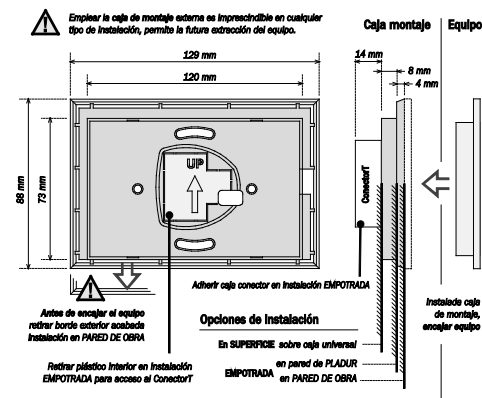
**Montaje** – Empotrado o en superficie

**Dimensiones/peso** – 129 x 88 x 4 mm.

**Rango de temperatura ambiente** - Funcionamiento: -10°C a 55°C / Almacenamiento: -30°C a 60°C / Transporte: -30°C a 60°C

**Normativa** - Conforme a las directivas de compatibilidad electromagnética y de baja tensión. EN 50090-2-2 / UNE-EN 61000-6-3:2007 / UNE-EN 61000-6-1:2007 / UNE-EN 61010-1. Tipo de conexión: a BUS mediante conector T y conectores de crimpado. Resistencia a corrientes residuales CTI 175. Características complementarias Clase L. Funcionamiento continuo. Ambiente limpio. Categoría de inmunidad de sobretensión II. Categoría de inflamabilidad D.

## Instalación



## Observaciones

Volcado de datos generados en el SIDE empleando una tarjeta MicroSD.

Máxima distancia del BUS entre cada equipo: 300m. Atención a la alimentación (pérdidas en el cable).

Canalización de las líneas de baja tensión (BUS) por tubo distinto al de alimentación (230V).

Utilizar para el BUS cable apantallado de 4 hilos x 0,5mm<sup>2</sup>.

## Código QR





## General description

Full color capacitive 4.3" touch screen to control and monitor an installation, using 3D plans, photographs, friendly-icons, etc.

It has an integrated ETHBUS that enables to control the installation via Internet using a conventional Web browser or by the applications available for iOS, Android and Samsung Smart TV.

This screen also has Wi-Fi connection to update itself to the latest software version from our server or to show the meteorological forecasts.

It allows programming annual timed events and quickly accessing to control different devices. Also is possible to program scenes, arm/disarm the intruder alarm or activate/deactivate the presence simulation.

## Capacity

- Admits 16 control plans
- Enables 100 scenes as well as time them
- Allows to edit own scenes using graphically
- Allows intruder alarm activation/deactivation using an access code
- Technical alarms advises trough icons and screen messages
- Presence simulation
- Meteorological forecasts
- Automatic software updates from Internet

## Technical information

Supply – 9-16 Vdc del BUS

Consumption – 380 mA @ 12 Vdc

### Mounting:

- Surface. Flush mounting with box (included)
- On universal distribution box, screwed on wall
- Easily mounting on plasterboard wall

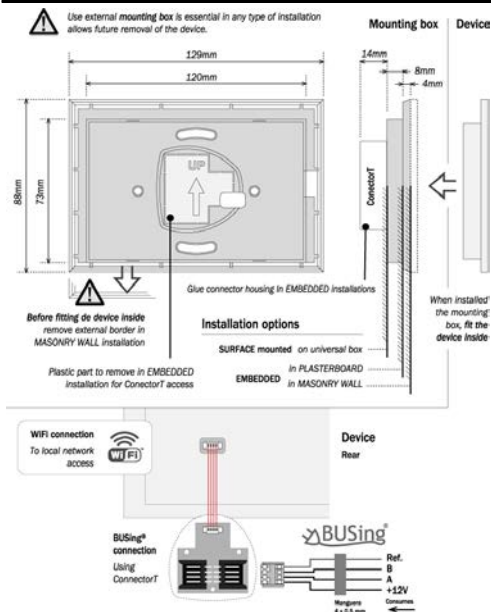
Size/Weight – 129x88x4mm (13mm depth).

Environment temperature range - Operation: from -10°C to

55°C / Storage: from -30°C to 60°C / Transportation: from -30°C to 60°C.

**Regulation** - According to the directives of electromagnetic compatibility and low voltage •EN 50090-2-2 / UNE-EN 61000-6-3:2007 / UNE-EN 61000-6-1:2007 / UNE-EN 61010-1. Connection type: BUS with T connector.

## Installation



## Remarks

Feed low voltage lines (BUS and inputs) in separate ducting to that of power (230V) and outputs.

Use shielded 4 x 0,22 / 0,5mm<sup>2</sup> cable for the BUS.

Follow a colour code for the BUS. Our ref: Red +12V, Yellow (data): A, Green (data): B, Black: Ref.

## QR-Code

