

Descripción general

Gateway para conectar dispositivos BUSing® con videoporteros de FERMAX. Realiza la conversión bidireccional de las órdenes enviadas a los diferentes dispositivos de una instalación mixta en la que haya dispositivos cableados y/o inalámbricos.

Características

Pasarela adaptada para el montaje junto (o tras) al videoportero de FERMAX, que dispone de hasta 255 IDs o identificadores programables además de los 13 canales de comunicación radio.

Cada equipo incluye un código de 5 dígitos en la parte posterior, correspondientes al canal y al identificador que lo diferencia de posibles instalaciones contiguas, evitando interferencias entre ellos, y hace que cada BW-FERMAX solo mantenga comunicación con su videoportero asociado.

Información técnica

Alimentación – 9-16 Vdc (BUS)

Corriente consumida – 60 mA @ 12Vdc (BUS)

Distancia máxima recomendada: 15 m. entre BW y videoportero.

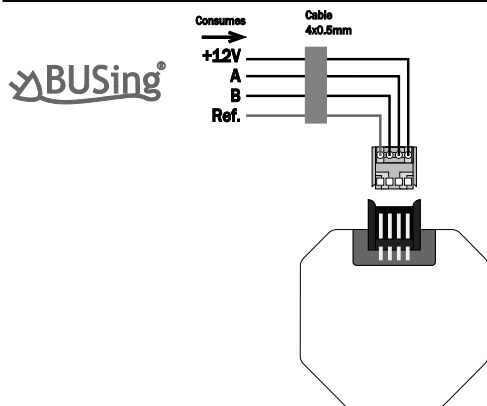
Dimensiones – 55 x 55 x 15 mm.

Montaje – Caja de mecanismo universal.

Rango de temperatura ambiente - Funcionamiento: -10°C a 55°C / Almacenamiento: -30°C a 60°C / Transporte: -30°C a 60°C

Normativa - Conforme a las directivas de compatibilidad electromagnética y de baja tensión. EN 50090-2-2 / UNE-EN 61000-6-3:2007 / UNE-EN 61000-6-1:2007 / UNE-EN 61010-1.

Instalación



Observaciones

- Canalización de las líneas de baja tensión (BUS y entradas) por tubo distinto al de alimentación (230V) y salidas.
- Utilizar para el BUS cable apantallado de 4 hilos x 0,5mm² ó 2 hilos x 0,5mm² + 2 hilos x 0,22mm²
- Seguir un código de colores para el BUS. Normalmente: Rojo: +12V, Amarillo: A, Verde: B, Negro: Masa o Ref.

Código QR

